

## 1898 Rodio - COB asymétrique



Corps : en aluminium moulé sous pression, avec ailettes de refroidissement.  
Réflecteur : en aluminium 99,99 très pur, découpé et plié avec traitement au PVD.

Diffuseur : verre trempé d'une épaisseur de 5 mm, résistant aux chocs thermiques et mécaniques.

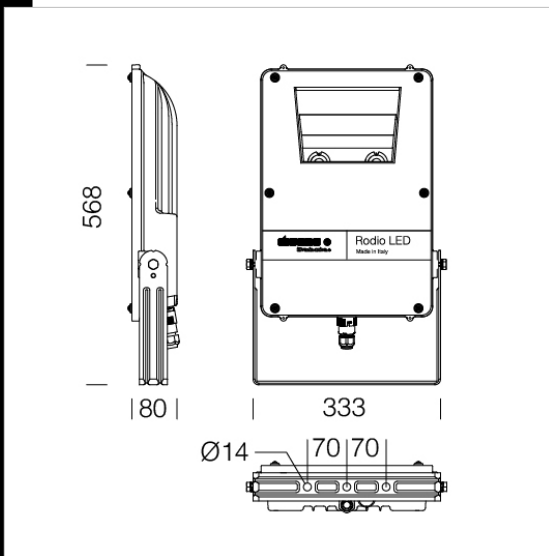
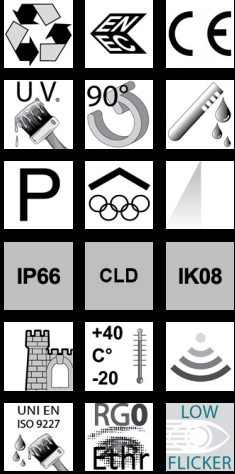
Peinture : le cycle de peinture poudre standard se compose d'une phase de prétraitement superficiel du métal et d'une passe de peinture poudre polyester en couche simple, résistante à la corrosion et au brouillard salin, stabilisée aux rayons UV.

Équipement : connecteur externe pour une installation rapide. Joint en caoutchouc siliconé ; visseries externes en acier inox ; vanne de circulation d'air.

Sur demande : Peinture conforme à la norme NF EN ISO 9227 - Essais de corrosion en atmosphères artificielles, pour atmosphères agressives. 2200K - AMBRE (sous-code -73)

Low flicker Facteur de puissance:  $\geq 0.9$

Groupe de risque photobiologique : groupe 0 (exempt de risque) selon la norme NF EN 62471. Maintien du flux lumineux à 80%: 50.000h (L80B20).  
Superficie d'exposition au vent: L:390cm<sup>2</sup> F:1420cm<sup>2</sup>.



### Télécharger

- DXF 2D  
- 1898i.dxf
- 3DS  
- disano\_1898\_rodio.3ds
- 3DM  
- disano\_1898\_rodio.3dm
- Montaggi  
- rodio 06-20.pdf
- BIM  
- 1898 Rodio - COB asymmetric - 20200528.zip

| Code      | Cablage | Kg   | Lumen Output-K-CRI           | WTot  | Couleur  |
|-----------|---------|------|------------------------------|-------|----------|
| 414920-00 | CLD     | 5.50 | LED COB-8553lm-4000K-CRI 80  | 79 W  | GRAPHITE |
| 414921-00 | CLD     | 5.42 | LED COB-10932lm-4000K-CRI 80 | 103 W | GRAPHITE |
| 414922-00 | CLD     | 5.34 | LED COB-14199lm-4000K-CRI 80 | 129 W | GRAPHITE |
| 414920-39 | CLD     | 5.41 | LED COB-8125lm-3000K-CRI 80  | 79 W  | GRAPHITE |
| 414921-39 | CLD     | 5.45 | LED COB-10386lm-3000K-CRI 80 | 103 W | GRAPHITE |
| 414922-39 | CLD     | 5.57 | LED COB-13347lm-3000K-CRI 80 | 129 W | GRAPHITE |
| 414923-00 | CLD     | 6.40 | LED COB-21050lm-4000K-CRI 80 | 196 W | GRAPHITE |

### Accessoires



- 333 Poteau diam.60 d'attaque



- 334 Poteau diam. 76 d'attaque



- 350 grille de protection

Le flux lumineux mentionné est le flux lumineux sortant du luminaire, avec une tolérance de  $\pm 10\%$  par rapport à la valeur indiquée. Les W totaux expriment la puissance totale consommée par le système avec une tolérance maximale de 10 %