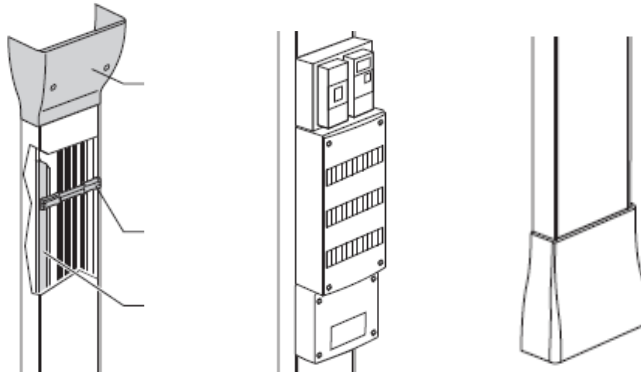


GOULOTTE GTL VIADIS et accessoires de finition.

Référence(s) :

16701/702/703/704/705/706/707/708-16710/711-
16720/721/722/723/724-16800/01/02/03

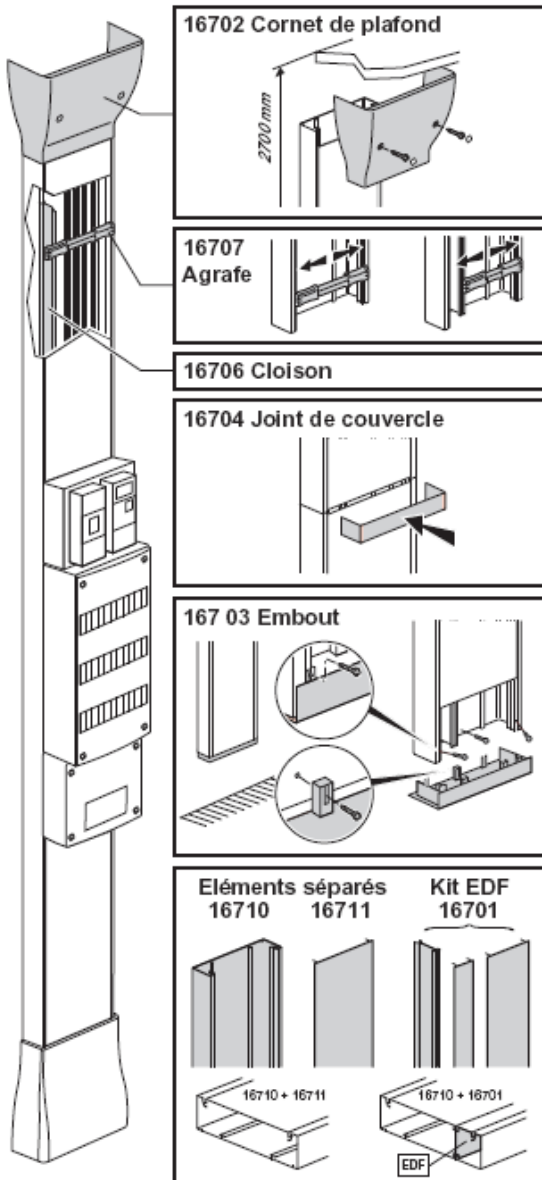


SOMMAIRE

PAGES

1. Gamme	1 à 4
2. Fonctionnalités	5
3. Mise en œuvre GTL	6 à 7
4. Accessoires	8 à 10
5. Caractéristiques techniques	11

1. GAMME.



1. GAMME (suite).

Les Goulottes GTL permettent la pose simple et rapide des platines de branchement, des tableaux (13 et 18 modules) et des tableaux de communication / multimédia.

- le système de compensation composé de pied à ressort et d'un cache de finition permet d'ajuster la goulotte de 2.45m à 2.60m sans découpe du profilé
- Fixation directe des tableaux 13 modules entraxe 220mm et 18 modules entraxe 322mm sur la GTL, logement des vis de serrage dans le corps de la goulotte assurant la protection des câbles.
- Distribution simple et sécurisée avec séparation des courants. Maintien parfait des câbles.

La GTL est prescrite dans :

- Tous les locaux d'habitation neufs, individuels ou collectifs.
- Tous les locaux d'habitation existants faisant l'objet d'une réhabilitation totale avec redistribution des cloisons, individuels ou collectifs.

L'emplacement de la GTL au mur a les dimensions intérieures minimales suivantes :

- Largeur = 600mm
- Profondeur = 200mm
- Hauteur = toute la hauteur du sol au plafond.

Pour des logements de surface inférieure ou égale à 35m², la largeur peut être réduite à 450mm et la profondeur à 150mm. Ces dimensions doivent être respectées sur toute la hauteur »

GOULOTTE GTL VIADIS et accessoires de finition.

Référence(s) :

16701/702/703/704/705/706/707/708-16710/711-
16720/721/722/723/724-16800/01/02/03

1. GAMME (suite).

Extrait de la norme NFC 15-100.

«La GTL doit contenir :

- Le panneau de contrôle, s'il est placé à l'intérieur du logement.
- Le tableau de répartition principale.
- Le tableau de communication.

Au moins deux socles de prise de courant 16A 250V 2P+t, protégés par un circuit dédié pour alimenter les appareils des applications de communication placés dans la GTL (équipements de communication numériques, etc...)

Eventuellement d'autres applications telles que :

- équipement multiservices à l'habitat
- contrôle - commande
- protection contre l'intrusion
- etc....;

Les organes de manœuvre du dispositif de coupure d'urgence doit être situé à une hauteur comprise entre 1.00m et 1.80m au-dessus du sol fini.»

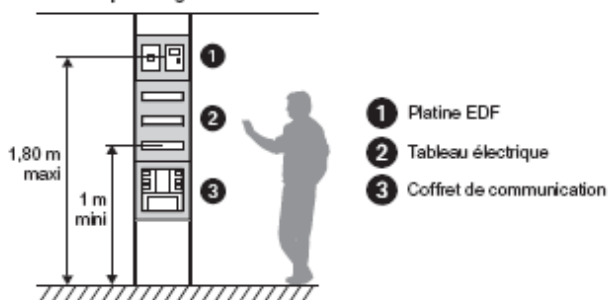
« La Gaine Technique Logement (GTL) regroupe en un seul emplacement :

Toutes les arrivées et tous les départs des réseaux de puissance et de communication.

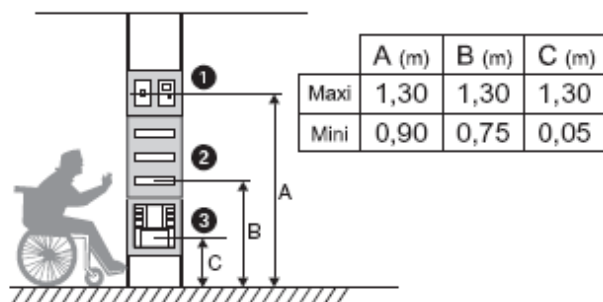
Les matériels électriques du cœur de l'installation tels qu'appareils de contrôle, de commande et de protection de connexion et de dérivation.

Les équipements des applications de communication de télécommunications et domotiques »

Prescriptions générales



Prescriptions pour les logements répondant au décret d'accessibilité logement



1. GAMME (suite).

Goulottes GTL complètes 250x65 mm pour tableau 13 modules - avec système de compensation

16800	Ensemble avec 1 couvercle complet
16801	Ensemble avec 2 couvercles

Goulottes GTL complètes mi-hauteur 250x65 mm pour tableau 13 modules - en longueur d'1,66 m

16802	Ensemble avec 1 couvercle complet
16803	Ensemble avec 2 couvercles

Goulottes GTL à composer 250x65 mm pour tableau 13 modules - en longueur de 2,60 m

16710	Corps
16711	Couvercle 220mm pour goulotte réf. 16710
16701	Ensemble de 2 couvercles (180 et 40mm) + 1 cloison de fractionnement pour goulotte réf. 16710

Accessoires pour goulottes GTL pour tableau 13 modules

16703	Embout
16706	Cloison de séparation
16704	Joint de couvercle
16702	Cornet d'épanouissement
16708	Sachet de 12 vis de fixation coffret modulaire

Goulottes GTL complètes 355x65 mm pour tableau 18 modules - avec système de compensation

16721	Ensemble avec 2 couvercles complets
16720	Ensemble avec 3 couvercles

Goulotte GTL complète mi-hauteur 355 x 65 mm pour tableau 18 modules - en longueur d'en longueur d'1,66 m

16724	Ensemble avec 2 couvercles
-------	----------------------------

Accessoires pour goulottes GTL pour tableau 18 modules

16723	Embout
16722	Cornet d'épanouissement

Accessoires communs aux goulottes GTL pour tableaux 13 et 18 modules

16705	Support universel
16707	Agrafes

GOULOTTE GTL VIADIS et accessoires de finition.

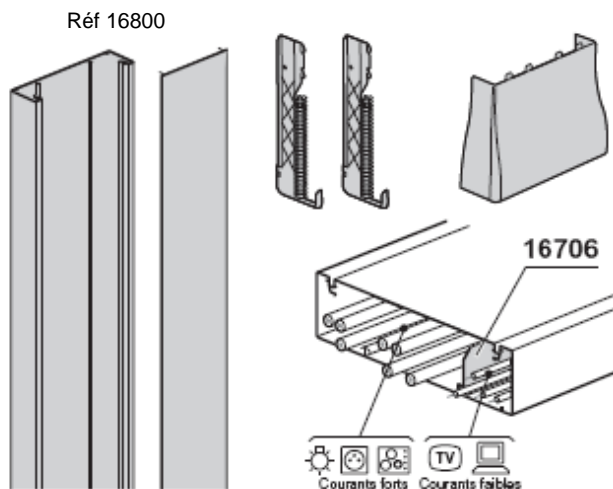
Référence(s) :

16701/702/703/704/705/706/707/708-16710/711-
16720/721/722/723/724-16800/01/02/03

1. GAMME (suite).

Goulottes complètes 250x65 pour tableau 13 modules

1.1 GOULOTTE GTL 13 modules – 1 couvercle complet :

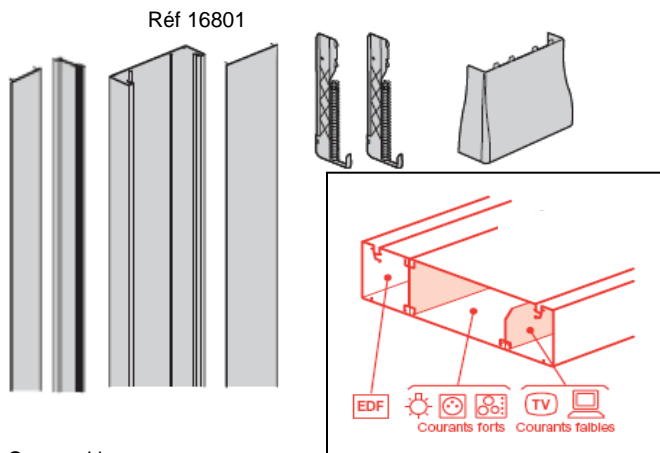


Composition :

- = 1 corps 250x65 mm long. 2m39
- = 1 couvercle longueur 2m35 larg. 220mm
- = 2 pieds compensateurs + 1 cache de finition

Colisage par 1

1.2 GOULOTTE GTL 13 modules – 2 couvercles :



Composition :

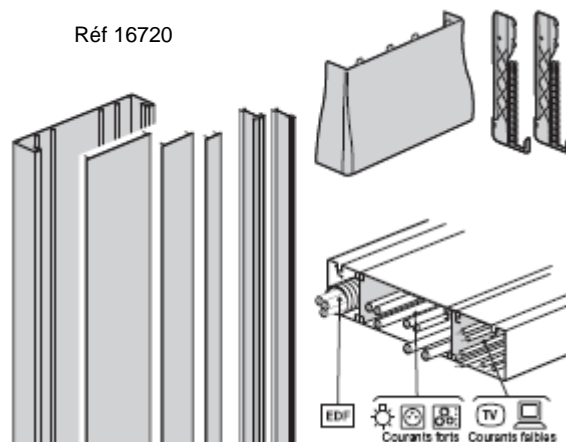
- = 1 corps 250x65 mm long. 2m39
- = 1 couvercle longueur 2m35 larg. 180mm
- = 1 couvercle longueur 2m35 larg. 40mm
- = 1 cloison de fractionnement long. 2m35 (pour courants faibles)
- = 2 pieds compensateurs + 1 cache de finition

Colisage par 1

1. GAMME (suite).

Goulottes complètes 355x65 pour tableau 18 modules

1.3 GOULOTTE GTL 18 modules – 3 couvercles :

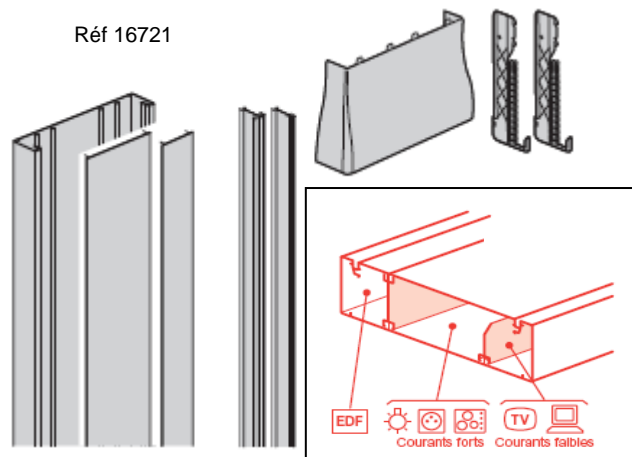


Composition :

- = 1 corps 355x65 mm long. 2m39
- = 1 couvercle longueur 2m35 larg. 180mm
- = 1 couvercle longueur 2m35 larg. 85mm
- = 1 couvercle longueur 2m35 larg. 40mm
- = 1 cloison de fractionnement long. 2m35 (pour l'arrivée EDF, dans le cas où la platine est montée sur la goulotte)
- = 1 cloison de fractionnement long. 2m35 (pour courants faibles)
- = 2 pieds compensateurs + 1 cache de finition

Colisage par 1

1.4 GOULOTTE GTL 18 modules – 2 couvercles :



Composition :

- = 1 corps 355x65 mm long. 2m39
- = 1 couvercle longueur. 2m35 larg. 220mm
- = 1 couvercle longueur. 2m35 larg. 85mm
- = 1 cloison de fractionnement long. 2m35 (pour l'arrivée EDF, dans le cas où la platine est montée sur la goulotte)
- = 1 cloison de fractionnement long. 2m35 (pour courants faibles)
- = 2 pieds compensateurs + 1 cache de finition

Colisage par 1

GOULOTTE GTL VIADIS et accessoires de finition.

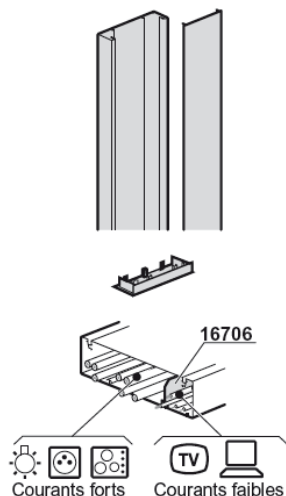
Référence(s) :

16701/702/703/704/705/706/707/708-16710/711-
16720/721/722/723/724-16800/01/02/03

1. GAMME (suite).

GOULOTTE GTL mi-hauteur 250x65 pour tableau 13 modules

1.5 Réf. 16802 – 1 couvercle complet :

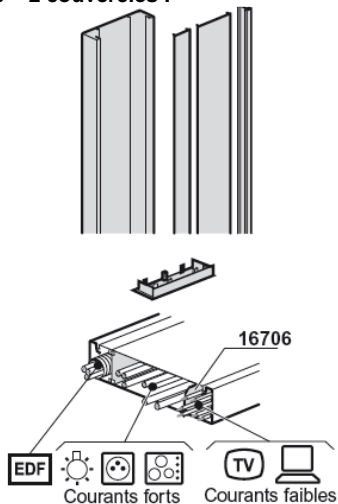


Composition :

- 1 corps 250x65 mm en longueur de 1m66
- 1 couvercle 220mm en longueur de 1m66
- 1 embout 13 modules

Colisage par 1

1.6 Réf. 16803 – 2 couvercles :



Composition :

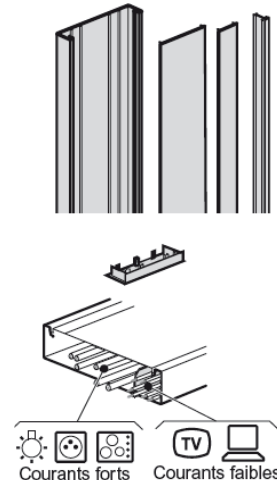
- 1 corps 250x65 mm en longueur de 1m66
- 1 couvercle 180mm en longueur de 1m66
- 1 couvercle 40mm en longueur de 1m66
- 1 cloison de fractionnement en longueur de 1m66 (pour l'arrivée EDF, dans le cas où la platine est montée sur la goulotte)
- 1 embout 13 modules

Colisage par 1

1. GAMME (suite).

GOULOTTE GTL mi-hauteur 355x65 pour tableau 18 modules

1.7 Réf. 16724 – 2 couvercles :



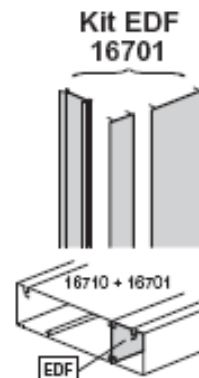
Composition :

- 1 corps 355x65 mm long. longueur de 1m66
- 1 couvercle 220mm en longueur de 1m66
- 1 couvercle 85mm en longueur de 1m66
- 1 cloison de fractionnement en longueur de 1m66
- 1 embout 18 modules

Colisage par 1

GOULOTTE GTL à composer 250x65 pour tableau 13 modules

1.8 Réf. 16701 :



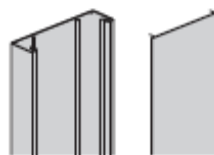
Composition :

- = 1 couvercle long. 2m60 larg. 180mm
- = 1 couvercle long. 2m60 larg. 40mm
- = 1 cloison de fractionnement long. 2m60 (pour l'arrivée EDF, dans le cas où la platine est montée sur la goulotte)

Colisage par 2

1.9. Réf. 16710/11 :

Eléments séparés 16710 16711



Colisage par 2

Composition
Réf. 16710
= 1 corps 65x250 mm
long. 2m60

Réf. 16711
= 1 couvercle complet
long. 2m60 larg. 220mm

GOULOTTE GTL VIADIS et accessoires de finition.

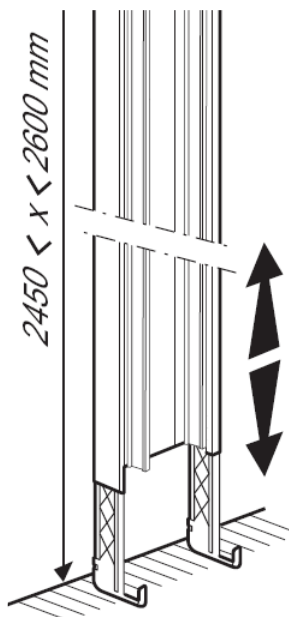
Référence(s) :

16701/702/703/704/705/706/707/708-16710/711-
16720/721/722/723/724-16800/01/02/03

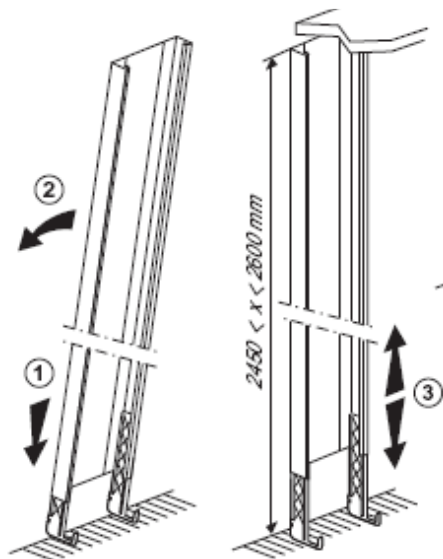
2. FONCTIONNALITES.

2.1. Réglage en hauteur :

Pose de la goulotte GTL à l'aide du pied compensateur :



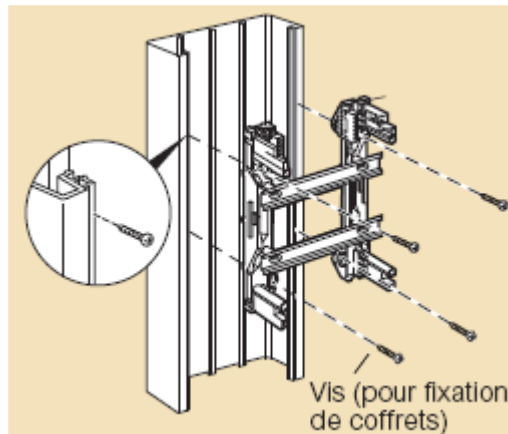
L'installation du pied compensateur permet un réglage en hauteur compris entre 2450 et 2600mm



2. FONCTIONNALITES (suite)

2.2. Fixation directe des coffrets :

13 modules, coffrets de communication et platine EDF directement sur le profilé.
Isolement des vis de serrage dans la rainure de la goulotte.



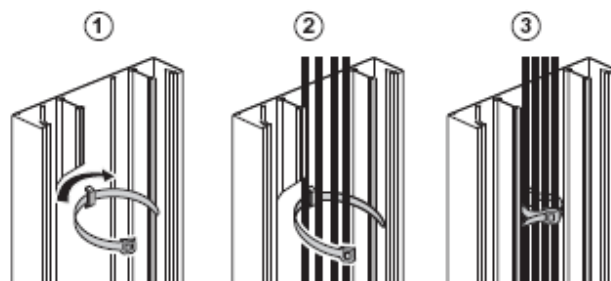
Simplicité de mise en œuvre : fixation directe

Facilite la pose et réduit le temps de montage, plus de pattes de fixations.
Câblage plus aisé, meilleure accessibilité au tableau.
Sécurise l'installation, protège les câbles des risques de coupures dues aux vis (norme).

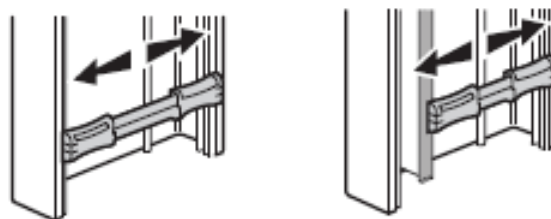
2.3. Maintien des câbles :

2 solutions de maintien de câble pour un réel confort de pose :

- découpe du fond pour fixation collier



- agrafes pour retenue de câbles



GOULOTTE GTL VIADIS et accessoires de finition.

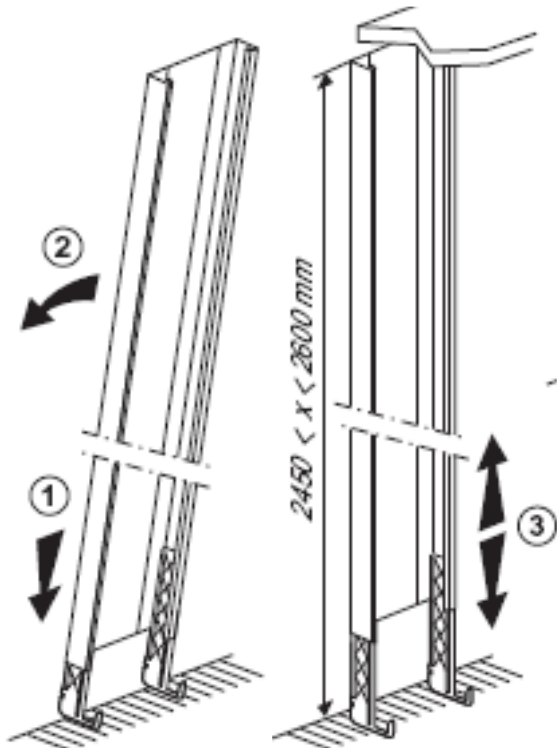
Référence(s) :

16701/702/703/704/705/706/707/708-16710/711-
16720/721/722/723/724-16800/01/02/03

3. MISE EN ŒUVRE GTL

Pose de la goulotte GTL et du système de compensation :

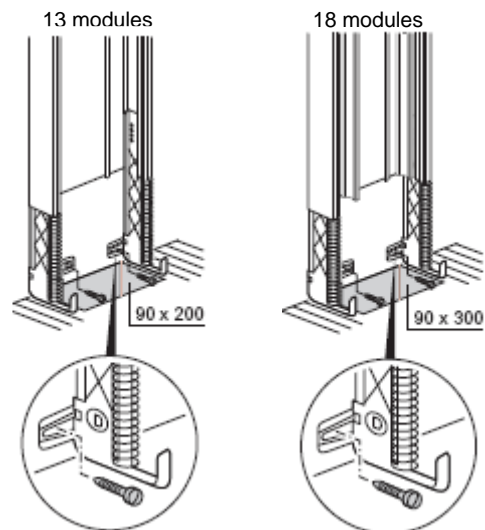
L'installation du pied compensateur impose des dimensions comprises entre 2450 et 2600mm (les ressorts permettent d'ajuster facilement la goulotte)



- les pieds compensateurs sont montés directement sur la goulotte.
- faire pression des pieds sur le sol et faites basculer l'ensemble en applique contre le mur
- la fonction ressort permet la mise en place de la goulotte du sol au plafond

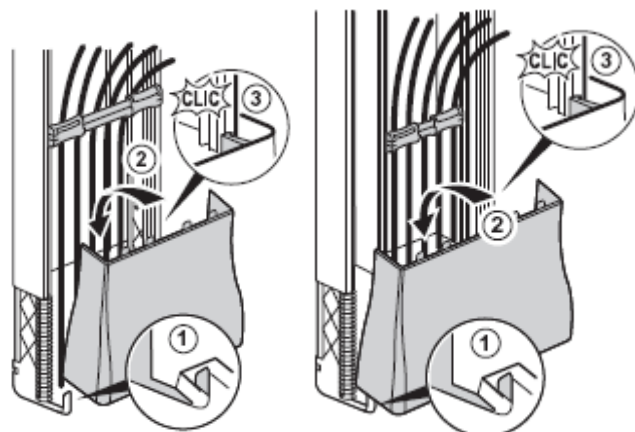
3. MISE EN ŒUVRE GTL (suite)

Les dimensions de réserve au sol :

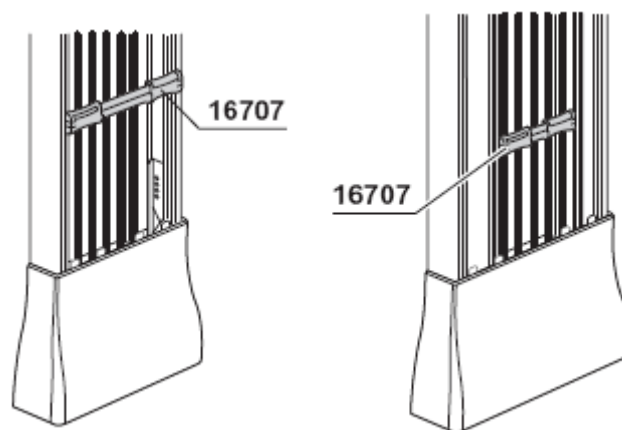


Fixation de la goulotte pré-percée au mur et fixation des pieds compensateurs au mur à l'endroit indiqué

Installation du cache de finition :



- ① - accrocher le cache de finition aux ergots des pieds compensateur
- ② et ③ - basculer et clipper le cache de finition sur le corps de la goulotte



GOULOTTE GTL VIADIS et accessoires de finition.

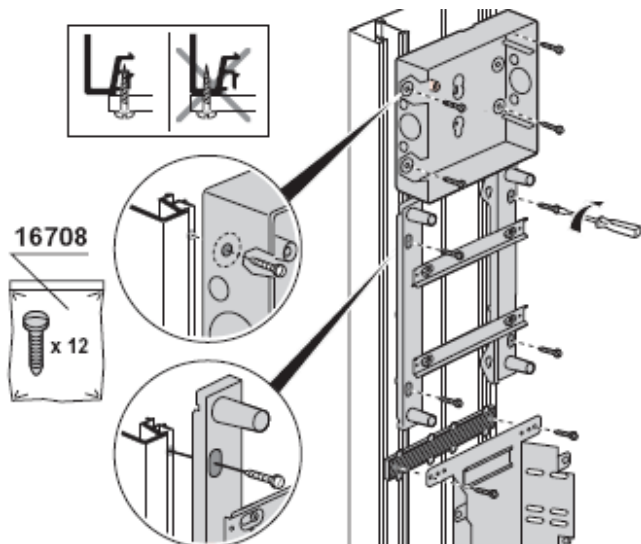
Référence(s) :

16701/702/703/704/705/706/707/708-16710/711-
16720/721/722/723/724-16800/01/02/03

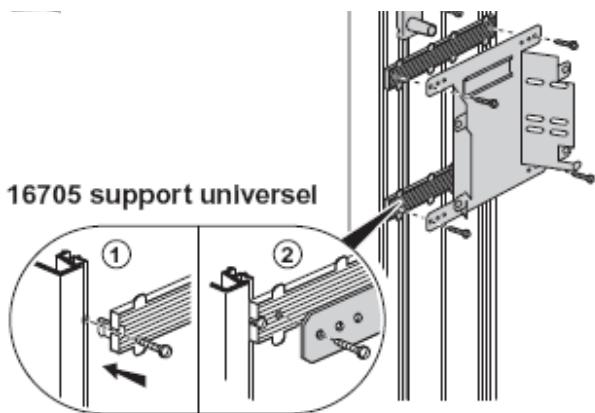
3. MISE EN ŒUVRE GTL (suite)

Fixation directe des coffrets sur GTL 13 modules :

L'offre est adaptée aux différentes configurations de pose.
Elle permet la pose des coffrets :
13 modules, coffrets de communication et platine EDF directement
sur le profilé.
Isolement des vis de serrage dans la rainure de la goulotte.



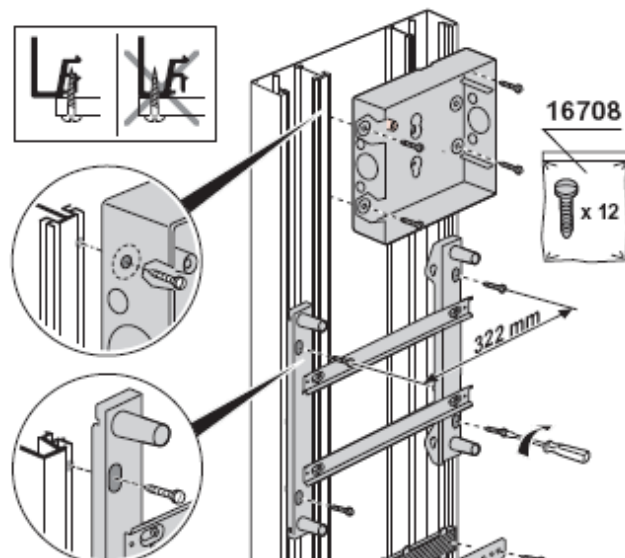
Fixation des coffrets par support universel :



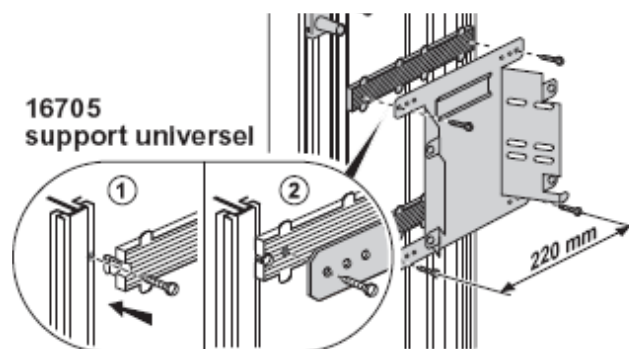
3. MISE EN ŒUVRE GTL (suite)

Fixation directe des coffrets sur GTL 18 modules :

L'offre est adaptée aux différentes configurations de pose.
Elle permet la pose des coffrets :
18 modules directement sur le profilé.
Isolement des vis de serrage dans la rainure de la goulotte.



Fixation des coffrets par support universel :



GOULOTTE GTL VIADIS et accessoires de finition.

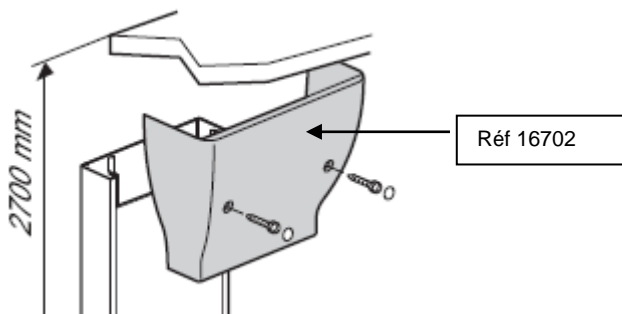
Référence(s) :

16701/702/703/704/705/706/707/708-16710/711-
16720/721/722/723/724-16800/01/02/03

4. ACCESSOIRES.

4.1 Réf 16702/22 Cornet de plafond

Réf 16702 pour 13 modules :

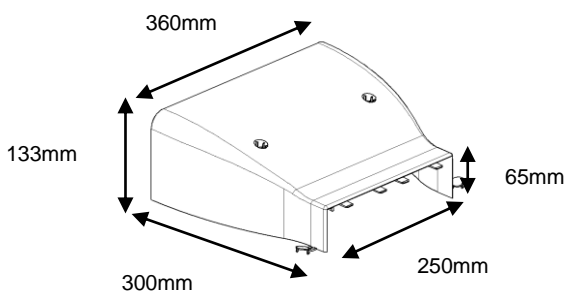


Colisage par 1.

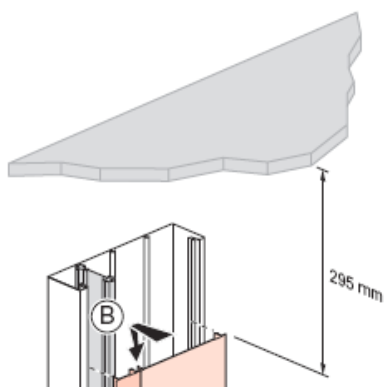
Permet d'obstruer la jonction plafond/goulotte ou sol/goulotte.
= respect de l'indice de protection (en cas de défaut de coupe)
= amélioration de l'esthétique (finition goulotte/plafond ou sol)
= facilite la distribution des câbles dans la goulotte (cornet de plafond plus large pour faciliter et guider l'arrivée des gaines)
= cornet découppable pour juxtaposition (2 Kits GTL côte à côte)
= livré avec deux vis pré-montées et deux caches vis avec liens
Montage sur le corps de la goulotte par emboîtement serré puis vissage.

Coloris blanc

Cotes d'encombrement :



Fixation des cornets d'épanouissement.

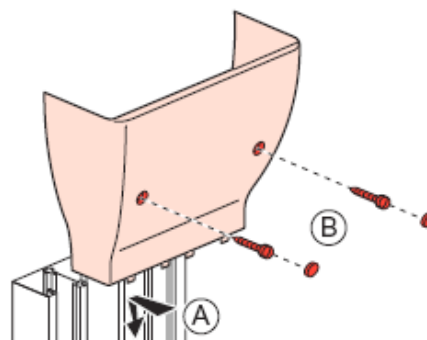


Il faut laisser 295mm entre le bord du couvercle et le plafond pour permettre le clipsage du cornet d'épanouissement.

4. ACCESSOIRES (suite)

4.1 Réf 16702/22 Cornet de plafond (suite)

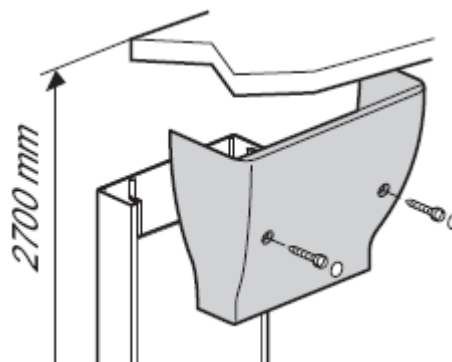
Réf 16702 pour 13 modules (suite) :



A= fixer sur le couvercle sur la goulotte puis insérer le cornet (les clips prennent sous le couvercle)

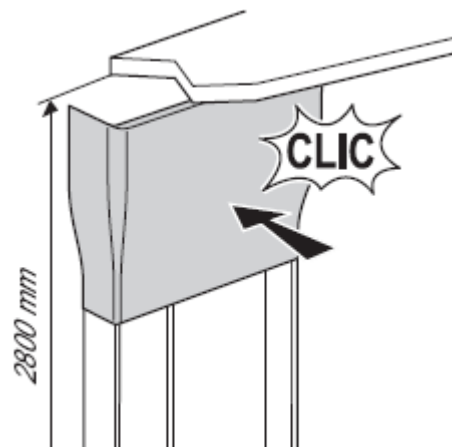
B= clipser le cornet sur la goulotte et visser pour fixation

Pour info, la hauteur d'installation de la goulotte GTL 13 modules est réglable jusqu'à 2.60m et le cornet d'épanouissement permet un rattrapage jusqu'à 2.70m avec le plafond



Réf 16722 pour 18 modules :

Pour info, la hauteur d'installation de la goulotte GTL 18 modules est réglable jusqu'à 2.60m et le cornet d'épanouissement permet un rattrapage jusqu'à 2.80m avec le plafond



GOULOTTE GTL VIADIS et accessoires de finition.

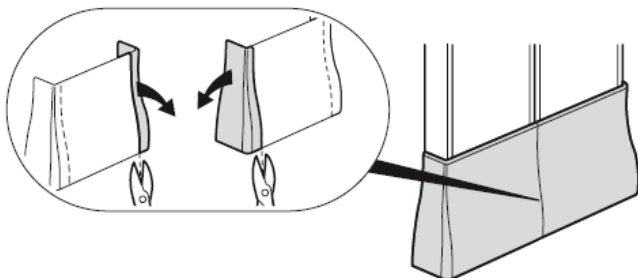
Référence(s) :

16701/702/703/704/705/706/707/708-16710/711-
16720/721/722/723/724-16800/01/02/03

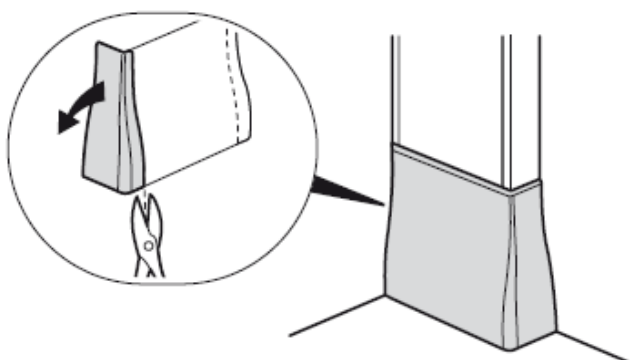
4. ACCESSOIRES.(suite)

La juxtaposition de deux Kits GTL nécessite la découpe des caches de finition suivant le repérage à l'intérieur

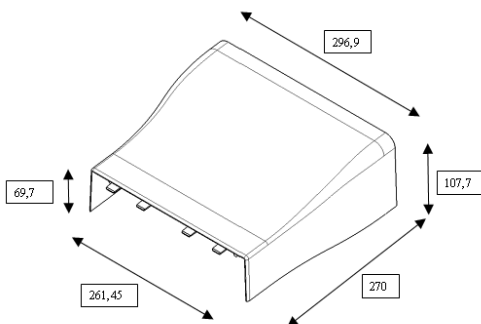
Association de deux goulottes GTL :



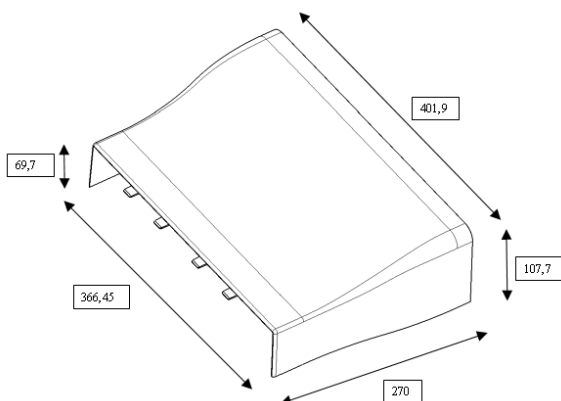
Montage d'une goulotte GTL en angle :



Cotes d'encombrement des caches de finition en mm :
Cache de finition pour GTL 13 modules

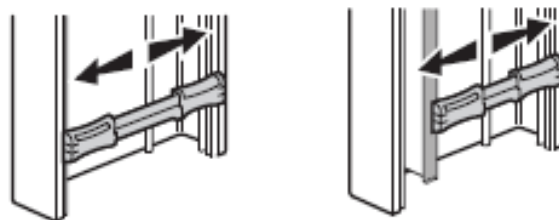


Cache de finition pour GTL 18 modules :



4. ACCESSOIRES (suite)

4.2. Réf. 16707 Agrafes.



Colisage par 20.

Permet la tenue des câbles à l'intérieur de la goulotte

= agrafes coulissantes pour le maintien des câbles

= elles permettent de se fixer sur la goulotte ou sur la cloison de fractionnement.

Montage sur le corps de la goulotte par clipsage à l'intérieur du corps

Coloris blanc

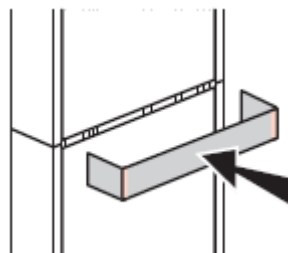
Agrafes coulissantes = 2 positions

En début de montage, elles assurent un maintien des câbles venant du sol.

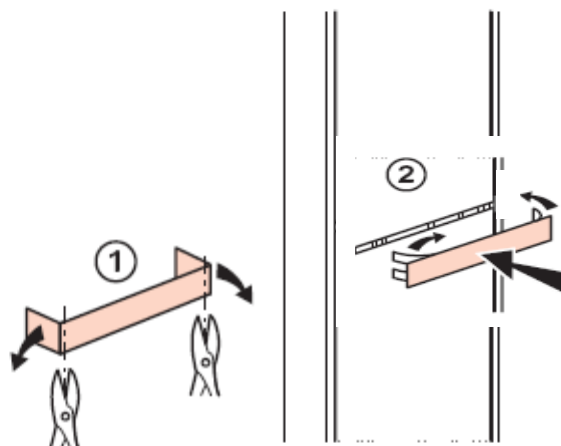
En fin de montage pour maintenir les câbles en position vertical dans la goulotte.

4.3. Réf. 16704 Joint de couvercle.

Permet de masquer la découpe de deux profilés GTL 13 modules.



Ou permet de masquer la découpe entre deux couvercles uniquement



Colisage par 15.

GOULOTTE GTL VIADIS et accessoires de finition.

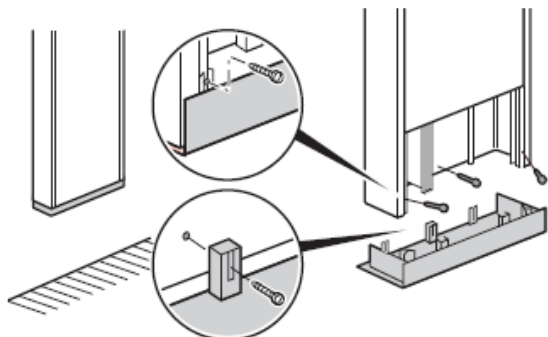
Référence(s) :

16701/702/703/704/705/706/707/708-16710/711-
16720/721/722/723/724-16800/01/02/03

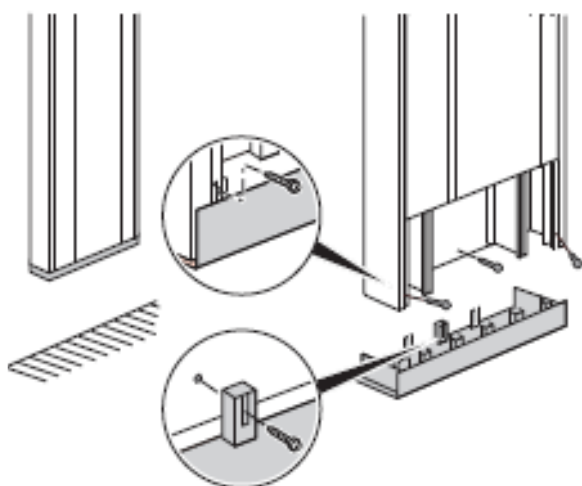
4. ACCESSOIRES (suite)

4.4. Réf. 16703/23 Embout

Réf 16703 Embout pour goulotte 13 modules



Réf 16723 Embout pour goulotte 18 modules



Colisage par 1

Permet d'obstruer l'extrémité de la goulotte
= respect de l'indice de protection (en cas de défaut de coupe)
= amélioration de l'esthétique (recouvrement de la coupe)
= livré avec trois vis de fixation (vissage en trois points facultatif,
voir dessin sur l'embout de l'emplacement des vis)
Montage sur le corps de la goulotte par emboîtement serré, ou par
vissage.
Coloris blanc

GOULOTTE GTL VIADIS et accessoires de finition.

Référence(s) :

16701/702/703/704/705/706/707/708-16710/711-
16720/721/722/723/724-16800/01/02/03

5. CARACTERISTIQUES TECHNIQUES

La norme NF EN 50085-2-1 concerne les systèmes de goulottes électriques pour l'installation au mur et au plafond. Cette nouvelle norme propose une classification à plusieurs niveaux qui permet d'adapter les performances aux applications visées et de répondre aux exigences de la NFC 15-100 et NFC 14-100

Classification du système Goulottes GTL suivant EN 50085-2-1.

6.2 Résistance aux chocs pendant l'installation et l'usage	2.0J
6.3 Température minimale de stockage et de transport	- 25°C
6.3 Température minimale d'installation et d'usage	- 5°C
6.3 Température maximale d'usage	+ 60°C
6.4 Résistance à la propagation de la flamme	Non propagateur
6.5 Continuité électrique	Sans continuité
6.6 Caractère électriquement isolant	Électriquement isolant
6.7 Degré de protection de l'enveloppe	IP 3XD (garantit le non-accès aux parties dangereuses avec un fil de diamètre 1mm ; cf tableau des classes de protection au catalogue)
6.9 Mode d'ouverture	Avec un outil
6.101 Conditions d'installation	Saillie fixé au mur
6.102 Fonctions procurées	Type 1
Tension assignée	500 V
Protection contre les chocs mécaniques	IK 07

La classification et les performances sont déclarées pour une hauteur de plafond de 2.45 à 2.60m.

Voir instructions de montage et assemblage disponibles sur :

Les notices, emballages, fiche technique ou sur le site web www.planet-wattohm.fr

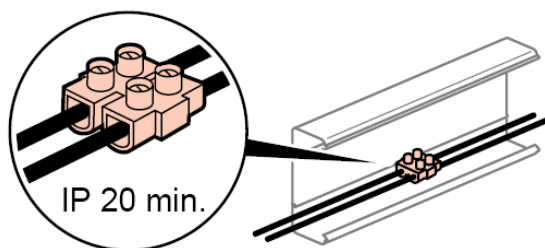
Composition du système goulottes GTL :

Références	Dimensions	Nombre de compartiments	Nombre de couvercles	Section utile en mm ²
16800/802	250x65	2	1x220mm	2988, 11250
16801/803	250x65	3	1x180mm 1x40mm	2938, 8174 2988
16710+16701	250x65	3	1x180mm 1x40mm	2938, 8174 2988
16720	355x65	3	1x40mm 1x180mm 1x85mm	2991 11024 6172
16721/724	355x65	2	1x220mm 1x85mm	14015 6172

Hauteurs prescrites pour les systèmes saillie ou encastré

Coloris goulottes GTL et accessoires : blanc

Attention avec utilisation de conducteurs à l'intérieur des profilés :



A l'intérieur des profilés, connexion des conducteurs à l'aide de « domino » pour respecter l'IP 20 mini.