



Principales

Gamme de produits	Zelio Relay
Nom de gamme	Relais d'interface
Fonction produit	Relais enfichable
Nom de l'appareil	RXG
Description des contacts	1 F/O

Complémentaires

État LED	Avec
Matériau des contacts	Alliage d'argent (AgSnO2In2O3)
Résistance de contact	100 mOhm
[Ithe] courant thermique d'emploi sous enveloppe	10 A
[Ie] courant assigné d'emploi maximal	10 A à 30 V DC se conformer à UL 10 A à 30 V DC se conformer à IEC 10 A à 250 V AC se conformer à IEC 10 A à 250 V AC se conformer à UL
Tension de coupure maximale	250 V
Courant de charge	10 A
Pouvoir de commutation maximum	2500 VA CA 300 W CC
Capacité de commutation minimum	500 MW à 100 mA, 5 V CC
Vitesse de commande	<= 18000 cycles/heure sans charge <= 1800 cycles/heure sous-charge
Coefficient d'utilisation	20 %
Durée de vie mécanique	10000000 cycle
Durée de vie électrique	100000 cycle résistive charge
[Ui] tension assignée d'isolement	250 V se conformer à IEC
[Uimp] tension assignée de tenue aux chocs	6 kV pour 1,2/50 µs entre bobine et contact 1,2 kV pour 1,2/50 µs entre contacts 2,5 kV pour 1,2/50 µs entre les bornes et la zone LTB 1,5 kV pour 1,2/50 µs entre les bornes et la base
Tenue diélectrique	5000 V CA (isolement renforcé entre bobine et contact) 1000 V CA (microcoupure entre contacts) 1300 V (isolement de base entre les bornes et la base) 3000 V (isolement de base entre les bornes et la zone LTB)
Résistance maximale	23500 Ohm +/- 15 %
Résistance d'isolement	1000 MΩ à 500 V CC
Position de montage	Toutes positions
Consommation moyenne en W	0.96 VA, CA 50...60 Hz
Seuil de tension de retombée	>= 0,3 U _c CA
Classe d'isolation électrique	Classe F
Temps de fonctionnement	20 ms
Temps de réinitialisation	20 ms
Tension circuit de commande	230 V CA
Données de fiabilité de la sécurité	B10d = 100000
Couleur du capot	Transparent

Le présent document comprend des descriptions générales et/ou des caractéristiques techniques générales sur la performance des produits auxquels il se réfère. Le présent document ne peut être utilisé pour déterminer l'aptitude ou la fiabilité de ces produits pour des applications utilisant des produits spécifiques et n'est pas destiné à se substituer à cette détermination. Il appartient à chaque utilisateur ou intégrateur de réaliser, sous sa propre responsabilité, l'analyse de risques complète et appropriée, d'évaluer et tester les produits dans le contexte de leur application ou utilisation spécifique. Ni la société Schneider Electric Industries SAS, ni aucune de ses filiales ou sociétés dans lesquelles elle détient une participation, ne peut être tenue pour responsable de la mauvaise utilisation de l'information contenue dans le présent document.

Type de commande	Bouton de test verrouillable
Poids	0,058 kg
Présentation du produit	Produit complet

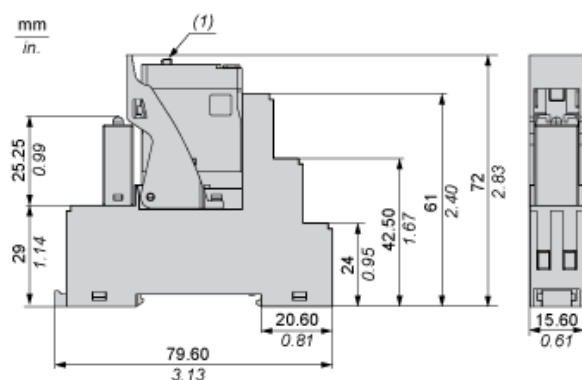
Environnement

tenue aux vibrations	3 gn (f = 10...150 Hz), amplitude +/-1,5 mm (en marche) 5 gn (f = 10...150 Hz), amplitude +/-1,5 mm (pas en fonctionnement)
degré d'étanchéité IP	IP20 IP20
tenue aux chocs mécaniques	20 gn en marche 100 gn pas en fonctionnement
catégorie de protection	RT I
normes	IEC 61984 UL 508 CSA C22.2 No 14 CEI 61810-1
certifications du produit	CE CSA RoHS UL REACH EAC China RoHS
degré de pollution	2
catégorie de surtension	III
température ambiante pour le stockage	-40...85 °C
température de fonctionnement maximale	-40...70 °C
humidité relative	10...85 %
couple maximal	7 lbf.in 0.8 N.m
mode de raccordement	Connecteur, capacité de serrage: 1 x 0,25 à 1 x 2,5 mm ² , AWG 22 à AWG 14 souple avec embout Connecteur, capacité de serrage: 2 x 0,25 à 2 x 1 mm ² , AWG 22 à AWG 17 souple avec embout Connecteur, capacité de serrage: 1 x 0,5...1 x 2,5 mm ² , AWG 20 à AWG 14 rigide sans embout Connecteur, capacité de serrage: 2 x 0,5 à 2 x 1,5 mm ² , 4 x 1,5 mm ² + 2 x 1 mm ² + 2 x 0,14 mm ² rigide sans embout

Durabilité de l'offre

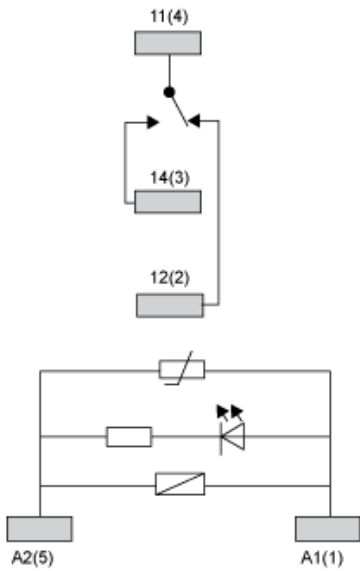
Statut environnemental	Produit Green Premium
RoHS (code date: AnnéeSemaine)	Compliant - since 1831 - Schneider Electric declaration of conformity
REACH	Référence ne contenant pas de SVHC au-delà du seuil
Profil environnemental du produit	Disponible
Instructions de fin de vie du produit	Pas d'opération de recyclage spécifiques

Dimensions



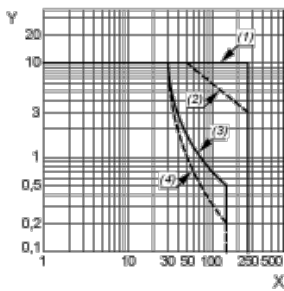
(1) Push button (if any)

Wiring Diagram



Performance Curves

Maximum Switching Capacity



X : Switching voltage (V)

Y : Switching current (A)

(1) AC Resistive Load

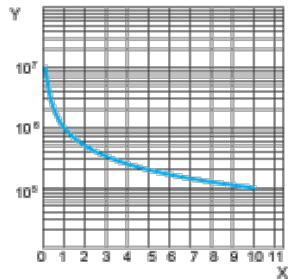
(2) AC Inductive Load $\cos(\phi)=0.4$

(3) DC Resistive Load

(4) DC Inductive Load ($L/R=7\text{ms}$)

Life Expectancy

Resistive Load

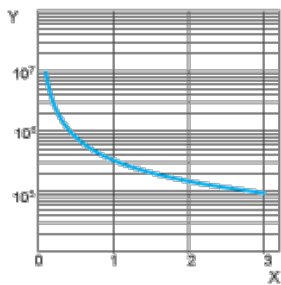


X : Contact Current (A)

Y : Operating Cycle Number

Life Expectancy

Inductive Load



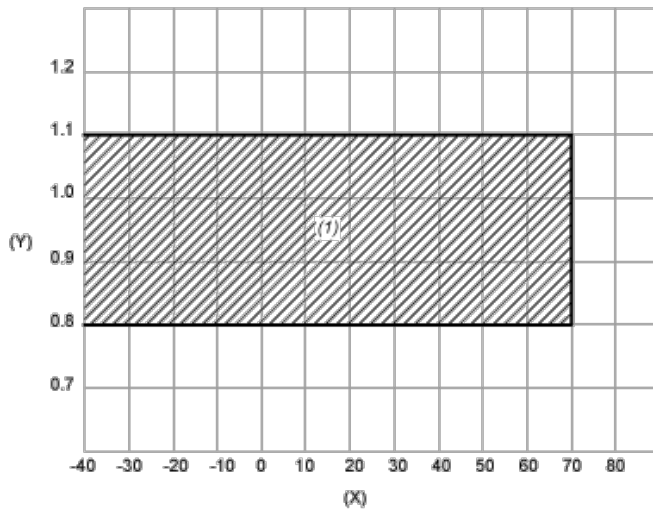
X : Contact Current (A)

Y : Operating Cycle Number

NOTE: These are typical curves, actual durability depends on load, environment, duty cycle, etc.

Coil Operating Range

AC Coil Operating Range VS Ambient Temperature



X : Ambient temperature (°C)

Y : Coil voltage (U/Uc)

(1) Permitted operating range area