

# bticino

## Portier & Contrôle d'accès

Systeme Bus 2 Fils

### Schémathèque



200485



# SCHÉMATHÈQUE BUS 2 FILS

## SOMMAIRE

<b>RÈGLES GÉNÉRALES D'INSTALLATION</b>	<b>4</b>	<b>Installations possibles</b>
	<b>8</b>	<b>Distances maximales et caractéristiques des conducteurs</b>
<b>SCHÉMAS DE RACCORDEMENT</b>	<b>12</b>	<b>Schémas pour installation audio</b>
	<b>17</b>	<b>Schémas pour installation vidéo</b>
	<b>28</b>	<b>Schéma pour installation de contrôle d'accès</b>
<b>VARIANTES DE RACCORDEMENT</b>	<b>31</b>	<b>Postes intérieurs</b>
	<b>36</b>	<b>Platines de rue</b>
	<b>39</b>	<b>Commande de serrure et de ventouse</b>
<b>CODIFICATION</b>	<b>40</b>	<b>Platines de rue</b>
	<b>50</b>	<b>Postes intérieurs</b>
	<b>56</b>	<b>Relais de commandes</b>
	<b>60</b>	<b>Contrôle d'accès Vigik®</b>

# RÈGLES GÉNÉRALES D'INSTALLATION

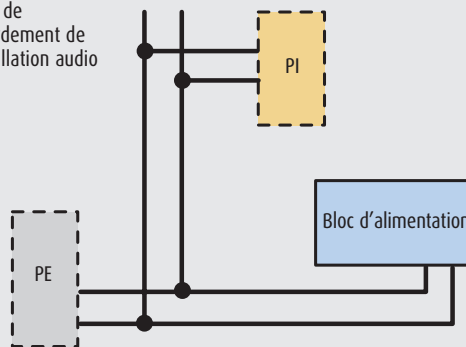
## Installations possibles

audio

### INSTALLATION 2 FILS AUDIO

Les installations 2 fils audio sont réalisées en dérivant le Bus 2 Fils pour raccorder les postes intérieurs (PI) et les platines de rue (PE).  
Ce système se caractérise par un câblage simple réalisé avec uniquement deux fils non polarisés sur chaque parcours de l'installation.

Mode de  
raccordement de  
l'installation audio



### INSTALLATIONS AUDIO 26 POSTES INTÉRIEURS MAX. AVEC ALIMENTATION 346010

#### Platines de rue SFERA avec modules poussoirs et platines de rue avec micro-Hp universel

Platines de rue	SFERA (réf. 342150 et réf. 342240)		Micro-Hp universel
	Nbre max. PI	Nbre max. modules porte carte réf.342200	Nbre max. PI avec 346991
1	26	1	26
2	18	2	18
3	12	-	12
4	8	-	8
	-	-	-
1 principal + 2 sec.	16	-	16
1 principal + 3 sec.	12	-	12
1 principal + 4 sec.	8	-	8

#### REMARQUES :

Dans les installations, seules les platines de rue principales peuvent appeler tous les postes intérieurs tandis que les platines de rue secondaires appellent une partie des postes seulement.

Les installations avec « platines principales et secondaires » figurant dans les tableaux sont SANS colonne indépendante.

Dans les installations représentées, le nombre de poussoirs par platine de rue secondaire est calculé en divisant le nombre total de postes intérieurs admissibles (possible d'installer) par le nombre total de platines de rue secondaires (pour les platines de rue secondaires avec un nombre d'appels différent, veuillez vous référer au « GUIDE TECHNIQUE BUS 2 FILS »).

Pendant l'installation, il faudra tenir compte de l'ajout possible d'autres composants qui aura pour conséquence la diminution de postes intérieurs.

- Pour chaque module porte carte supplémentaire réf. 342200 (autre ceux déjà indiqués), enlever 3 PI
- Pour chaque commande spéciale (réf. L4651/2), enlever 1 PI
- Pour chaque relais réf. 346200, par charges génériques ou répéteur d'appel, enlever 3 PI (si alimenté localement par un bloc d'alimentation réf. 346000, enlever 1 PI)
- Pour chaque relais réf.346230, par serrure, enlever 3 PI
- Pour chaque interface d'appel d'étage réf. 346833, enlever 1 PI

## INSTALLATIONS AUDIO 100 POSTES INTÉRIEURS MAX. AVEC ALIMENTATION 346000

## Platines de rue SFERA avec modules poussoirs, micro-Hp universel et MINISFERA

Platines de rue	SFERA (réf. 342170 et réf. 342240)		micro-hp Universel	MINISFERA (réf. 342702)	
	Nbre max. PI	Nbre max. modules porte carte réf. 342200	Nbre max. PI avec 346991	Nbre max. PI	Nbre max. modules d'extension suppl. réf. 342704
1	100*	1	100***	100**	9
2	64*	2	64***	66	12
3	50	3	50	56	15
4	38	4	38	46	16
5	30	5	30	36	15
6	22	6	22	26	12
7	18	7	18	26	14
8	14	8	14	16	8
9	10	9	10	16	9
1 principal + 2 sec.	76*	1	76	72**	12
1 principal + 3 sec.	48	1	48	56	11
1 principal + 4 sec.	48	1	48	56	9
2 principaux + 2 sec.	46	2	46	46	12
2 principaux + 3 sec.	42	2	42	46	11
2 principaux + 4 sec.	40	2	40	46	12
3 principaux + 2 sec.	38	3	38	36	13
3 principaux + 3 sec.	36	3	36	36	12
3 principaux + 4 sec.	32	3	32	26	10

## Platines de rue SFERA réalisables avec le module d'appel à défilement de noms

Platines de rue	- Module à défilement de noms réf. 342630	
	Nbre max. PI	
1	100	
2	70	
3	64	
4	58	
5	52	
6	30	
7		
8		
9		
1 principal + 2 sec.	66	
1 principal + 3 sec.	60	
1 principal + 4 sec.	56	
2 principales + 2 sec.	60	
2 principales + 3 sec.	54	
2 principales + 4 sec.	52	
3 principales + 2 sec.	54	
3 principales + 3 sec.	51	
3 principales + 4 sec.	48	

\* Dans les installations > à 50 poussoirs, prévoir le module à défilement de noms (réf. 342630) ou deux platines séparées

\*\* Dans les installations > à 6 modules d'extension connectés à un même PE, prévoir deux platines séparées.

Il est possible de connecter en cascade maximum 6 réf. 342704 à un PE réf. 342702.

\*\*\* Dans les installations > à 56 touches, prévoir 2 platines séparées

## REMARQUES :

Dans les installations, seules les platines de rue principales peuvent appeler tous les postes intérieurs, tandis que les platines de rue secondaires (à poussoirs) une partie des postes seulement.

Les installations avec « platines principales et secondaires » figurant dans les tableaux sont SANS colonne indépendante.

Dans les installations représentées, le nombre de poussoirs par platine secondaire est calculé en divisant le nombre total de postes intérieurs admissibles par le nombre total de platines secondaires (pour les platines secondaires qui ont un nombre d'appels différent, veuillez vous référer au « GUIDE TECHNIQUE BUS 2 FILS »).

Pendant l'installation, il faudra tenir compte de l'ajout possible d'autres composants qui aura pour conséquence la diminution de postes intérieurs.

- Pour chaque module porte carte supplémentaire (autre ceux déjà indiqués), enlever 3 PI

- Pour chaque commande spéciale (réf. L4651/2), enlever 1 PI

- Pour chaque relais réf. 346200, par charges génériques ou répéteur d'appel, enlever 3 PI (si alimenté localement avec un bloc d'alimentation réf. 346000, enlever 1 PI)

- Pour chaque relais réf. 346230, par serrure, enlever 3 PI

- Pour chaque interface d'appel d'étage réf. 346833, enlever 1 PI

# RÈGLES GÉNÉRALES D'INSTALLATION

## Installations possibles

**vidéo**

### INSTALLATIONS VIDÉO

Les installations vidéo peuvent être réalisées avec deux raccordements différents :

- avec l'adaptateur vidéo réf. 346830
- avec le répartiteur audio/vidéo réf. F441 (005196)

En utilisant le répartiteur audio/vidéo, il est possible d'obtenir jusqu'à 4 platines de rue vidéo et 4 colonnes montantes. 26 PI et 6 dérivateurs au maximum peuvent être connectés sur une colonne. Les PE audio doivent être raccordés à la borne SCS du répartiteur audio/vidéo.

Pour les installations qui nécessitent un plus grand nombre de postes intérieurs, il est possible d'utiliser un bloc d'alimentation supplémentaire pour alimenter localement les platines de rue vidéo de la série SFERA. Les platines de rue vidéo peuvent être remplacées par des caméras vidéo COAXIALE 12 Vcc avec l'interface réf. 347400, ou des caméras vidéo encastrables 2 FILS.

#### REMARQUES

Dans les tableaux ci-dessous, le nombre maximal de dérivateurs d'étage réf. 346841 à utiliser est égal au nombre des PI/4.

- (ex. : possibilité d'installer 20 postes intérieurs  $\rightarrow n^{\circ} 346841 = 20/4 = 5$   
ex. : possibilité d'installer 26 postes intérieurs  $\rightarrow n^{\circ} 346841 = 26/4 = 6,5 = 7$ )
- **utiliser obligatoirement le répartiteur audio/vidéo réf. F441 (005196), si le nombre de platines de rue vidéo est supérieur à 2.**
- les tableaux suivants distinguent les installations réalisées uniquement avec des postes intérieurs traditionnels (POLYX VIDÉO, PIVOT, SWING et SPRINT) de celles qui ont au moins un poste intérieur « évolutif » (POLYX MEMORY STATION, POLYX VIDEO STATION, POLYX VIDEO DISPLAY, VIDÉO STATION, VIDÉO DISPLAY, WHICE et NIGHTER).
  - si un PI évolutif est alimenté localement, il doit être considéré comme un PI traditionnel
  - si lors de restructurations, on remplace un poste intérieur traditionnel par un poste intérieur « évolutif », celui-ci doit être obligatoirement alimenté localement afin de ne pas recalculer toutes les limites de l'installation.

Pendant l'installation, il faudra tenir compte de l'ajout possible d'autres composants qui aura pour conséquence la diminution de postes intérieurs.

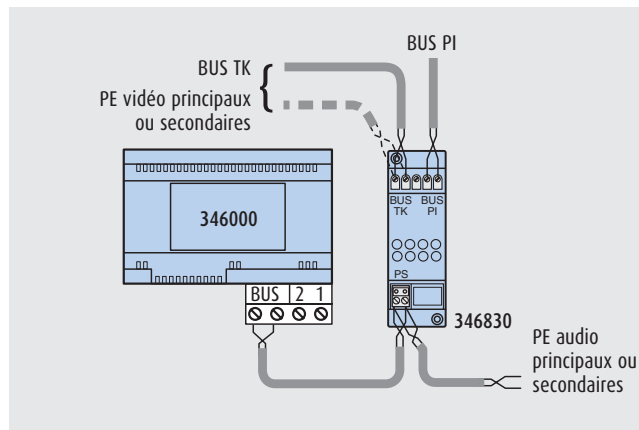
- pour chaque module porte carte supplémentaire réf. 342200 (outre ceux déjà indiqués), enlever 3 PI traditionnels ou 1,5 PI évolutifs
- pour chaque commande spéciale (réf. L4651/2), enlever 1 PI traditionnel ou 0,5 PI évolutif
- pour chaque relais réf. 346200, par charge générique ou répéteur d'appel, enlever 3 PI traditionnels ou 1,5 PI évolutifs (si alimenté localement par un bloc d'alimentation réf. 346000, enlever 1 PI traditionnel ou 0,5 PI évolutif)
- pour chaque actionneur réf. 346230, par serrure, enlever 3 PI traditionnels ou 1,5 PI évolutif.
- pour chaque interface d'appel d'étage réf. 346833, enlever 1 PI traditionnel ou 0,5 PI évolutif.

Le nombre de PI à enlever doit être arrondi au chiffre supérieur.

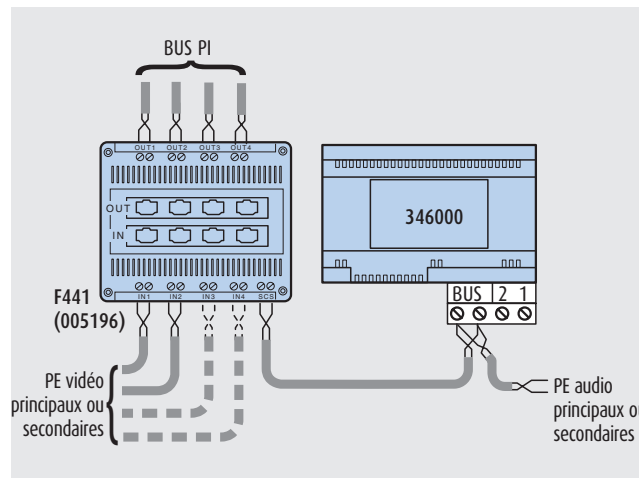
Si le résultat est 5,5 PI, enlever 6 PI.

Les platines de rue secondaires présentées dans le tableau sont réalisées avec des modules poussoirs. Le nombre de poussoirs par platine secondaire est calculé en divisant le nombre total de postes intérieurs admissibles (possible d'installer) par le nombre total de platines secondaires.

#### Raccordement avec adaptateur vidéo réf. 346830



#### Raccordement avec répartiteur audio/vidéo réf. F441 (005196)



#### Raccordement des postes intérieurs vidéo :

le raccordement des postes intérieurs vidéo et audio peut être réalisé de 2 façons :

- **Cablage en entrée/sortie :** chaque colonne montante doit se terminer avec le commutateur DIP du poste intérieur le plus éloigné en position ON. (les autres doivent être sur OFF)
- **Cablage en étoile avec dérivateur d'étage réf. 346841.** Le câblage est réalisé en connectant un seul appartement à une sortie du dérivateur d'étage. Il est possible de raccorder au maximum 3 postes intérieurs sur chaque sortie du dérivateur.

## Rappel :

PI traditionnels : POLYX VIDÉO, PIVOT, SWING, SPRINT et les interfaces 346850 et 346851

PI évolutifs : POLYX MEMORY STATION, POLYX VIDEO STATION, POLYX VIDEO DISPLAY, VIDÉO STATION, VIDÉO DISPLAY, WHICE, NIGHTER.

## Platines de rue SFERA avec modules poussoirs et MINISFERA

Platines de rue (avec caméra vidéo n/b ou couleur)	Bloc d'alim. de l'installation	Blocs d'alim. suppl.	SFERA (réf. 342170 et réf. 342240 ou (réf.342560)		MINISFERA (réf. 342708)			
			Nbre max. PI (inst. avec seulement des PI « traditionnels »)	Nbre max. PI (inst. avec un ou plusieurs PI « évolutifs »)	Nbre max. PI (inst. avec seulement des PI « traditionnels »)	Nbre max modules d'extension suppl. réf. 342704	Nbre max. PI (inst. avec un ou plusieurs PI « évolutifs »)	Nbre max modules d'extension suppl. réf. 342704
1 vidéo **	1	—	26	16	32	3	22	2
2 vidéo	1	—	18	10	24	4	14	2
3 vidéo	1	—	14	8	16	6	10	3
4 vidéo	1	—	10	6	14	4	6	4
1 princ. vidéo + 2 sec. audio ou vidéo	1	—	16	10	18	4	12	3
1 vidéo **	1	1	50	38	*	*	*	*
2 vidéo **	1	2	50	38	*	*	*	*
3 vidéo **	1	3	50	38	*	*	*	*
4 vidéo **	1	4	50	38	*	*	*	*
1 princ. vidéo + 2 princ. audio	1	1	34	24	*	*	*	*
1 princ. vidéo + 2 sec. audio	1	1	42	26	*	*	*	*

\* il n'est pas possible d'alimenter localement les platines de rue MINISFERA

## Platines de rue SFERA avec modules à défilement de noms

Platine de rue (avec caméra vidéo n/b ou couleur)	Bloc d'alim. de l'installation	Blocs d'alim. suppl.	SFERA			
			Nbre max. modules plaque	Nbre max. PI (inst. avec un ou plusieurs PI « évolutifs »)	Nbre max. PI (inst. avec seulement des PI « traditionnels »)	Nbre max. PI (inst. avec un ou plusieurs PI « évolutifs »)
1 vidéo	1	—	5	16	26	14
2 vidéo	1	—	4	12	18	4
3 vidéo	1	—	6	8	-	-
4 vidéo	1	—	4	2	-	-
1 princ. vidéo + 2 sec. audio ou vidéo	1	—	4	12	12	8
1 vidéo	1	1	6	38	64	38
2 vidéo	1	2	12	38	64	38
3 vidéo	1	3	12	38	50	38
4 vidéo	1	4	12	38	50	38
1 princ. vidéo + 2 princ. audio	1	1	7	24	42	24
1 princ. vidéo + 2 sec. audio	1	1	7	28	46	28

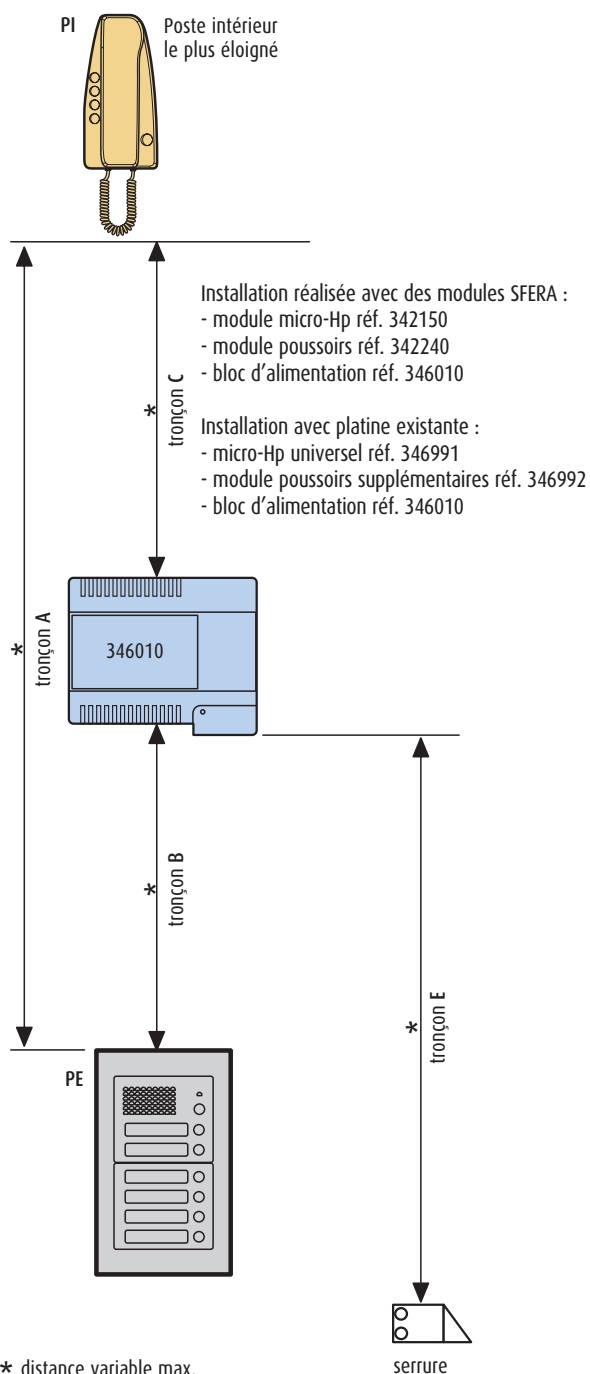
\*\*REMARQUE : si tous les postes intérieurs de l'installation ont des interfaces d'appartement (346850), il est possible d'installer jusqu'à 100 appartements vidéo.

# RÈGLES GÉNÉRALES D'INSTALLATION

## Distances maximales et caractéristiques des conducteurs

### INSTALLATIONS AUDIO - 26 POSTES INTÉRIEURS MAX.

- Le raccordement des appareils est de type non polarisé.
- le bon fonctionnement de l'installation est garanti uniquement par l'utilisation de conducteurs à sections recommandées.



### Distance max. - TRONÇON C - Poste intérieur le plus éloigné - Bloc d'alim.

Sections de câbles (mm <sup>2</sup> )	0,28	câble Bticino réf. 77700	câble Bticino réf. 77702	1
26 postes intérieurs	120 m	130 m	220 m	390 m
18 postes intérieurs	130 m	140 m	240 m	420 m

### Distance max. - TRONÇON B - Bloc d'alimentation - Platine de rue

Sections de câbles (mm <sup>2</sup> )	0,28	câble Bticino réf. 77700	câble Bticino réf. 77702	1
26 poussoirs	200 m	215 m	290 m	580 m
18 poussoirs	200 m	215 m	290 m	580 m

Tronçon A = tronçon B + tronçon C avec tronçon A max. = 1000 m

### Distance max. - TRONÇON E - Bloc d'alimentation - Serrure

Sections de câbles (mm <sup>2</sup> )	0,28	câble Bticino réf. 77700	câble Bticino réf. 77702	1
Tension				
transformateur 12 Vca	25 m	25 m	50 m	100 m

REMARQUE : pour réduire la section de câbles et atteindre de plus grandes distances entre la platine de rue et la serrure, il est nécessaire d'installer un transformateur à proximité de la platine de rue.

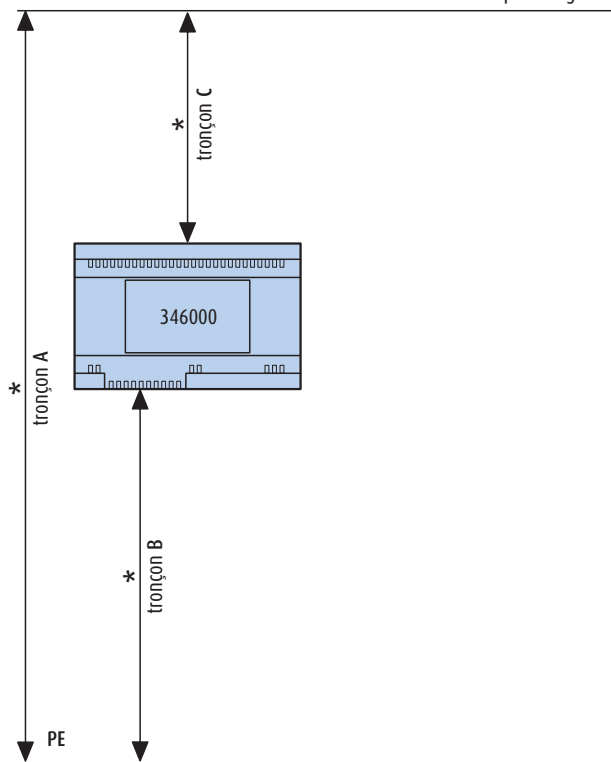
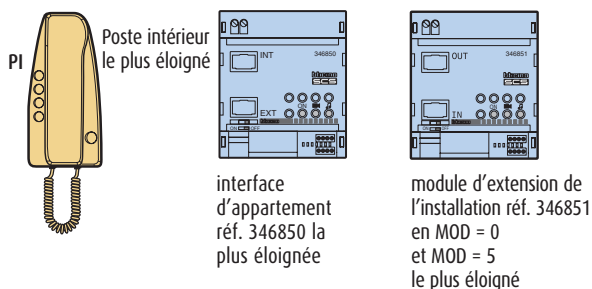
Il n'est pas possible d'utiliser les interfaces réf. 346850 et 346851 avec le bloc d'alimentation réf. 346010.

**ATTENTION**  
Ne pas doubler les paires.

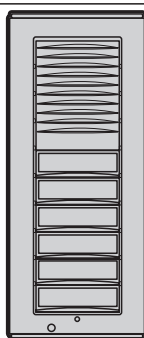


**INSTALLATIONS AUDIO - 100 POSTES INTÉRIEURS MAX.**

- Le raccordement des appareils est de type non polarisé.
- Le bon fonctionnement de l'installation est garanti uniquement par l'utilisation de conducteurs à sections recommandées.



- Installation réalisée avec des modules SFERA :
- module micro-Hp réf. 342170
  - module poussoirs réf. 342240
  - bloc d'alimentation réf. 346000
- Installation avec platine existante :
- groupe micro-Hp universel réf. 346991
  - module pour poussoirs supplémentaires réf. 346992
  - bloc d'alimentation réf. 346000



Les tableaux indiquent les distances pour l'installation audio avec au moins une interface (indiquées en gras) et pour l'installation audio sans interface.

**Distance max. - TRONÇON C - Poste intérieur le plus éloigné - Bloc d'alim.**

Sections de câbles (mm <sup>2</sup> )	0,28	câble Bticino réf. 77700		câble Bticino réf. 77702		1	
100 PI	100 m	100 m	110 m	110 m	150 m	150 m	320 m
66 PI*	120 m	120 m	130 m	130 m	190 m	190 m	380 m
50 PI	140 m	150 m	150 m	160 m	200 m	250 m	450 m
26 PI	140 m	180 m	150 m	190 m	200 m	320 m	450 m

**Distance max. - TRONÇON B - Bloc d'alimentation - Platine de rue**

Sections de câbles (mm <sup>2</sup> )	0,28	câble Bticino réf. 77700		câble Bticino réf. 77702		1	
100 poussoirs	100 m	100 m	110 m	110 m	180 m	180 m	310 m
66 poussoirs*	130 m	130 m	140 m	110 m	200 m	240 m	420 m
50 poussoirs	140 m	150 m	150 m	160 m	200 m	250 m	450 m
26 poussoirs	140 m	200 m	150 m	210 m	200 m	290 m	450 m
réf. 342630	130 m	130 m	140 m	140 m	200 m	240 m	420 m

+ 342640

Tronçon A = tronçon B + tronçon C avec tronçon A max. = 1000 m sans interfaces 346850 et 346851

**Distance max. - TRONÇON A avec interfaces 346850 et 346851**

Sections de câbles (mm <sup>2</sup> )	0,28	câble Bticino réf. 77700		câble Bticino réf. 77702		1	
	140 m	150 m	150 m	200 m	200 m	450 m	450 m

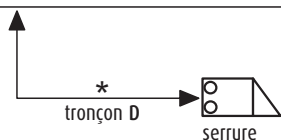
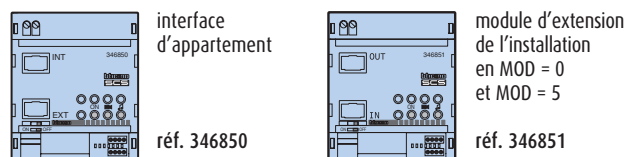
**Distance max. - TRONÇON D - Module micro-Hp - Serrure**

Sections de câbles (mm <sup>2</sup> )	0,28	câble Bticino réf. 77700		câble Bticino réf. 77702		1	
Bornes S+ S-	30 m	30 m	30 m	50 m	50 m	100 m	100 m

**ATTENTION**  
Ne pas doubler les paires.

\* uniquement avec la platine de rue MINISFERA

- Installation réalisée avec des modules MINISFERA :
- module micro-Hp réf. 347202
  - module d'extension réf. 342704
  - bloc d'alimentation réf. 346000
  - composition MINISFERA uniquement avec poussoirs individuels réf. 332712



\* distance variable max.

# RÈGLES GÉNÉRALES D'INSTALLATION

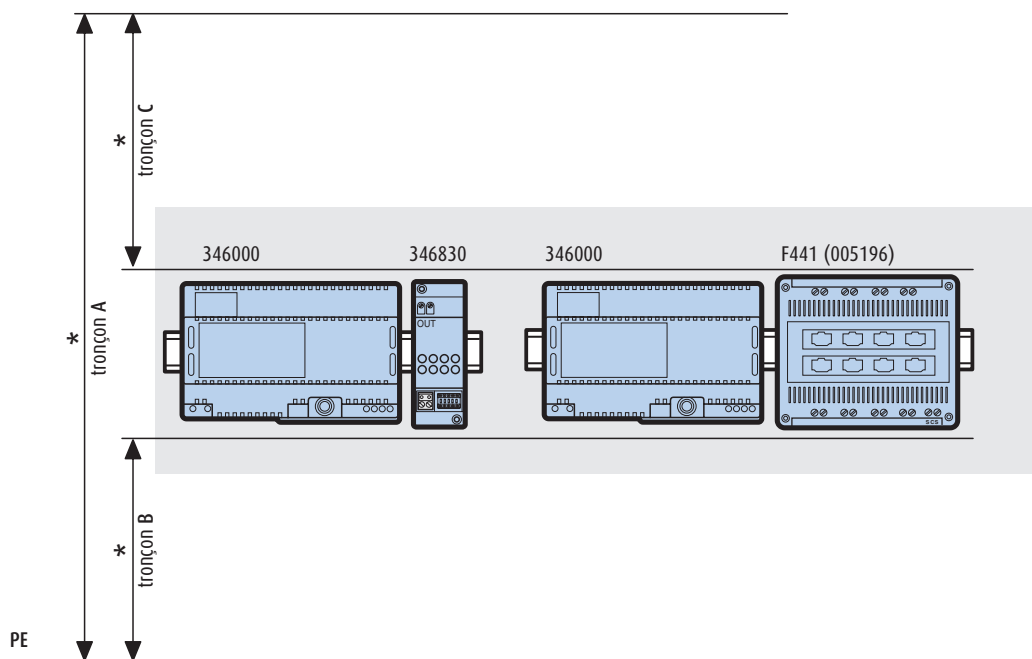
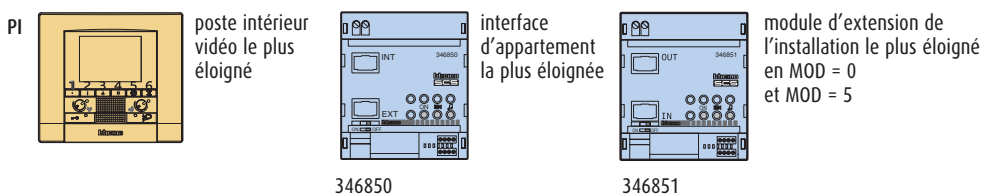
## Distances maximales et caractéristiques des conducteurs

### INSTALLATIONS VIDÉO

- Le raccordement des appareils est de type non polarisé et peut être réalisé en câblant l'installation de deux façons différentes :
  - câblage **entrée-sortie** effectué directement sur les bornes des appareils (postes intérieurs)
  - câblage en étoile avec le dérivateur d'étage (réf. 346841) qui peut être installé directement dans une boîte de dérivation.
- L'utilisation d'autres conducteurs que ceux indiqués peut entraver le fonctionnement et la qualité du signal vidéo. Utiliser uniquement les câbles figurant dans les tableaux suivants.

Quant aux tableaux des distances, les interfaces réf. 346850 et 346851 doivent être considérées comme un poste intérieur sur le tronçon C et comme une platine de rue à 2 poussoirs sur le tronçon B.

Dans les installations où seules sont installées des interfaces d'appartement en entrée-sortie, la distance du tronçon C à considérer est la plus grande (indiquée par \*), indépendamment du nombre d'interfaces existantes.



PE

Installation réalisée avec les modules SFERA :

- module micro-Hp réf. 342170
- module caméra vidéo réf. 342510 (n/b) réf. 342550 (couleur)
- bloc d'alimentation réf. 346000

OU

- module caméra + micro Hp + BP réf. 342560
- bloc d'alimentation 346000

Installation réalisée avec les modules MINISFERA :

- module micro-Hp réf. 342708
- module d'extension réf. 342704
- bloc d'alimentation réf. 346000
- composition MINISFERA uniquement avec poussoirs individuels réf. 332712

Interface d'appartement réf. 346850

Module d'extension de l'installation réf. 346851 en MOD = 0 et MOD = 5



\* distance variable max.

## Rappel :

PI traditionnel : POLYX VIDEO, PIVOT, SWING, SPRINT et interfaces 346850 et 346851

PI évolutifs : POLYX MEMORY STATION, POLYX VIDEO STATION, POLYX VIDEO DISPLAY, VIDEO STATION, VIDEO DISPLAY, WHICE, NIGHTER.

Les tableaux suivants distinguent les installations réalisées uniquement avec des postes intérieurs traditionnels (POLYX VIDEO, PIVOT, SWING et SPRINT) de celles qui ont au moins un poste intérieur « évolutif » (POLYX MEMORY STATION, POLYX VIDEO STATION, POLYX VIDEO DISPLAY, VIDEO STATION, VIDEO DISPLAY, WHICE, NIGHTER).

Si tous les postes intérieurs « évolutifs » sont alimentés localement, l'installation doit être considérée comme étant réalisée avec seulement des postes intérieurs « traditionnels ».

Pour les installations avec plus de 26 postes intérieurs, il est conseillé de réaliser des colonnes montantes de 26 PI max.

**INSTALLATION RÉALISÉE AVEC SEULEMENT DES PI « TRADITIONNELS »****Distance max. - TRONÇON A - Platine de rue - PI le plus éloigné**

Sections de câbles (mm <sup>2</sup> )	2 câbles > 0,2 mm <sup>2</sup> (non torsadé)	câble Bticino réf. 77702	paire téléphonique torsadée 0,28 mm <sup>2</sup>	Câble SYT 8/10 <sup>ème</sup>
2 PI/2 poussoirs	50	200	140	150
5 PI/5 poussoirs				
10 PI/10 poussoirs				
26 PI/26 poussoirs				
38 PI/38 poussoirs				
38 PI/38 poussoirs avec alimentation locale				
38 PI/modules à défilement de noms				
64 PI/modules à défilement de noms	-	200	140	150

**Distance max. - TRONÇON C - Bloc d'alim. - PI le plus éloigné**

Sections de câbles (mm <sup>2</sup> )	2 câbles > 0,2 mm <sup>2</sup> (non torsadé)	câble Bticino réf. 77702	paire téléphonique torsadée 0,28 mm <sup>2</sup>	Câble SYT 8/10 <sup>ème</sup>
2 PI entrée/sortie	50	200*	130*	150
5 PI entrée/sortie	50	200	130	150
10 PI entrée/sortie	50	190	120	150
26 PI entrée/sortie	50	170	110	150
5 PI (avec dérivateur)	50	200	110	150
10 PI (avec dérivateur)	50	160	100	150
26 PI (avec dérivateur)	50	130	80	130
38 PI (avec dérivateur)	50	110	70	85
64 PI (avec dérivateur)	+	85	55	70

**ATTENTION**

Ne pas doubler les paires.

**Distance max. - TRONÇON B - Platine de rue - Bloc d'alimentation**

Sections de câbles (mm <sup>2</sup> )	2 câbles > 0,2 mm <sup>2</sup> (non torsadé)	câble Bticino réf. 77702	paire téléphonique torsadée 0,28 mm <sup>2</sup>	Câble SYT 8/10 <sup>ème</sup>
2 poussoirs	50	200	115	150
10 poussoirs	50	170	100	150
26 poussoirs	50	150	95	150
38 poussoirs	50	140	90	150
≥ 38 poussoirs avec bloc d'alimentation locale	50	200	140	150
appel DDN	50	150	95	135

**Distance max. - TRONÇON D - Platine de rue - Serrure**

Sections de câbles (mm <sup>2</sup> )	0,28	câble Bticino réf. 77702	1
Bornes S+ S-	30 m	50 m	100 m

**INSTALLATION RÉALISÉE AVEC AU MOINS UN PI « ÉVOLUTIF »****Distance max. - TRONÇON A - Platine de rue - PI le plus éloigné**

Sections de câbles (mm <sup>2</sup> )	2 câbles > 0,2 mm <sup>2</sup> (non torsadé)	câble Bticino réf. 77702	paire téléphonique torsadée 0,28 mm <sup>2</sup>	Câble SYT 8/10 <sup>ème</sup>
2 PI/2 poussoirs	50	200	140	150
5 PI/5 poussoirs				
10 PI/10 poussoirs				
26 PI/26 poussoirs				
38 PI/38 poussoirs				
38 PI/38 poussoirs avec alimentation locale				
38 PI/module à défilement de noms				

**Distance max. - TRONÇON C - Bloc d'alim. - PI le plus éloigné**

Sections de câbles (mm <sup>2</sup> )	2 câbles > 0,2 mm <sup>2</sup> (non torsadé)	câble Bticino réf. 77702	paire téléphonique torsadée 0,28 mm <sup>2</sup>	Câble SYT 8/10 <sup>ème</sup>
2 PI entrée/sortie	50	150	100	100
5 PI entrée/sortie	50	140	90	100
10 PI entrée/sortie	50	130	80	100
26 PI entrée/sortie	50	110	70	75
5 PI (avec dérivateur)	50	140	90	100
10 PI (avec dérivateur)	50	120	80	100
26 PI (avec dérivateur)	50	95	60	75
38 PI (avec dérivateur)	50	80	50	50

# SCHÉMAS DE RACCORDEMENT



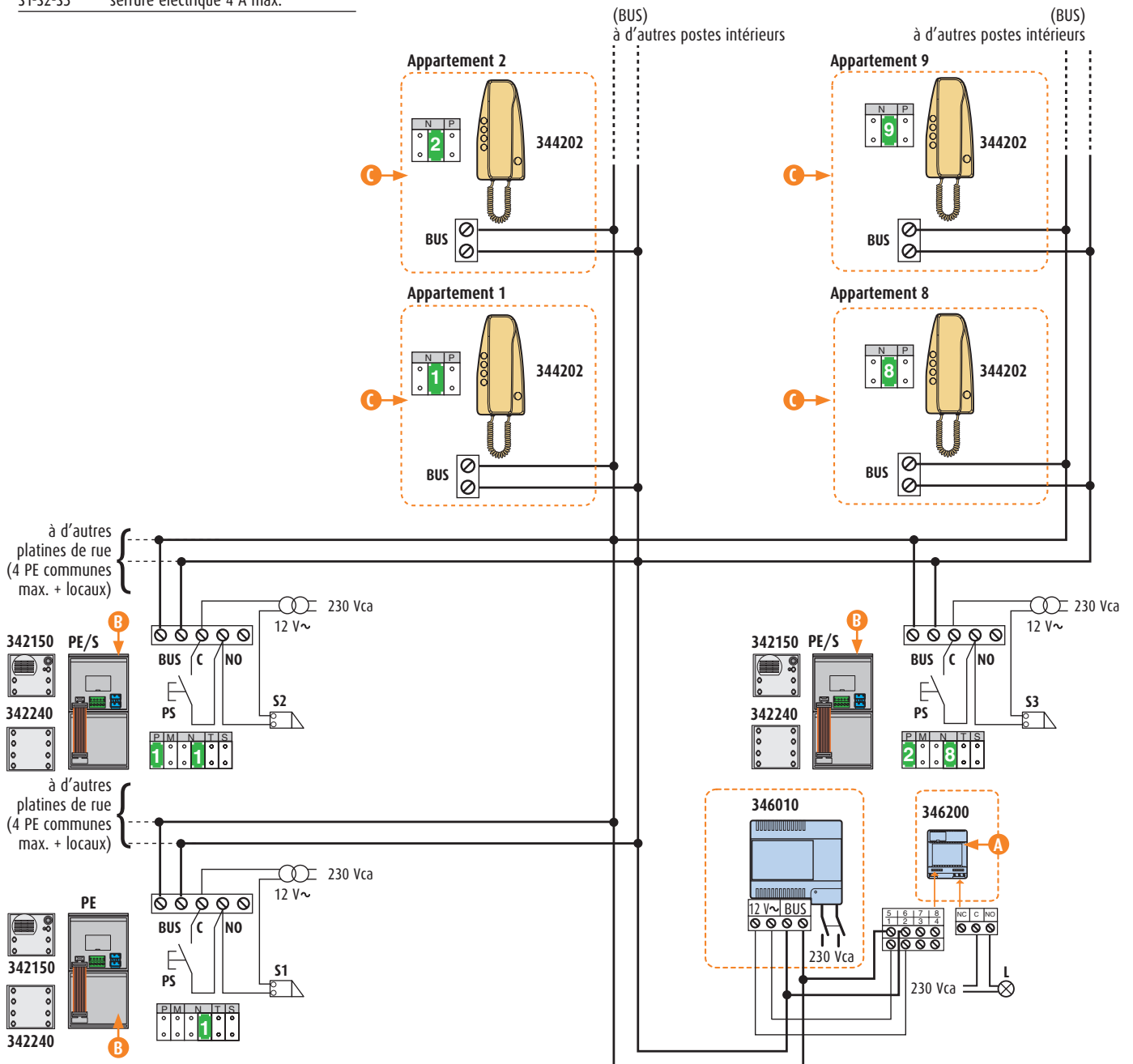
## SCHÉMA 1 1 OU PLUSIEURS PLATINES AUDIO PRINCIPALES ET PLATINES SECONDAIRES - 26 POSTES INTÉRIEURS MAX.

### Légende

Réf.	Description
342150	module micro-Hp
342240	module pousoirs
344202	Poste SPRINT
346010	bloc d'alimentation
346200	relais
L	lumière d'escalier
PE	platine de rue SFERA (principale)
PE/S	platine de rue SFERA (secondaire)
PS	poussoir d'ouverture serrure
S1-S2-S3	serrure électrique 4 A max.

### ATTENTION

- Mettre l'installation HORS TENSION pendant la codification et l'insertion des cavaliers de codification. Pour modifier une codification, couper puis remettre le courant après une minute environ.
- A** - L'utilisation du relais 346200 est nécessaire uniquement pour la fonction lumière d'escalier et les activations génériques (veuillez vous référer à la page Codification du relais).
- B** - La réalisation de la platine de rue peut s'effectuer indifféremment avec les platines SFERA ou MINISFERA, le micro-Hp universel ou le module à défilement de noms.
- C** - Pour l'installation de postes intérieurs autres que ceux indiqués sur les schémas, veuillez vous référer au chapitre « POSTES INTÉRIEURS ».



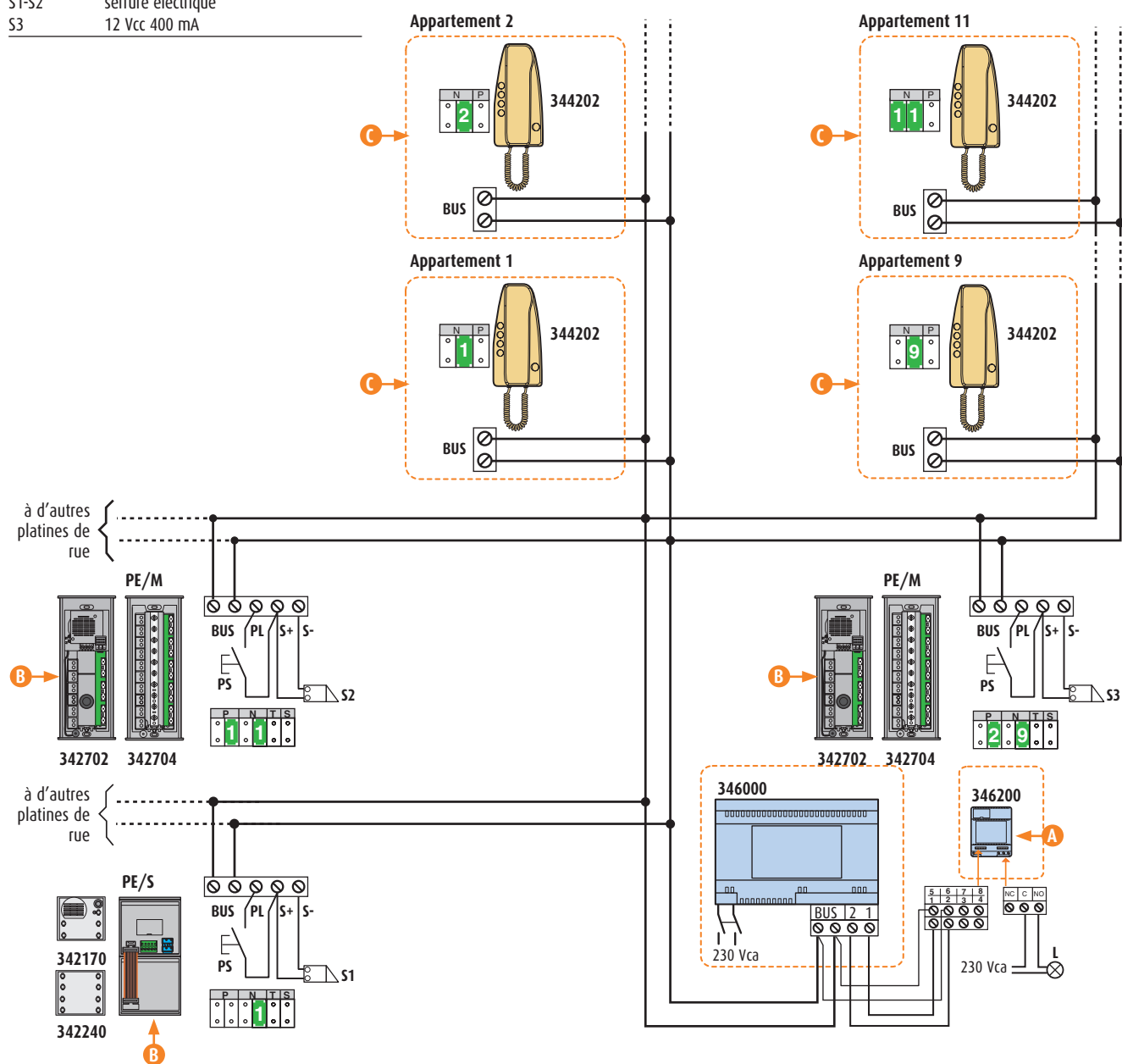
**SCHÉMA 2 1 OU PLUSIEURS PLATINES AUDIO PRINCIPALES ET PLATINES SECONDAIRES - 100 POSTES INTÉRIEURS MAX.**

**Légende**

Réf.	Description
342170	module micro-Hp
342240	module poussoirs
342702	module micro-Hp
342704	module poussoirs
344202	poste SPRINT
346000	bloc d'alimentation
346200	relais
L	lumière d'escalier
PE/M	platine de rue MINISFERA
PE/S	platine de rue SFERA (principale)
PS	poussoir d'ouverture serrure
S1-S2	serrure électrique
S3	12 Vcc 400 mA

**ATTENTION**

- Mettre l'installation HORS TENSION pendant la codification et l'insertion des cavaliers de codification. Pour modifier une codification, couper puis remettre le courant après une minute environ.
- A** - L'utilisation du relais 346200 est nécessaire uniquement pour la fonction lumière d'escalier et les activations génériques (veuillez vous référer à la page Codification du relais).
- B** - La réalisation de la platine de rue peut s'effectuer indifféremment avec les platines SFERA ou MINISFERA, le micro-Hp universel ou le module à défilement de noms.
- C** - Pour l'installation de postes intérieurs autres que ceux indiqués sur les schémas, veuillez vous référer au chapitre « POSTES INTÉRIEURS ».



## SCHÉMAS DE RACCORDEMENT

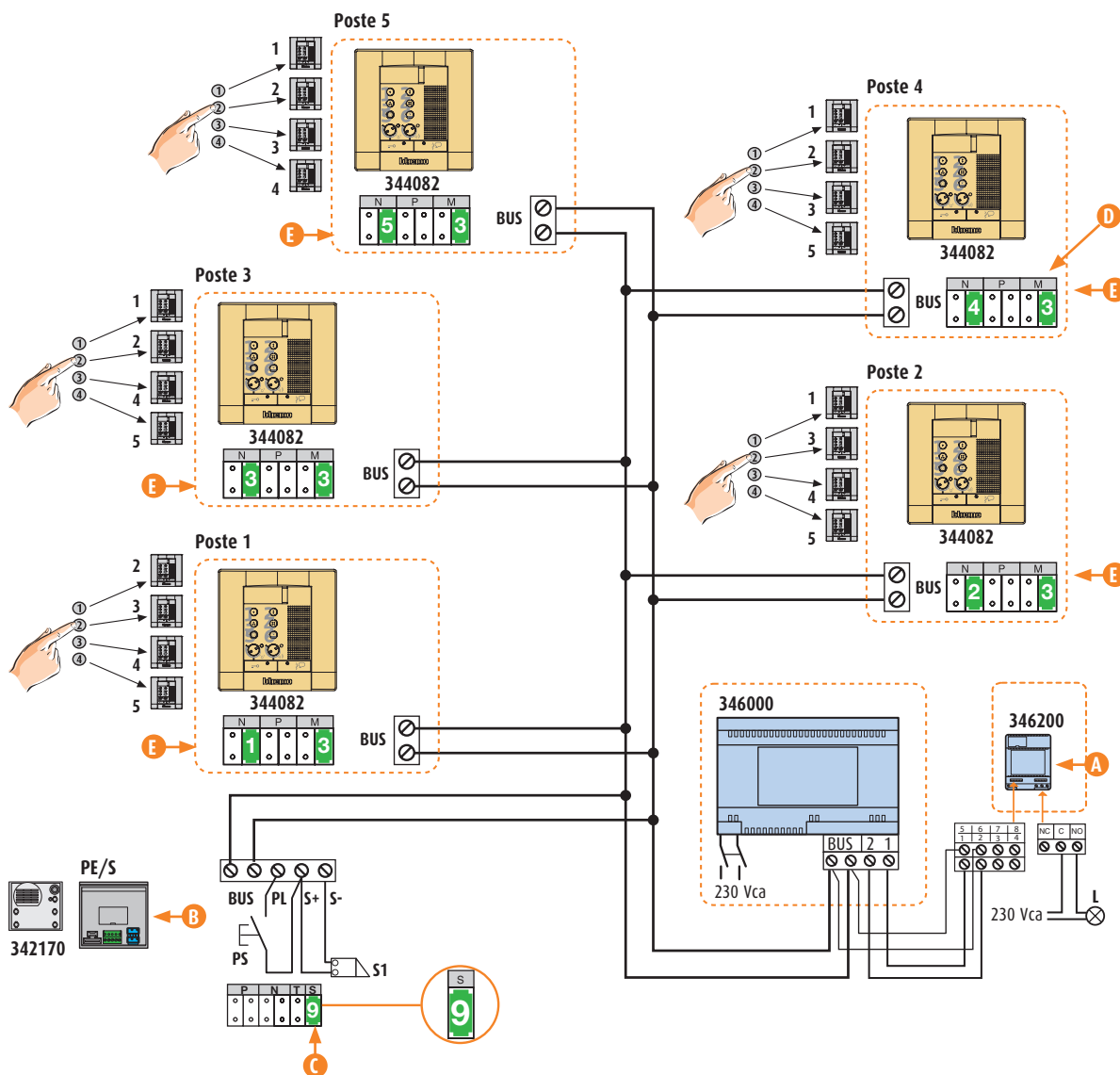
**SCHÉMA 3** INSTALLATION POUR UNE VILLA, 1 PLATINE AUDIO ET 5 POSTES EN PARALLÈLE ET EN INTERCOMMUNICATION

**Légende**

Réf.	Description
342170	module micro-Hp
342240	module pousoirs
344082	poste POLYX AUDIO
346000	bloc d'alimentation
346200	relais
L	lumière d'escalier
PE/S	platine de rue SFERA (principale)
PS	poussoir d'ouverture serrure
S1	serrure électrique
	12 Vcc 400 mA

**ATTENTION**

- Mettre l'installation HORS TENSION pendant la codification et l'insertion des cavaliers de codification. Pour modifier une codification, couper puis remettre le courant après une minute environ.
- La fonction intercommunication est effective même si la platine de rue n'est pas raccordée.
- La fonction intercommunication peut aussi être réalisée avec les postes SWING & PIVOT.
- A** - L'utilisation du relais est nécessaire uniquement pour la fonction lumière d'escalier et les activations génériques (veuillez vous référer à la page Codification du relais).
- B** - La réalisation de la platine de rue peut s'effectuer indifféremment avec les platines SFERA (sans défilement de noms) ou MINISFERA.
- C** - Prévoir un codificateur « 9 », à insérer dans S du micro-Hp, pour l'appel général ; ne pas insérer de codificateurs dans N.
- D** - Tous les postes Polyx audio utilisés pour la fonction intercommunication doivent être codifiés en MOD = 3.
- E** - Pour l'installation de postes intérieurs autres que ceux indiqués sur les schémas, veuillez vous référer au chapitre « POSTES INTÉRIEURS ».



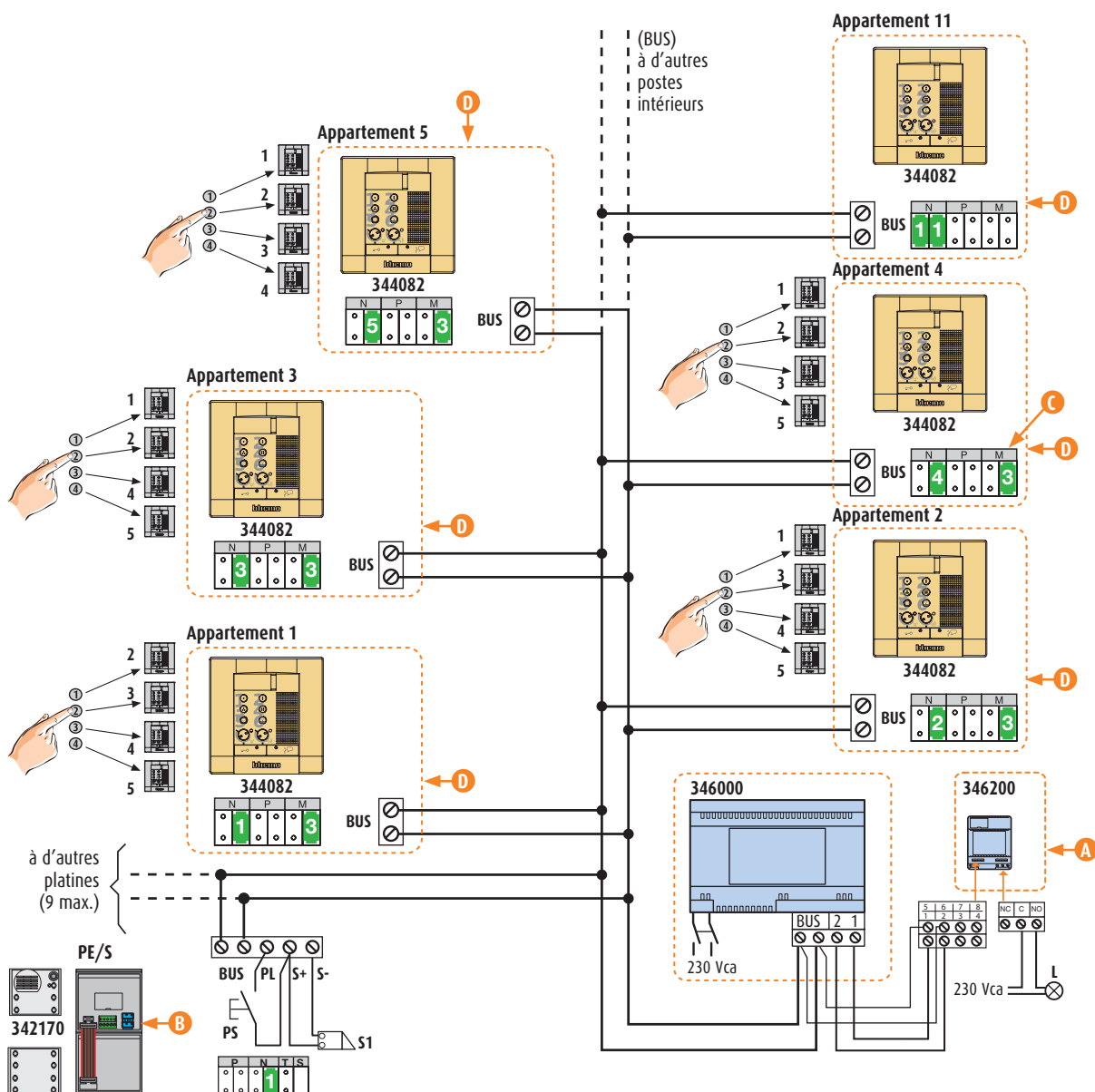
**SCHÉMA 4** INSTALLATION COLLECTIVE AVEC 1 OU PLUSIEURS PE PRINCIPALES, 100 PI MAX. DONT 5 EN INTERCOMMUNICATION

**Légende**

Réf.	Description
342170	module micro-Hp
342240	module poussoirs
344082	poste POLYX AUDIO
346000	bloc d'alimentation
346200	relais
L	lumière d'escalier
PE/S	platine de rue SFERA (principale)
PS	poussoir d'ouverture serrure
S1	serrure électrique 12 Vcc 400 mA

**ATTENTION**

- Mettre l'installation HORS TENSION pendant la codification et l'insertion des cavaliers de codification. Pour modifier une codification, couper puis remettre le courant après une minute environ.
- La fonction intercommunication est effective même si la platine de rue n'est pas raccordée.
- La fonction intercommunication est possible uniquement sur les postes PIVOT, SWING et POLYX AUDIO configurés de N=1 à N=5.
- A** - L'utilisation du relais est facultative pour la fonction lumière d'escalier et les activations génériques (veuillez vous référer à la page Codification du relais).
- B** - La réalisation de la platine de rue peut s'effectuer indifféremment avec les platines SFERA (sans défilement de noms) ou MINISFERA.
- C** - Tous les postes Polyx audio utilisés pour la fonction intercommunication (de N1 à N5) doivent être codifiés en MOD = 3.
- D** - Pour l'installation de postes intérieurs autres que ceux indiqués sur les schémas, veuillez vous référer au chapitre « POSTES INTÉRIEURS ».



## SCHÉMAS DE RACCORDEMENT



### SCHEMA 5 1 OU PLUSIEURS PLATINES DE RUE AUDIO PRINCIPALES AVEC MICRO-HP UNIVERSEL

Dans les installations à plus de 8 poussoirs, il est nécessaire d'ajouter à la réf. 346991 la réf. 346992 tous les 8 poussoirs ; le raccordement s'effectue grâce au multicâble et 2 connecteurs fournis avec la réf. 346992. Le schéma ci-dessous représente le câblage interne entre le micro-Hp réf. 346991, une ou plusieurs extensions réf. 346992 et les poussoirs dans les installations > à 8 postes intérieurs.

#### Légende

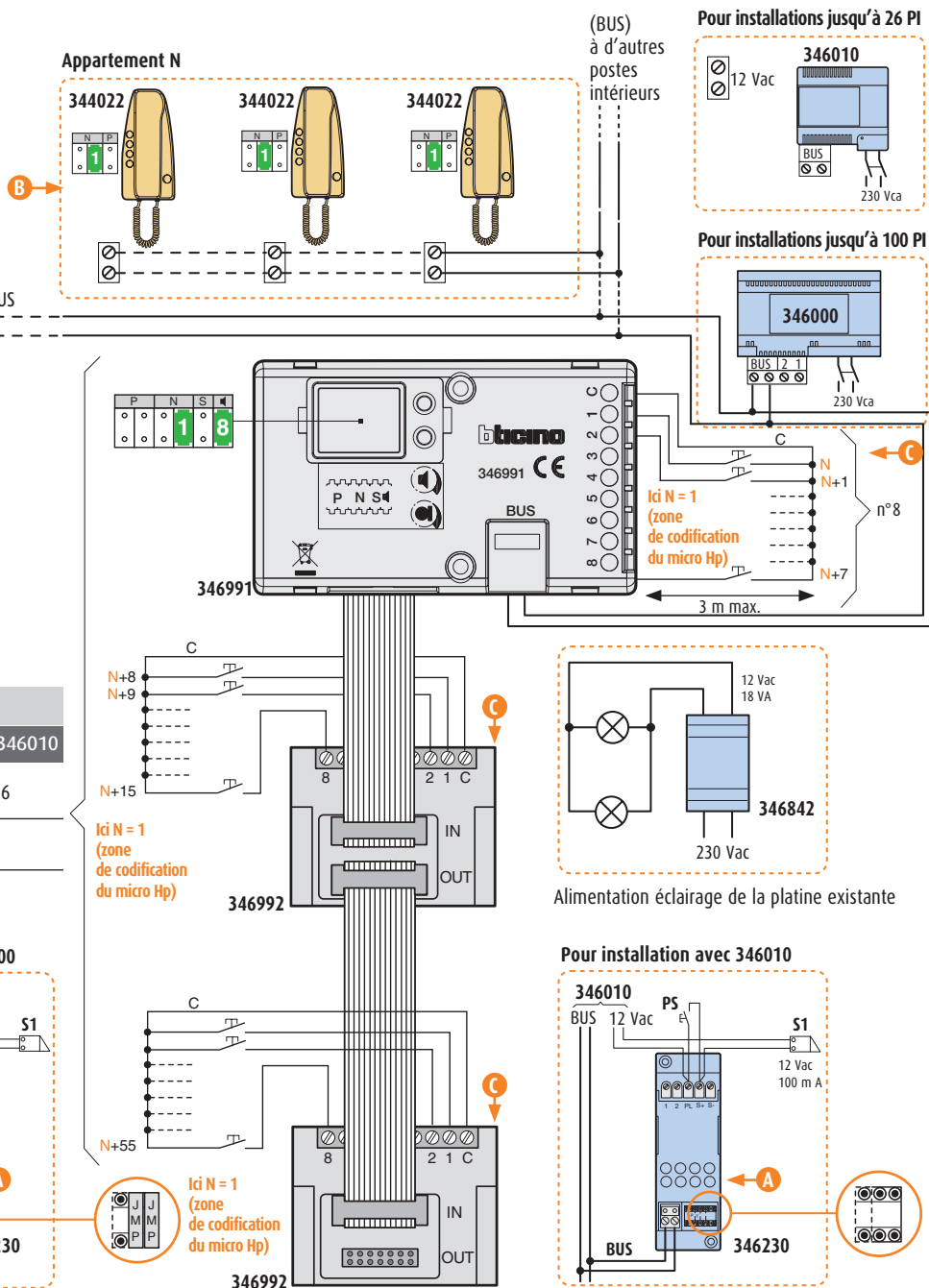
Réf.	Description
336842	transformateur
344202	poste SPRINT
346000	bloc d'alimentation
346010	bloc d'alimentation
346230	relais
346991	module micro-hp universel
346992	extension poussoirs
PS	poussoir d'ouverture serrure
S1	serrure électrique

La platine de rue pourra être choisie indifféremment dans les séries 100, 200, 300 ou platine sur mesure

à d'autres platines de rue (4 max. avec 346010)

#### ATTENTION

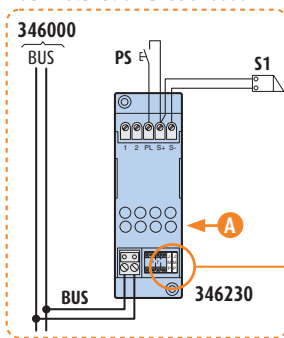
- Mettre l'installation HORS TENSION pendant la codification et l'insertion des cavaliers de codification. Pour modifier une codification, couper puis remettre le courant après une minute environ.
- Le micro-Hp universel 2 fils peut s'utiliser dans les deux versions du système (26 max. et 100 postes intérieurs).
- A** - L'utilisation du relais est nécessaire pour disposer de la fonction ouverture de serrure (veuillez vous référer à la page Codification du relais).
- B** - Pour l'installation de postes intérieurs autres que ceux indiqués sur les schémas, veuillez vous référer au chapitre « POSTES INTÉRIEURS ».
- C** - Le fil commun d'un groupe de poussoirs du PE doit être raccordé à la borne C de chaque produit qui gère ce groupe (réf 346991 ou 346992).



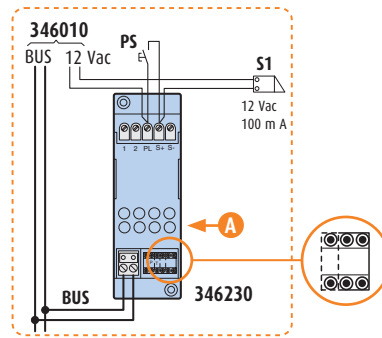
#### Installations réalisables

	avec 346000	avec 346010
Nbre max. de poussoirs d'appel	56	26
Nbre max. d'extensions	6	2

#### Pour installation avec 346000



#### Pour installation avec 346010





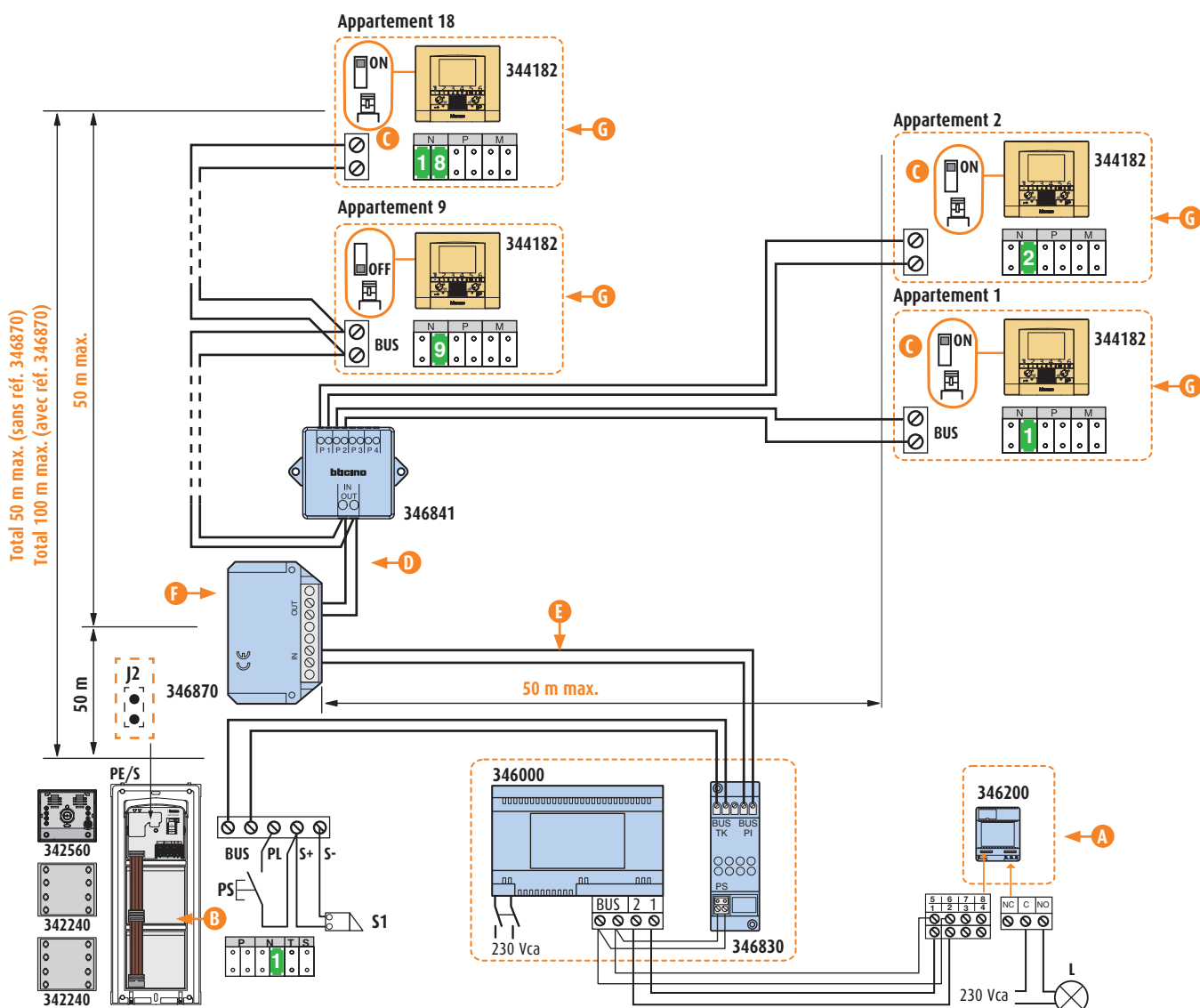
**SCHÉMA 6** 1 PLATINE DE RUE VIDÉO PRINCIPALE AVEC CÂBLAGE EN ÉTOILE AVEC CÂBLES NON TORSADÉS OU DÉJÀ EXISTANTS

**Légende**

Réf.	Description
342240	module poussoirs
342560	module caméra couleur + micro Hp
344182	poste POLYX VIDEO
346000	bloc d'alimentation
346200	relais
346830	adaptateur vidéo
346870	amplificateur de ligne
L	lumière d'escalier
PE/S	platine de rue SFERA (principale)
PS	poussoir d'ouverture serrure
S1	serrure électrique 12 Vcc 400 mA

**ATTENTION**

- Mettre l'installation HORS TENSION pendant la codification et l'insertion des cavaliers de codification. Pour modifier une codification, couper puis remettre le courant après une minute environ.
- A** - L'utilisation du relais est nécessaire uniquement pour la fonction lumière d'escalier et les activations génériques (veuillez vous référer à la page Codification du relais).
- B** - La réalisation de la platine de rue peut s'effectuer indifféremment avec les platines SFERA, MINISFERA ou à défilement de noms.
- C** - Mettre sur ON le micro-interrupteur situé à l'arrière du poste audio ou vidéo qui est en fin de ligne.
- D** - Sur la colonne montante située après la réf. 346870, il est possible d'installer jusqu'à 18 PI max. (postes audio ou vidéo).
- E** - Pour le câblage de l'installation, utiliser les câbles existants ou des câbles de section  $\geq 0,28 \text{ mm}^2$ .
- F** - La réf. 346870 doit être utilisée uniquement si la distance entre la PE et le PI le plus éloigné est  $> \text{à } 50 \text{ m}$  et être installé à  $\sim 50 \text{ m}$  de la platine de rue.
- G** - Pour l'installation de postes intérieurs autres que ceux indiqués sur les schémas, veuillez vous référer au chapitre « LES POSTES INTÉRIEURS ».



## SCHÉMAS DE RACCORDEMENT



### SCHEMA 7 1 PLATINE DE RUE VIDÉO PRINCIPALE ET 1 COLONNE MONTANTE AVEC CÂBLAGE DE DÉRIVATEURS D'ÉTAGE

#### Légende

Réf.	Description
342240	module pousoirs
342560	module caméra couleur + micro Hp
344082	poste POLYX AUDIO
344182	poste POLYX VIDEO
346000	bloc d'alimentation
346200	relais
346830	adaptateur vidéo
346841	dérivateur d'étage
L	lumière d'escalier
PE/S	platine de rue SFERA (principale)
PS	poussoir d'ouverture serrure
S1	serrure électrique 12 Vcc 400 mA

#### ATTENTION

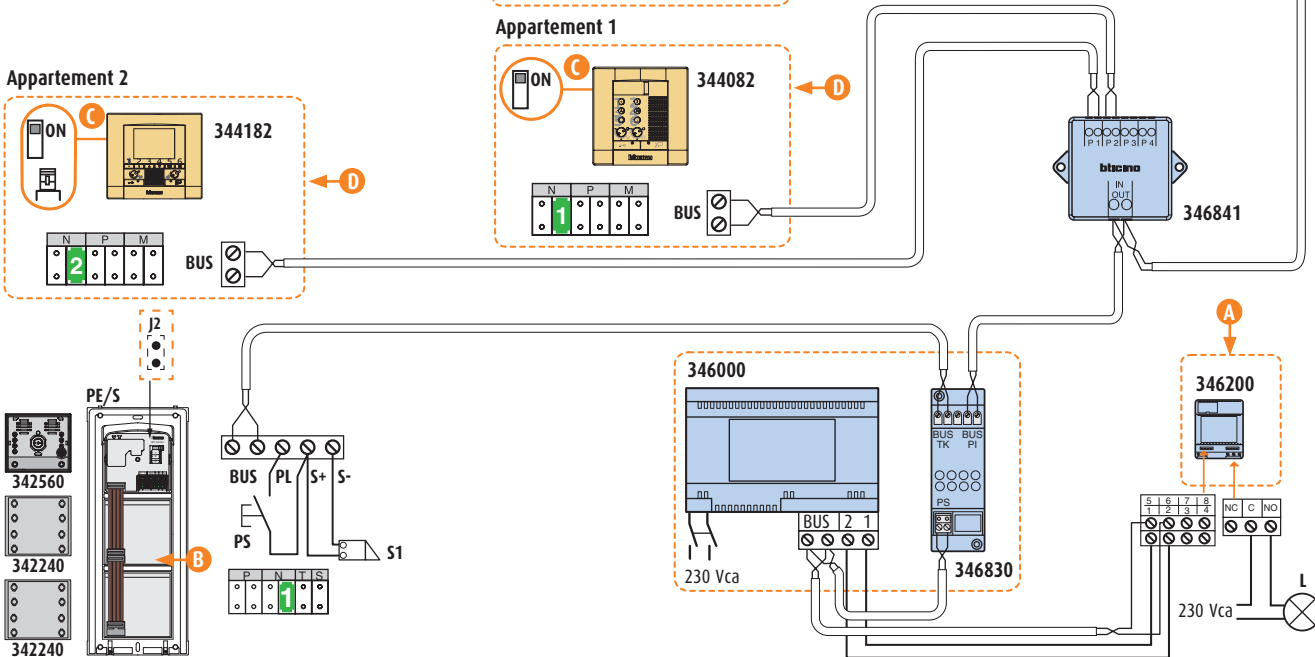
- Mettre l'installation HORS TENSION pendant la codification et l'insertion des cavaliers de codification. Pour modifier une codification, couper puis remettre le courant après une minute environ.
- A** - L'utilisation du relais est nécessaire uniquement pour la fonction lumière d'escalier et les activations génériques (veuillez vous référer à la page Codification du relais).
- B** - La réalisation de la platine de rue peut s'effectuer indifféremment avec les platines SFERA, MINISFERA ou à défilement de noms.
- C** - Mettre sur ON le micro-interrupteur situé à l'arrière du poste audio ou vidéo qui est en fin de ligne.
- D** - Pour l'installation de postes intérieurs autres que ceux indiqués sur les schémas, veuillez vous référer au chapitre « POSTES INTÉRIEURS ».

#### Topologie de raccordement

1 PE vidéo, 2 colonnes montantes max. sur bus PI réf. 346830

2 PE vidéo, 1 colonne montante max. sur bus PI réf. 346830

**REMARQUE :** les platines de rue vidéo peuvent être remplacées par une caméra vidéo 12 Vcc 150 mA, une interface réf. 347400 et une platine de rue audio.



**SCHÉMA 8** 1 PLATINE DE RUE VIDÉO PRINCIPALE ET 2 COLONNES MONTANTES AVEC CÂBLAGE ENTRÉE-SORTIE

**Légende**

Réf.	Description
342240	module poussoirs
342560	module caméra couleur + micro Hp
344082	poste POLYX AUDIO
344182	poste POLYX VIDEO
346000	bloc d'alimentation
346200	relais
346830	adaptateur vidéo
L	lumière d'escalier
PE/S	platine de rue SFERA (principale)
PS	poussoir d'ouverture serrure
S1	serrure électrique 12 Vcc 400 mA

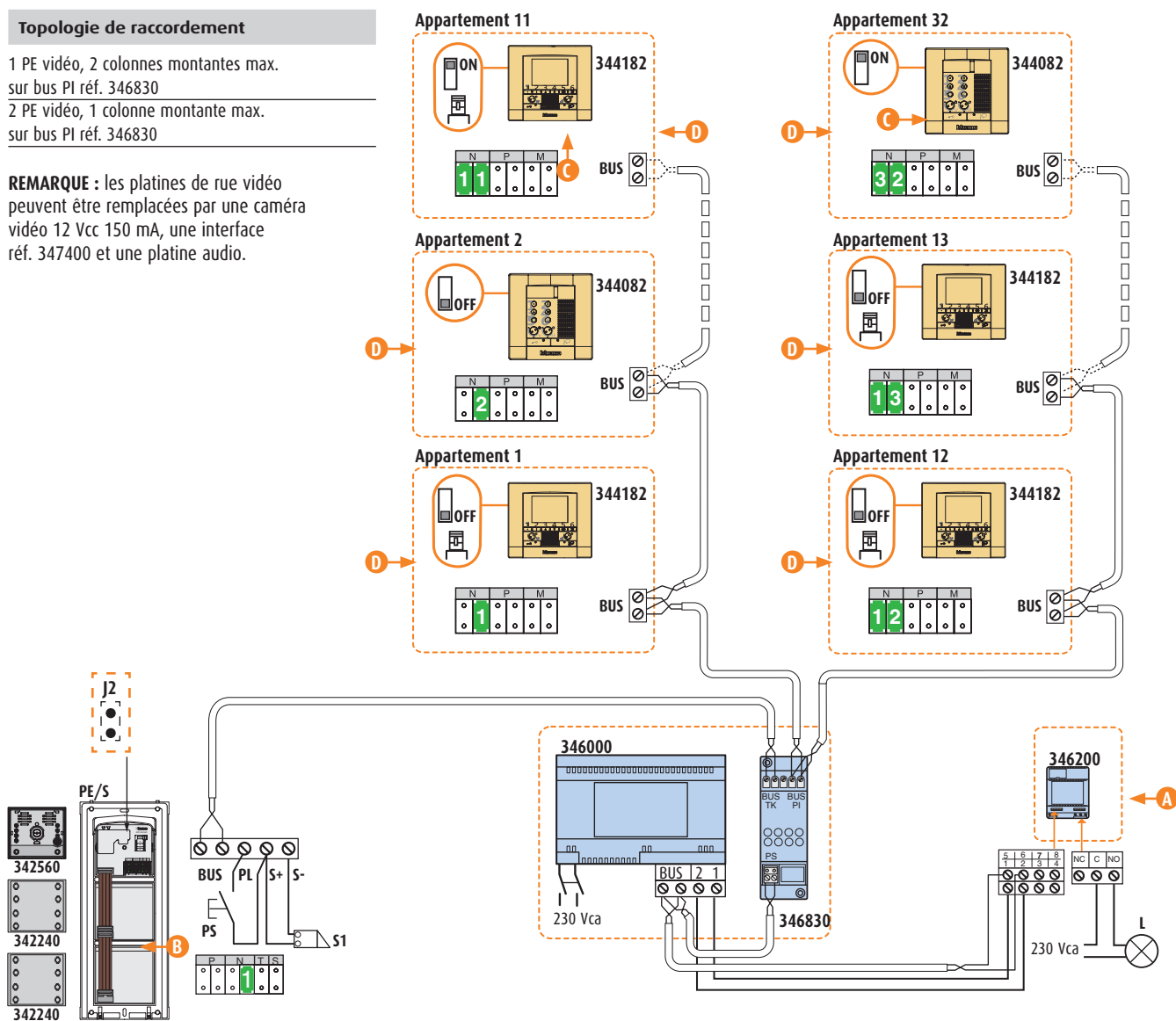
**ATTENTION**

- Mettre l'installation HORS TENSION pendant la codification et l'insertion des cavaliers de codification. Pour modifier une codification, couper puis remettre le courant après une minute environ.
- A** - L'utilisation du relais est nécessaire uniquement pour la fonction lumière d'escalier et les activations génériques (veuillez vous référer à la page Codification du relais).
- B** - La réalisation de la platine de rue peut s'effectuer indifféremment avec les platines SFERA, MINISFERA ou à défilement de noms.
- C** - Mettre sur ON le micro-interrupteur situé à l'arrière du poste audio ou vidéo qui est en fin de ligne.
- D** - Pour l'installation de postes intérieurs autres que ceux indiqués sur les schémas, veuillez vous référer au chapitre « POSTES INTÉRIEURS ».

**Topologie de raccordement**

1 PE vidéo, 2 colonnes montantes max. sur bus PI réf. 346830  
 2 PE vidéo, 1 colonne montante max. sur bus PI réf. 346830

**REMARQUE :** les platines de rue vidéo peuvent être remplacées par une caméra vidéo 12 Vcc 150 mA, une interface réf. 347400 et une platine audio.



## SCHÉMAS DE RACCORDEMENT

### SCHÉMA 9 2 PLATINES VIDÉO PRINCIPALES AVEC ALIMENTATION SUPPLÉMENTAIRE

#### Légende

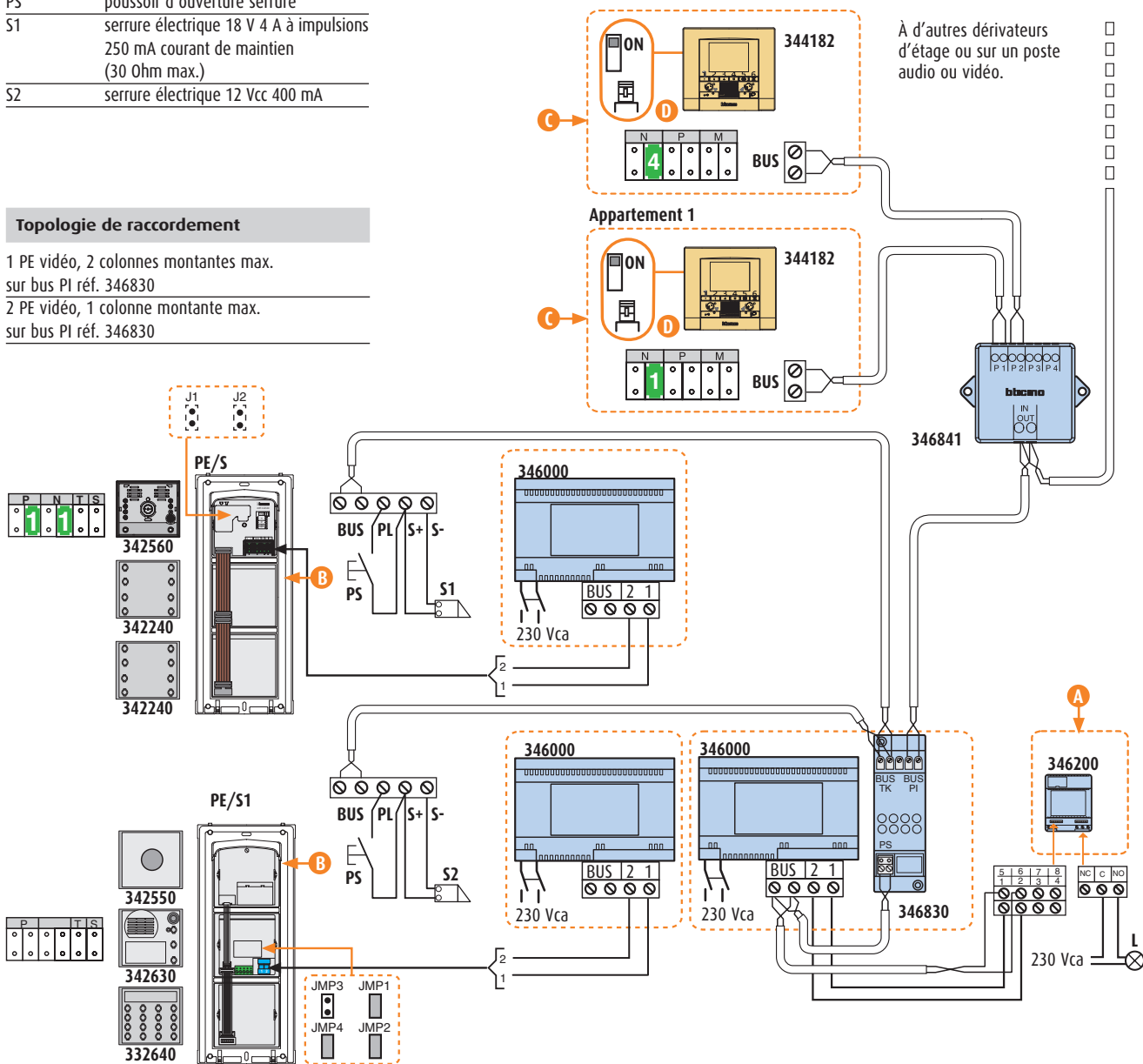
Réf.	Description
342240	module pousoirs
342560	module caméra couleur + micro Hp
342630	module micro-Hp à défilement de noms grand écran
344182	poste POLYX VIDEO
346000	bloc d'alimentation
346200	relais
346830	adaptateur vidéo
346841	dérivateur d'étage
L	lumière d'escalier
PE/S	platine de rue SFERA (principale)
PE/S1	platine de rue SFERA (principale)
PS	poussoir d'ouverture serrure
S1	serrure électrique 18 V 4 A à impulsions 250 mA courant de maintien (30 Ohm max.)
S2	serrure électrique 12 Vcc 400 mA

#### ATTENTION

- Mettre l'installation HORS TENSION pendant la codification et l'insertion des cavaliers de codification. Pour modifier une codification, couper puis remettre le courant après une minute environ.
- A** - L'utilisation du relais est nécessaire uniquement pour la fonction lumière d'escalier et les activations génériques.
- B** - Il n'est pas possible d'utiliser les platines de rue MINISFERA, puisqu'elles ne sont pas prévues pour être alimentées par la réf. 346000.
- C** - Pour l'installation de postes intérieurs autres que ceux indiqués sur les schémas, veuillez vous référer au chapitre « POSTES INTÉRIEURS ».
- D** - Mettre sur ON le micro-interrupteur situé à l'arrière du poste audio ou vidéo qui est en fin de ligne.

#### Topologie de raccordement

- 1 PE vidéo, 2 colonnes montantes max. sur bus PI réf. 346830
- 2 PE vidéo, 1 colonne montante max. sur bus PI réf. 346830



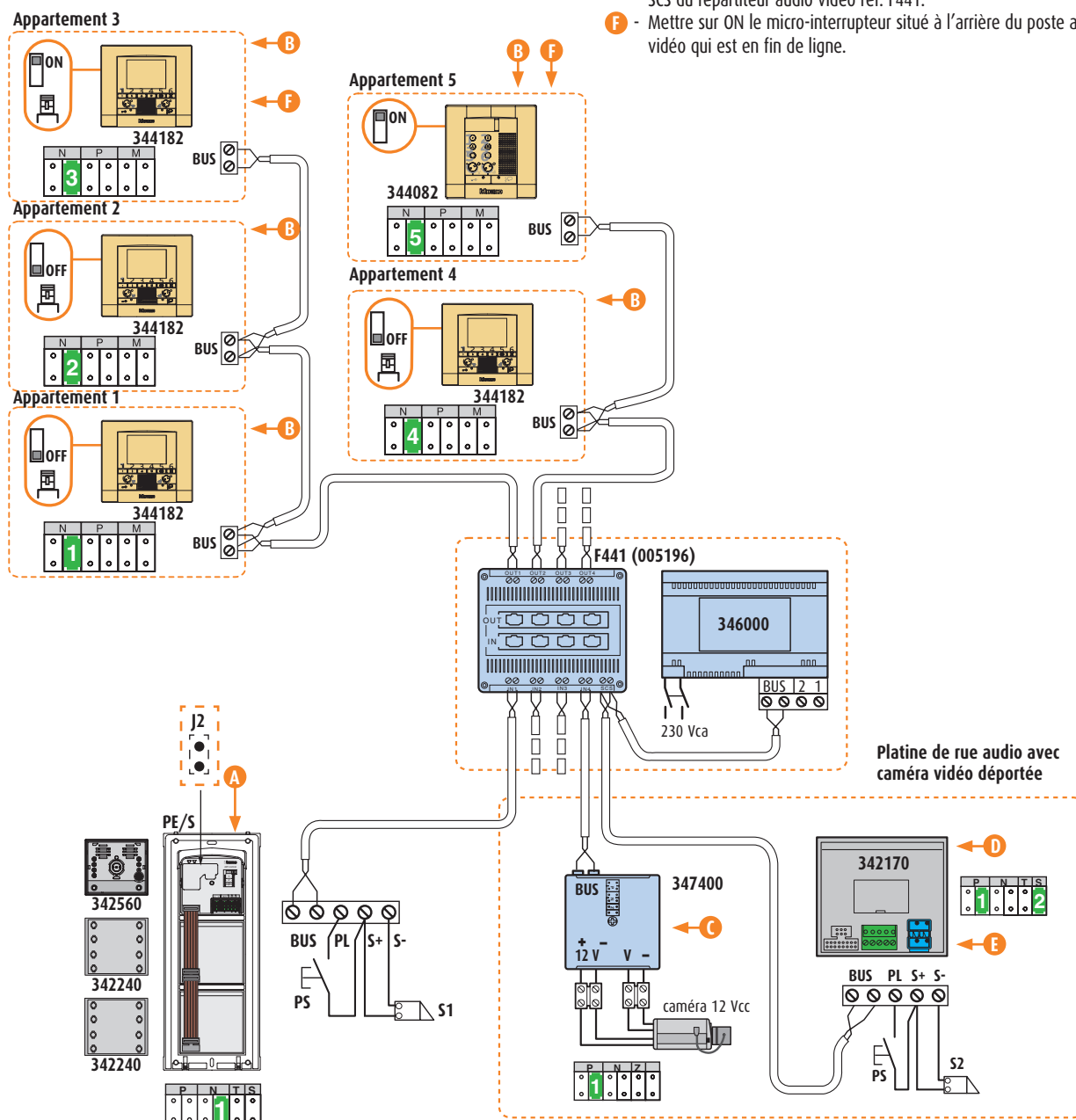
**SCHÉMA 10** INSTALLATION COLLECTIVE AVEC RÉPARTITEUR AUDIO/ VIDÉO RÉF. F441

**Légende**

Réf.	Description
342560	module caméra couleur + micro Hp
344082	poste POLYX AUDIO
344182	poste POLYX VIDEO
346000	bloc d'alimentation
347400	interface coaxiale/2 fils
F441	répartiteur audio/vidéo
PE	platine de rue SFERA (principale)
PS	poussoir d'ouverture serrure
S1/S2	serrure électrique 12 Vcc 400 mA

**ATTENTION**

- Mettre l'installation HORS TENSION pendant la codification et l'insertion des cavaliers de codification. Pour modifier une codification, couper puis remettre le courant après une minute environ.
- A** - La réalisation de la platine de rue peut s'effectuer indifféremment avec les platines SFERA ou MINISFERA ou à défilement de noms.
- B** - Pour l'installation de postes intérieurs autres que ceux indiqués sur les schémas, veuillez vous référer au chapitre « POSTES INTÉRIEURS ».
- C** - L'interface réf. 347400 alimente directement la caméra vidéo 12 Vcc.
- D** - Les platines de rue audio associées aux caméras vidéo (codificateur dans P = codificateur dans P de l'interface réf. 347400) doivent appartenir aux séries SFERA, LIGNE 2000, LIGNE 2000 METAL et 346991 et connectées directement aux bornes SCS du répartiteur audio vidéo réf. F441.
- E** - Les platines de rue audio doivent être connectées directement à la borne SCS du répartiteur audio vidéo réf. F441.
- F** - Mettre sur ON le micro-interrupteur situé à l'arrière du poste audio ou vidéo qui est en fin de ligne.



## SCHÉMAS DE RACCORDEMENT

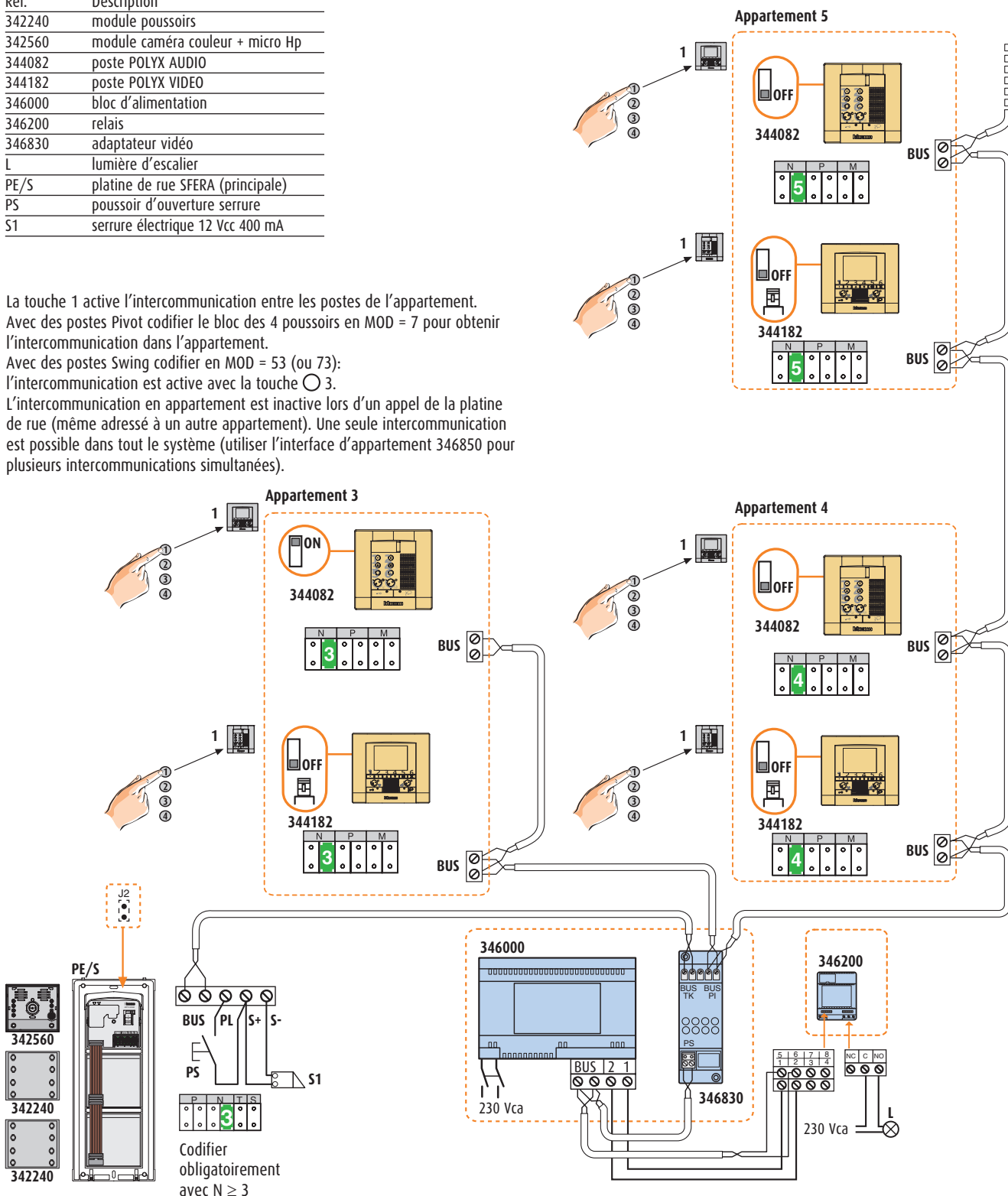
### SCHÉMA 11 INTERCOMMUNICATION D'APPARTEMENT SANS INTERFACE D'APPARTEMENT RÉF. 346850

#### Légende

Réf.	Description
342240	module poussoirs
342560	module caméra couleur + micro Hp
344082	poste POLYX AUDIO
344182	poste POLYX VIDEO
346000	bloc d'alimentation
346200	relais
346830	adaptateur vidéo
L	lumière d'escalier
PE/S	platine de rue SFERA (principale)
PS	poussoir d'ouverture serrure
S1	serrure électrique 12 Vcc 400 mA

Codifier l'installation à partir de N = 3.

La touche 1 active l'intercommunication entre les postes de l'appartement.  
Avec des postes Pivot codifier le bloc des 4 poussoirs en MOD = 7 pour obtenir l'intercommunication dans l'appartement.  
Avec des postes Swing codifier en MOD = 53 (ou 73): l'intercommunication est active avec la touche 3.  
L'intercommunication en appartement est inactive lors d'un appel de la platine de rue (même adressé à un autre appartement). Une seule intercommunication est possible dans tout le système (utiliser l'interface d'appartement 346850 pour plusieurs intercommunications simultanées).

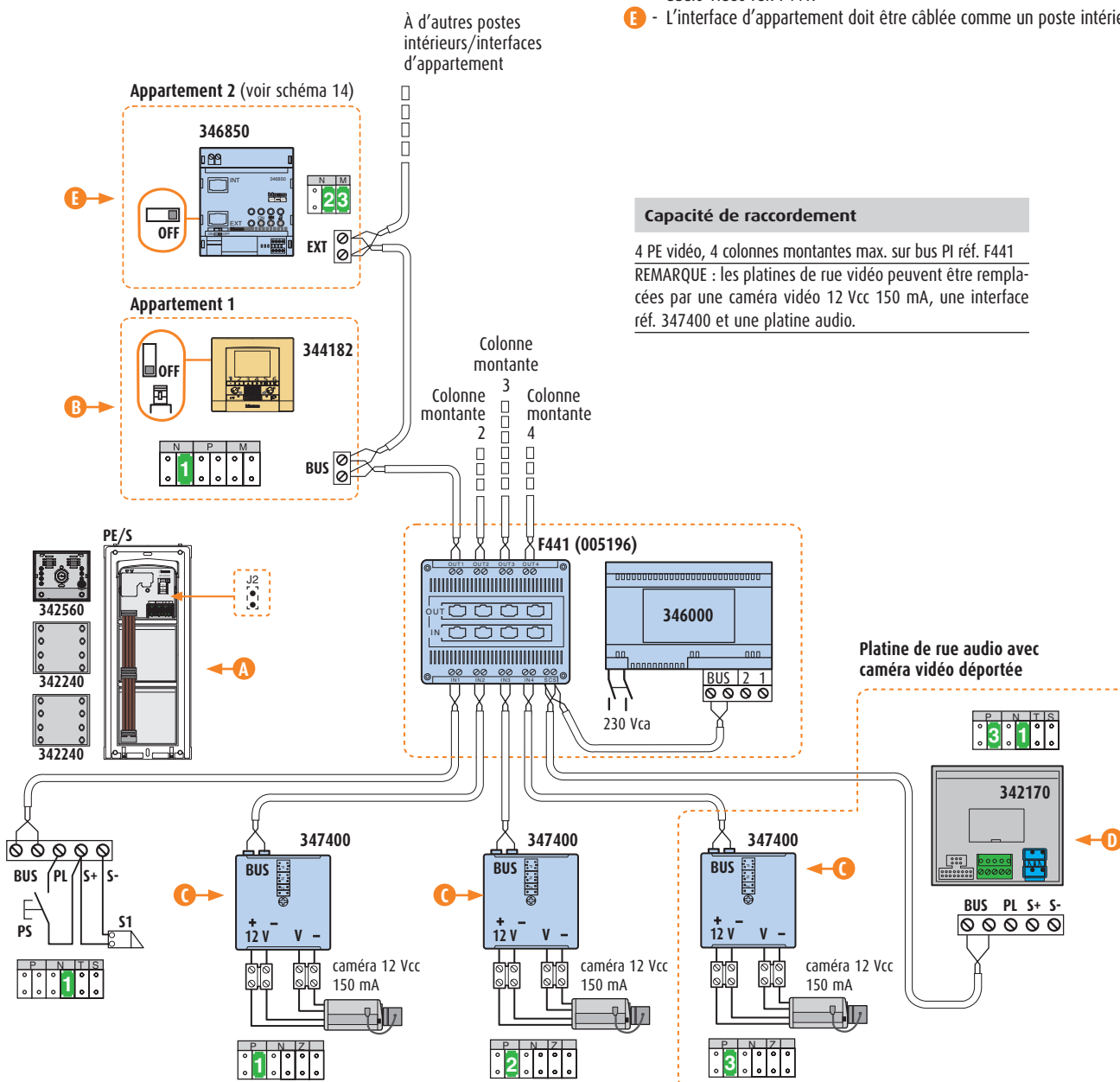


**SCHÉMA 12 INSTALLATION COLLECTIVE AVEC 4 PLATINES/CAMÉRAS ET INTERFACES D'APPARTEMENT**
**Légende**

Réf.	Description
342560	module caméra couleur + micro Hp
344182	poste POLYX VIDEO
346000	bloc d'alimentation
346850	interface d'appartement
347400	interface coaxiale/2 fils
F441	répartiteur audio/vidéo
PE	platine de rue SFERA (principale)
PS	poussoir d'ouverture serrure
S1	serrure électrique 12 Vcc 400 mA

**ATTENTION**

- Mettre l'installation HORS TENSION pendant la codification et l'insertion des cavaliers de codification. Pour modifier une codification, couper puis remettre le courant après une minute environ.
- A** - La réalisation de la platine de rue peut s'effectuer indifféremment avec les platines SFERA ou MINISFERA.
- B** - Pour l'installation de postes intérieurs autres que ceux indiqués sur les schémas, veuillez vous référer au chapitre « POSTES INTERIEURS ».
- C** - L'interface réf. 347400 alimente directement la caméra vidéo 12 Vcc. Entre la caméra et l'interface 347400, la distance est de 3 m max.
- D** - Les platines de rue audio associées aux caméras vidéo (codificateur dans P = codificateur dans P de l'interface réf. 347400) doivent appartenir aux séries SFERA, LIGNE 2000, LIGNE 2000 METAL et 346991, et être raccordées directement aux bornes SCS du répartiteur audio vidéo réf. F441.
- E** - L'interface d'appartement doit être câblée comme un poste intérieur.


**Capacité de raccordement**

4 PE vidéo, 4 colonnes montantes max. sur bus PI réf. F441  
 REMARQUE : les platines de rue vidéo peuvent être remplacées par une caméra vidéo 12 Vcc 150 mA, une interface réf. 347400 et une platine audio.

# SCHÉMAS DE RACCORDEMENT

**SCHÉMA 13** INSTALLATION COLLECTIVE AVEC INTERFACE D'APPARTEMENT RÉF. 346850 2 CAMÉRAS ET 1 PE PRIVATIFS

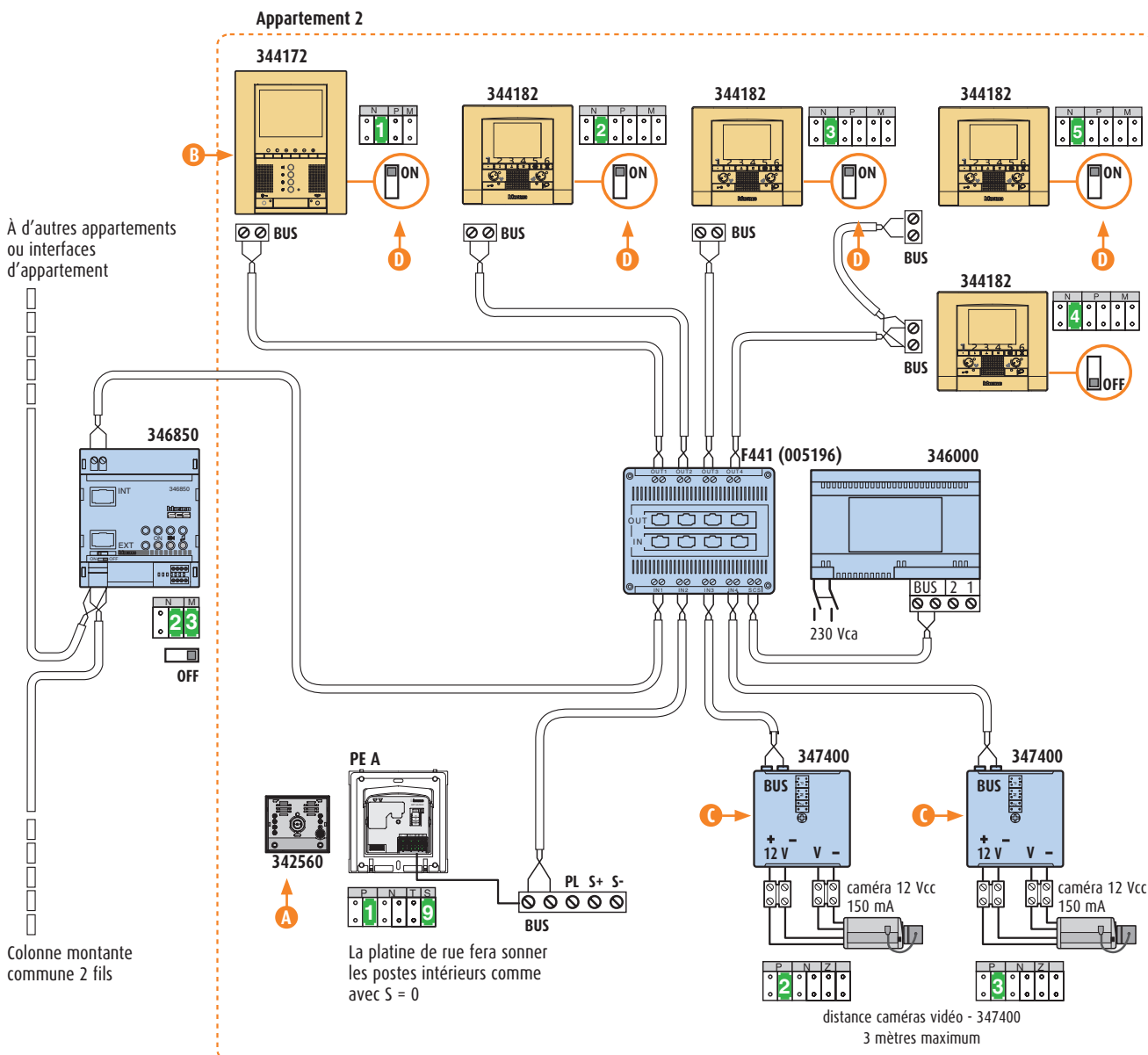
**Légende**

Réf.	Description
342560	module caméra couleur + micro Hp
344182	poste POLYX VIDÉO
344172	poste POLYX MEMORY STATION
346000	bloc d'alimentation
346850	interface d'appartement
347400	interface coaxiale/2 fils
F441	répartiteur audio/vidéo
PEA	platine d'appartement

Prévoir un bloc d'alimentation supplémentaire par réf. 344172 dans les appartements non équipés de la réf. 346850 afin de ne pas occuper le BUS durant l'écoute des messages enregistrés sur le répondeur.

**ATTENTION**

- Codifier les platines d'appartement à partir de P = 1.
- Codifier les postes intérieurs d'appartement à partir de N = 1.
- Comme pour les installations à un seul logement, tous les postes intérieurs doivent être codifiés en tant que MAÎTRE. Le poste intérieur codifié avec N = 1 sonne et s'allume, tandis que les autres sonnent. En répondant d'un poste intérieur dont l'écran est éteint, l'écran du poste intérieur codifié avec N = 1 s'éteint, et l'écran du poste concerné s'allume.
- A** - La réalisation de la platine de rue peut s'effectuer indifféremment avec les platines SFERA, MINISFERA, LIGNE 2000 ou LIGNE 2000 METAL.
- B** - Pour l'installation de postes intérieurs autres que ceux indiqués sur les schémas, veuillez vous référer au chapitre « POSTES INTÉRIEURS ».
- C** - L'interface réf. 347400 alimente directement la caméra vidéo 12 Vcc 150 mA.
- D** - Mettre sur ON le micro-interrupteur du poste se trouvant en fin de ligne.





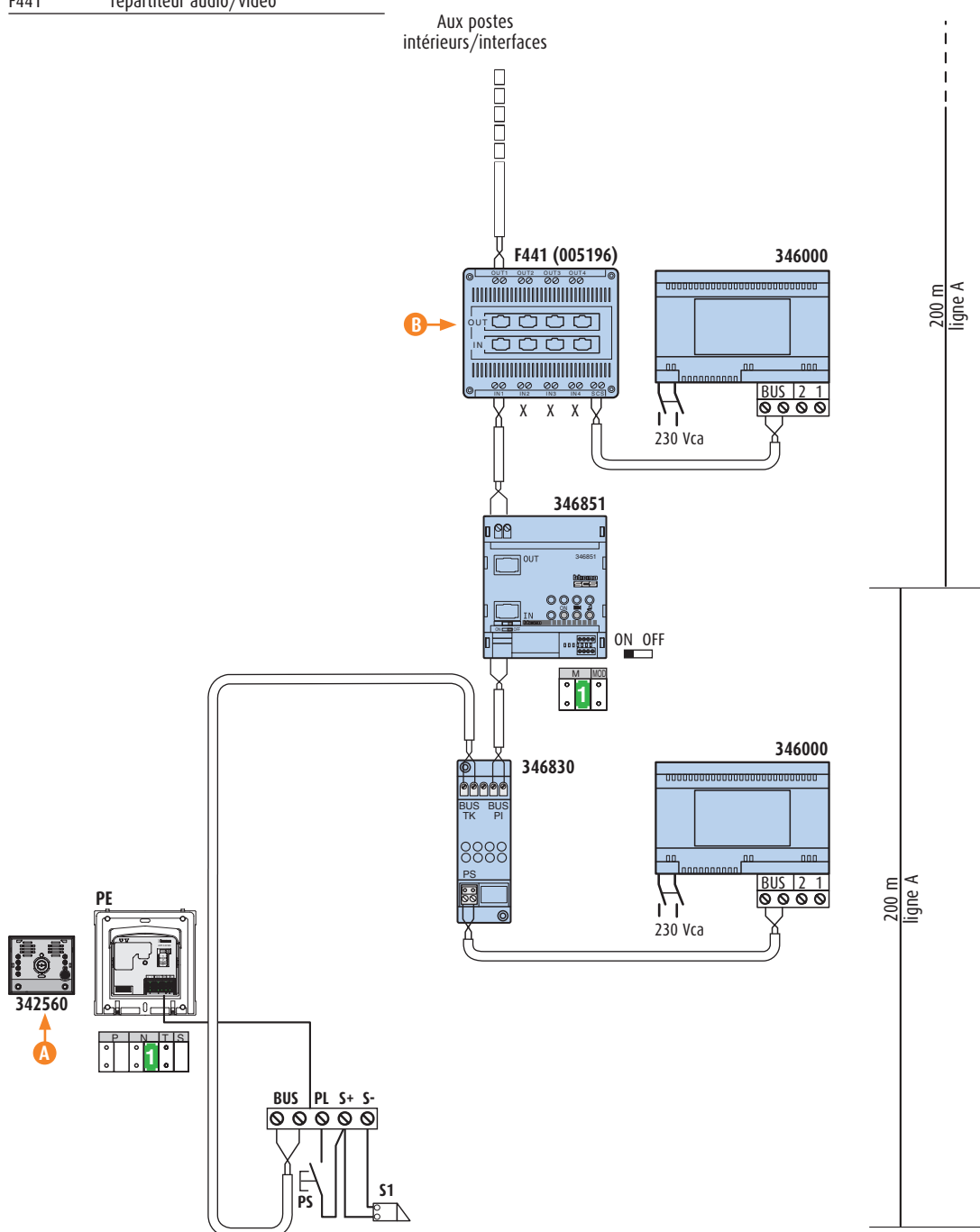
**SCHÉMA 14 EXTENSION DE LIGNE DE LA PLATINE DE RUE**
**Légende**

Réf.	Description
342560	module caméra couleur + micro Hp
346000	bloc d'alimentation
346830	adaptateur vidéo
346851	module d'extension de l'installation
PE	platine de rue
PS	poussoir d'ouverture serrure
S1	serrure électrique 12 Vcc 400 mA
F441	répartiteur audio/vidéo

**⚠ ATTENTION**

Après le module d'extension de l'installation 346851, 200 m de ligne A (platine de rue - PI le plus éloigné) sont disponibles (interface 346851 - poste intérieur le plus éloigné). La ligne C (bloc d'alimentation - PI le plus éloigné) dépend du nombre de postes intérieurs installés. Il est possible d'installer au maximum 3 interfaces 346850 et 346851 en cascade dont seulement deux amplifieront le signal.

- A** - La réalisation de la platine de rue peut s'effectuer indifféremment avec les platines SFERA ou MINISFERA.
- B** - Une seule entrée du répartiteur peut être utilisée.



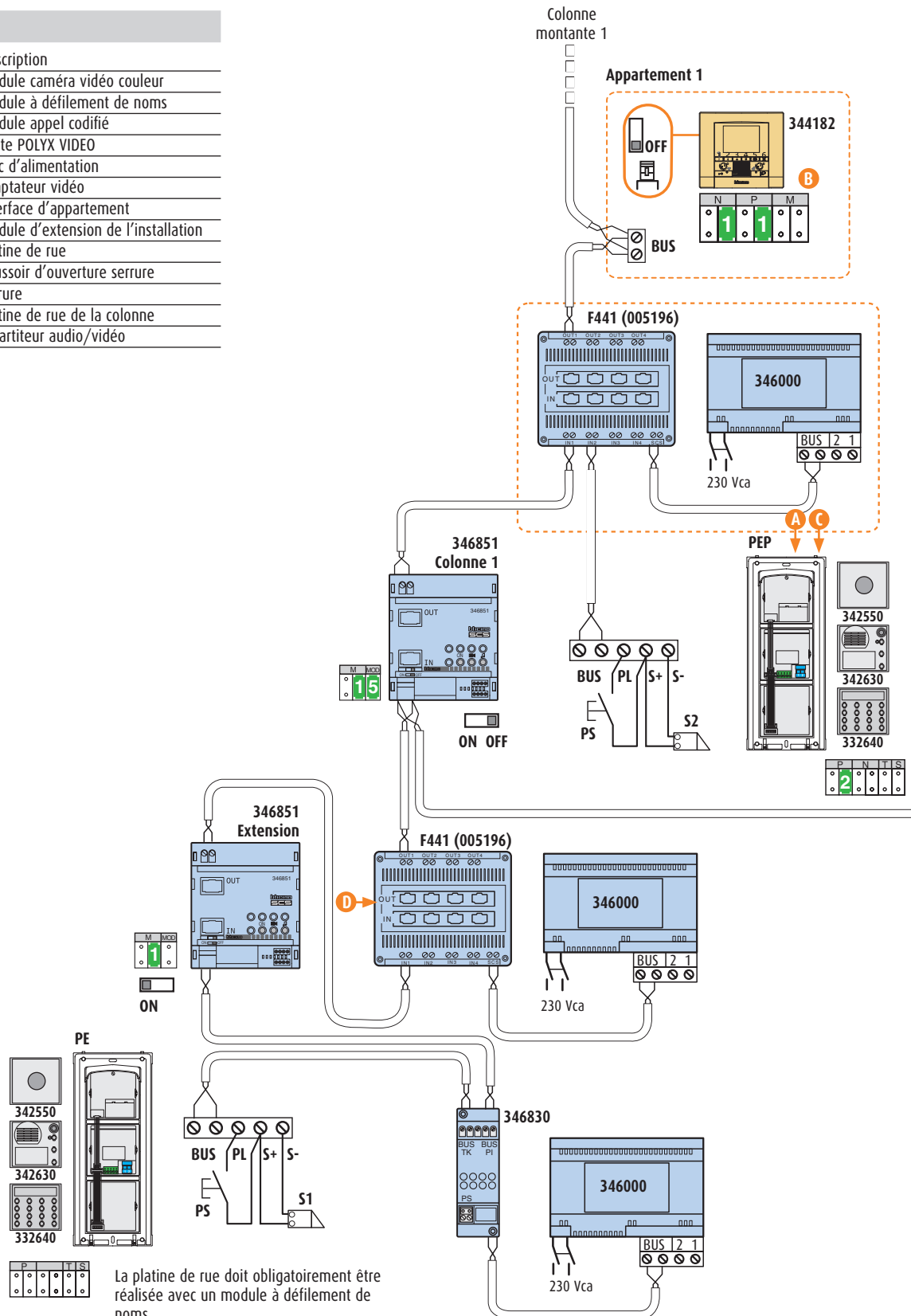
# SCHÉMAS DE RACCORDEMENT

**SCHEMA 15**

INSTALLATION AVEC 346851 POUR DOUBLER LA LIGNE DE LA PLATINE - 39 COLONNES MONTANTES INDÉPENDANTES ET INTERFACES D'APPARTEMENT MAX.

**Légende**

Réf.	Description
342550	module caméra vidéo couleur
342630	module à défilement de noms
342640	module appel codifié
344182	poste POLYX VIDEO
346000	bloc d'alimentation
346830	adaptateur vidéo
346850	interface d'appartement
346851	module d'extension de l'installation
PE	platine de rue
PS	poussoir d'ouverture serrure
S1-S2	serrure
PEP	platine de rue de la colonne
F441	répartiteur audio/vidéo



La platine de rue doit obligatoirement être réalisée avec un module à défilement de noms.

**⚠ ATTENTION**

La platine commune doit obligatoirement être à défilement de noms.

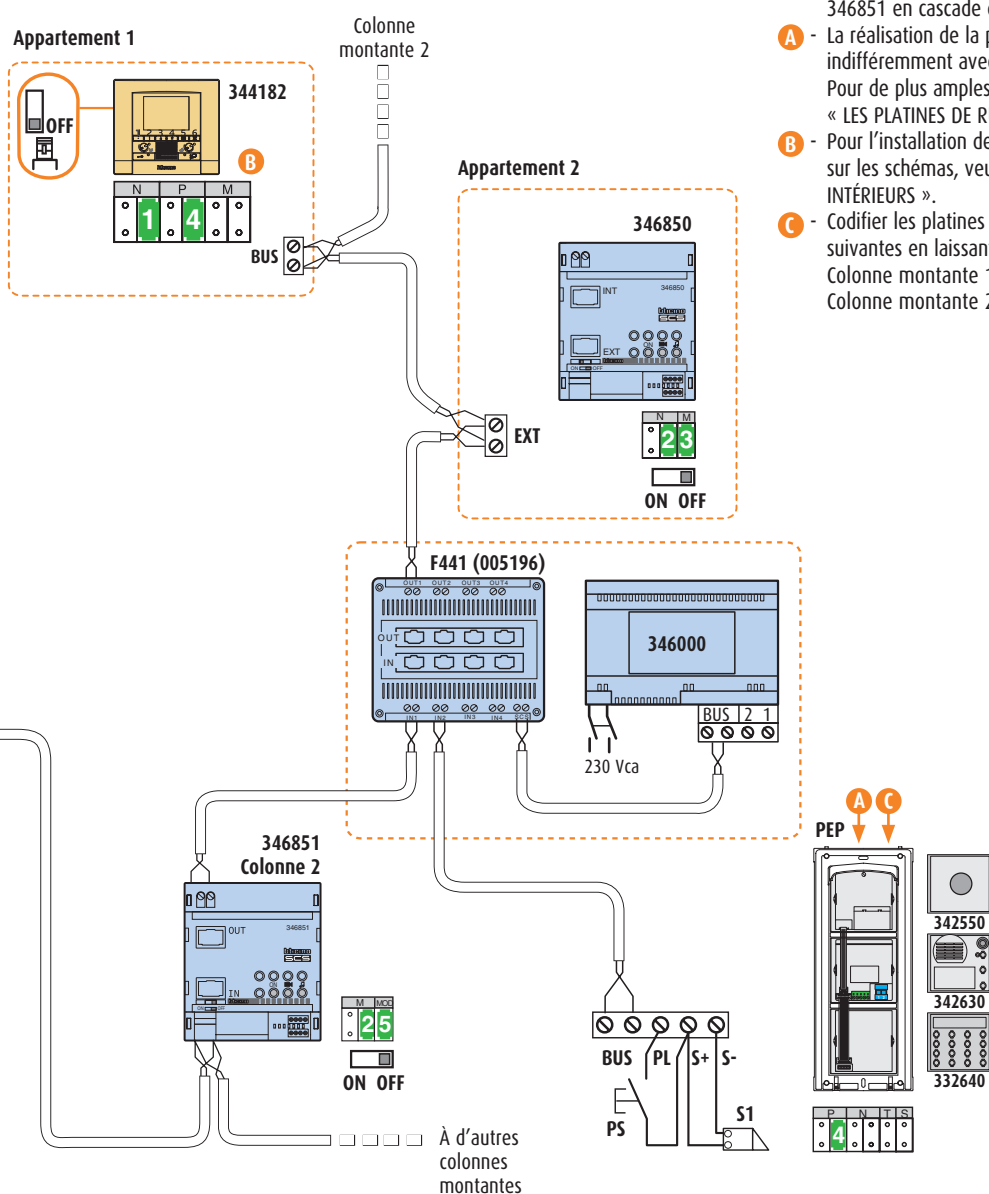
- Pour la platine de rue commune, les postes intérieurs de la colonne montante auront une adresse égale à (numéro de la colonne montante x 100) + numéro du poste intérieur.

Ex. : Poste 15 de la colonne montante 9 adresse de la platine commune  $9 \times 100 + 15 = 915$ .

- Pour les postes intérieurs de la colonne montante à partir de  $N = 1$ .

- Il est possible d'installer au maximum 3 interfaces 346850 et 346851 en cascade dont deux seulement amplifieront le signal.

- A** - La réalisation de la platine de rue peut s'effectuer indifféremment avec des platines SFERA ou MINISFERA. Pour de plus amples informations, veuillez consulter le chapitre « LES PLATINES DE RUE ».
- B** - Pour l'installation de postes intérieurs autres que ceux indiqués sur les schémas, veuillez vous référer au chapitre « LES POSTES INTÉRIEURS ».
- C** - Codifier les platines secondaires des colonnes montantes suivantes en laissant une adresse vide.  
Colonne montante 1 : P = 2  
Colonne montante 2 : P = 4



## CONTRÔLE D'ACCÈS VIGIK® CENTRALE 348020



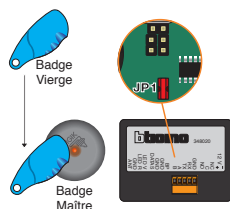
### PRÉSENTATION GESTION EN LOCAL SANS OUTIL

**Configuration de base :** tous les cavaliers (JP) sont retirés.

**Caractéristiques :**

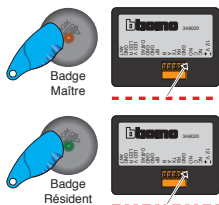
- Pour pouvoir enregistrer des badges résidents, vous devez créer un badge maître.
- Ce badge permet de rentrer en mode programmation et d'enregistrer à la suite les badges résidents.
- Vous pouvez remplacer le badge maître. Le nouveau badge viendra supprimer l'ancien badge maître. Ce dernier pourra être utilisé comme badge résident par la suite.
- La centrale permet l'enregistrement de 200 badges résidents en mode badge maître.
- Vous pouvez utiliser tous les badges du marché au standard Mifare (13,56Mhz) pour les badges résidents ou le badge maître.
- Il n'est pas possible de supprimer des badges résidents (tout ou rien).

### CRÉATION (OU REMPLACEMENT) D'UN BADGE MAÎTRE



- 1 Mettre sous tension. Le voyant de l'antenne s'allume orange pendant 2 secondes et s'éteint. Le voyant de la centrale s'allume rouge fixe pendant 2 secondes et clignote rouge.
- 2 Insérez un cavalier sur l'emplacement JP1. Le voyant rouge de la centrale se met à clignoter rapidement.
- 3 Présentez un badge devant l'antenne. A cet instant, le voyant rouge de la centrale s'éteint.
- 4 Le badge présenté devient alors le nouveau badge maître et remplace le précédent s'il existait.
- 5 On peut alors retirer le cavalier de l'emplacement JP1. A cet instant le voyant rouge de la centrale se met à clignoter doucement par train de 2 impulsions rapprochées.

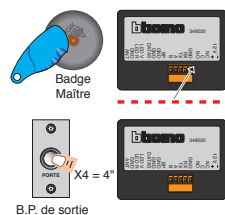
### ENREGISTREMENT DES BADGES RÉSIDENTS



**Pas de cavaliers insérés dans les JP**

- 1 Pour passer en mode enregistrement, passez le badge maître devant l'antenne. A cet instant, le voyant rouge de la centrale se met à clignoter rapidement et le voyant orange de la tête s'allume fixement pendant 2 secondes.
- 2 Passez tous les badges résidents devant l'antenne.
- 3 Une fois le dernier badge enregistré, la centrale repasse automatiquement sous 30 secondes en mode contrôle d'accès. A cet instant, le voyant rouge de la centrale se met à clignoter doucement par train de 2 impulsions rapprochées et le voyant orange de la tête s'allume fixement pendant 10 secondes.

### MODIFICATION DE LA DURÉE DE LA TEMPORISATION D'OUVERTURE PORTE



- 1 Pendant le mode enregistrement des badges résidents, il est possible de définir la durée de la temporisation porte en appuyant sur le bouton poussoir.
- 2 La temporisation en seconde sera celle définie par le nombre d'appuis successifs sur le bouton poussoir.
- 3 A la sortie du mode enregistrement, la programmation peut être contrôlée en comptant le nombre de clignotements lents du voyant rouge de la centrale.

### FONCTIONNEMENT

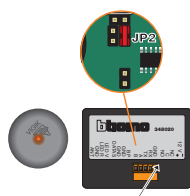


**Pas de cavaliers insérés dans les JP**

- 1 Présentez les badges résidents autorisés devant l'antenne de la centrale. Le voyant de l'antenne s'allume vert fixe pendant 10 secondes. Le voyant de la centrale clignote rouge. Le relais de la centrale bascule pour commander l'organe d'ouverture pendant le temps enregistré (5 secondes par défaut).



### SUPPRESSION DE TOUS LES BADGES RÉSIDENTS



**Mettre un cavalier dans JP2**

- 1 Couper l'alimentation et mettre un cavalier sur JP2.
- 2 Remettre l'alimentation. Le voyant de la tête de lecture s'allume orange pendant 2 secondes et s'éteint. Le voyant de la centrale s'allume rouge fixe pendant 2 secondes et clignote rouge lentement. A cet instant les badges résidents sont effacés.
- 3 Coupez l'alimentation et enlevez le cavalier sur JP2 pour revenir en mode Badge maître.
- 4 Remettre l'alimentation, la centrale est réinitialisée. Le badge maître est toujours en mémoire. Pour le remplacer, suivez la procédure ci-dessus.

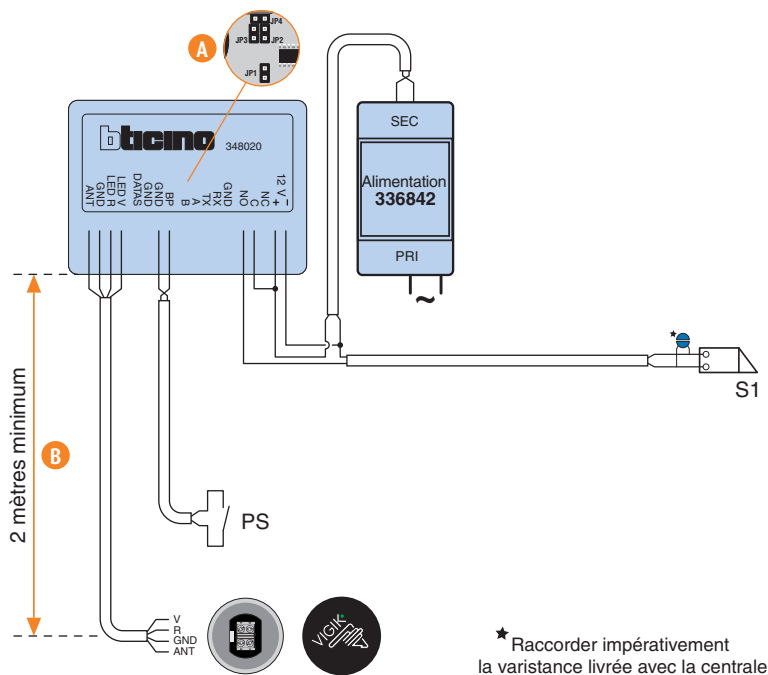


### SCHÉMA 16 1 CENTRALE VIGIK® - RACCORDÉE À 1 GÂCHE À ÉMISSION DE COURANT

- A** Jump : Voir page 60 pour insérer ou retirer les cavaliers en fonction du mode de gestion.
- B** Le câble reliant la centrale à la tête de lecture est de type SYT 8/10<sup>ème</sup> 2 paires jusqu'à 2 mètres et coaxial 50 ohms (RG58 ou RG174/U) pour les bornes "A" et "G" + 1 paire SYT 8/10<sup>ème</sup> pour les distances jusqu'à 10 mètres.

#### Légende

Réf.	Description
348020	Centrale de contrôle d'accès Vigik®
336842	Alimentation 12Vca
S1	Gâche
PS	BP de sortie

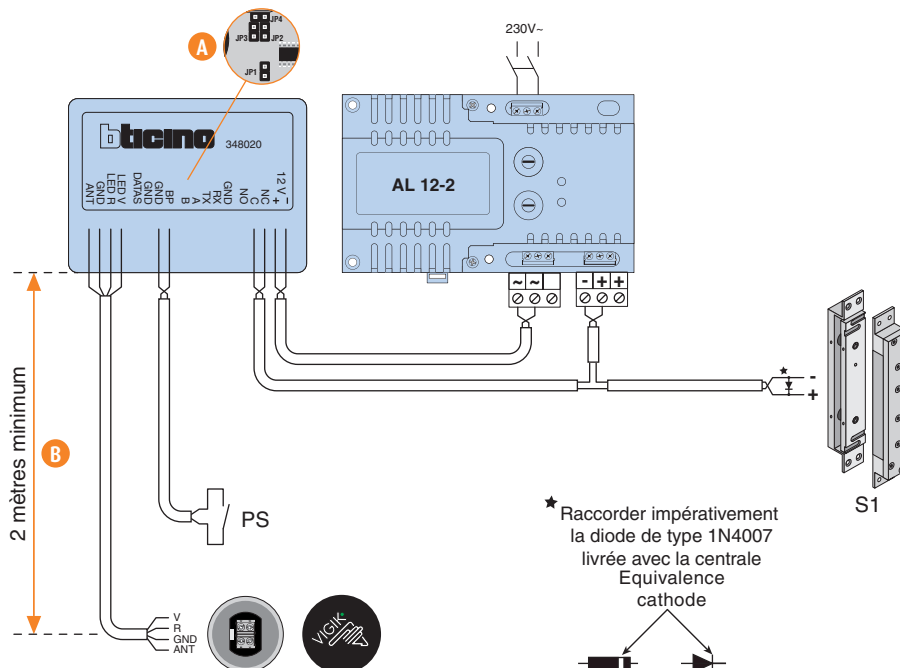


### SCHÉMA 17 1 CENTRALE VIGIK® - RACCORDÉE À 1 VENTOUSE OU GÂCHE À RUPTURE DE COURANT (12Vcc 600mA max.)

- A** Jump : Voir page 60 pour insérer ou retirer les cavaliers en fonction du mode de gestion.
- B** Le câble reliant la centrale à la tête de lecture est de type SYT 8/10<sup>ème</sup> 2 paires jusqu'à 2 mètres et coaxial 50 ohms (RG58 ou RG174/U) pour les bornes "A" et "G" + 1 paire SYT 8/10<sup>ème</sup> pour les distances jusqu'à 10 mètres.

#### Légende

Réf.	Description
348020	Centrale de contrôle d'accès Vigik®
AL 12-2	Alimentation 12Vcc 2A
S1	Ventouse ou gâche à rupture
PS	BP de sortie



## SCHÉMAS DE RACCORDEMENT

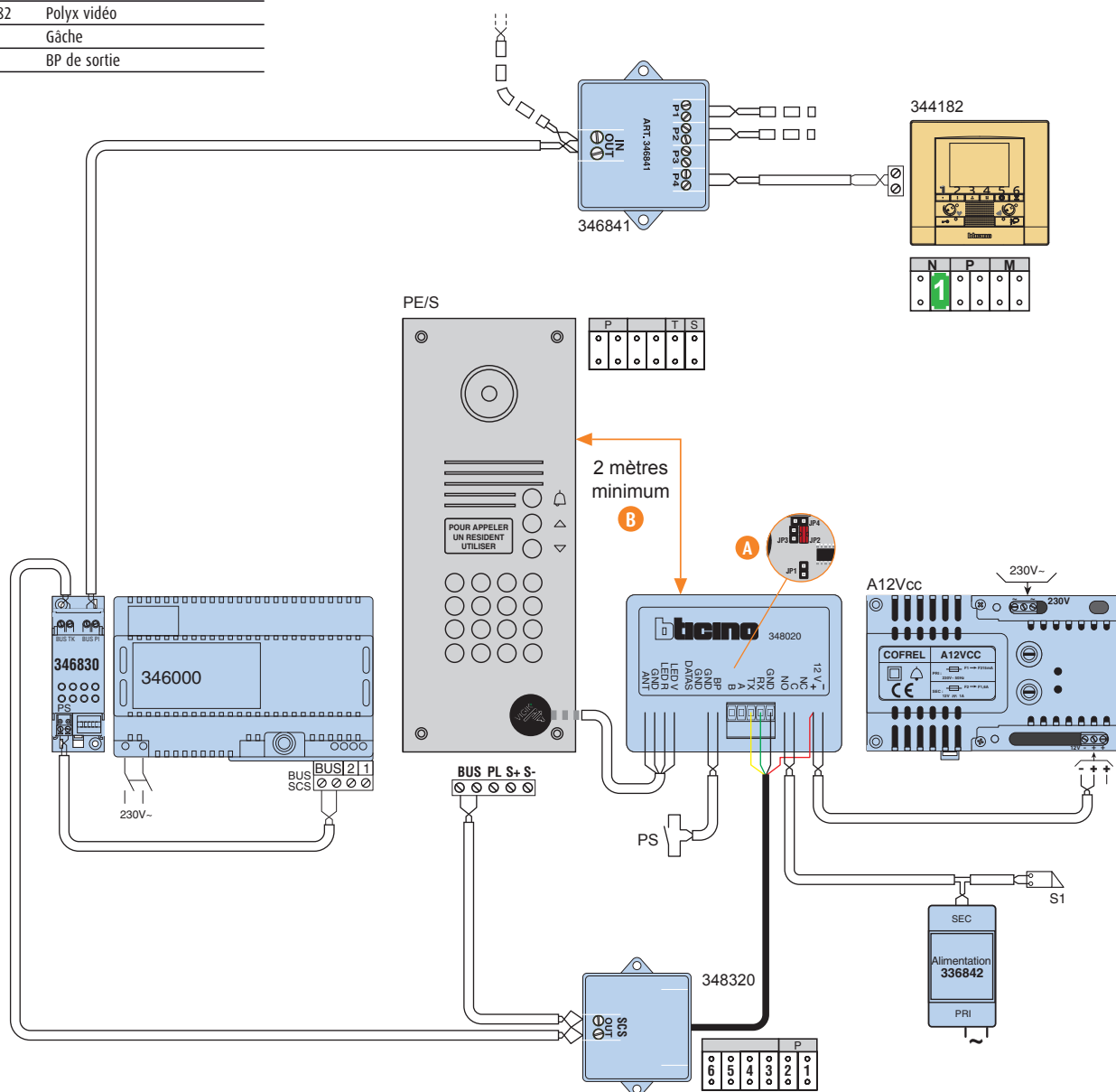


### SCHÉMA 18 1 CENTRALE VIGIK® - ASSOCIÉE À 1 PLATINE BUS 2 FILS À DÉFILEMENT DE NOMS

- A** Positionnez un shunt sur JP2 pour la gestion des badges résidents
- B** Le câble reliant la centrale à la tête de lecture est de type SYT 8/10<sup>ème</sup> 2 paires jusqu'à 2 mètres et coaxial 50 ohms (RG58 ou RG174/U) pour les bornes "A" et "G" + 1 paire SYT 8/10<sup>ème</sup> pour les distances jusqu'à 10 mètres.
  - Couper l'alimentation pendant quelques instants après toute modification de la configuration (1 minute).

#### Légende

Réf.	Description
348020	Centrale de contrôle d'accès Vigik®
A12VCC	Alimentation 12Vcc 1A régulée
348320	Interface contrôle d'accès / portier
PE/S	Platine de rue Sfera
346000	Alimentation portier
346830	Adaptateur vidéo
346841	Dérivateur d'étage
344182	Polyx vidéo
S1	Gâche
PS	BP de sortie



# Les postes intérieurs - Installations collectives sans l'interface d'appartement 346850

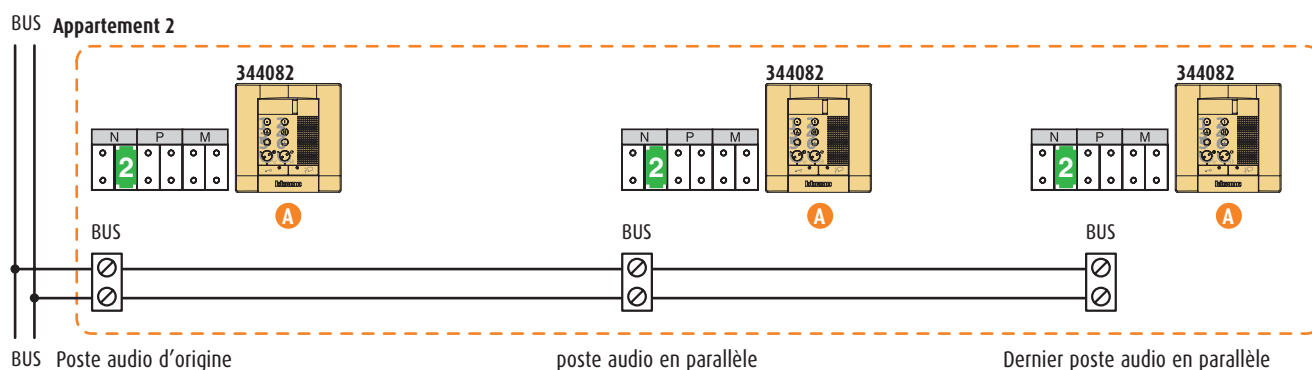


## ATTENTION

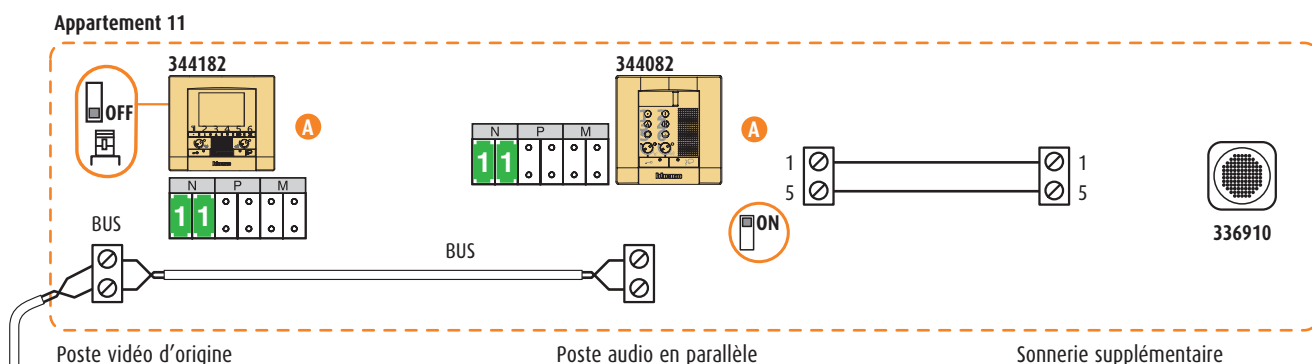
Dans le même appartement et sur la même ligne, il est possible d'installer au maximum trois appareils (postes vidéo, postes audio ou sonneries).

**A** - Pour l'installation de postes intérieurs autres que ceux indiqués sur les schémas, veuillez vous référer au chapitre « POSTES INTÉRIEURS ».

### EXEMPLE - DEUX POSTES AUDIO AJOUTÉS AU POSTE D'ORIGINE

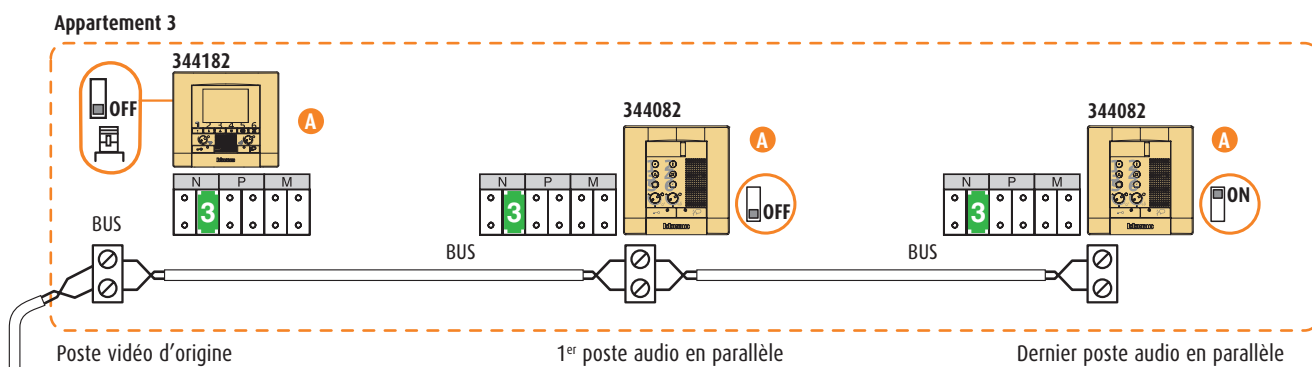


### EXEMPLE - UN POSTE AUDIO ET UNE SONNERIE AJOUTÉS AU POSTE VIDÉO D'ORIGINE



BUS de dérivation d'étage (réf. 346841) ou répartiteur audio/vidéo (réf. F441)

### EXEMPLE - DEUX POSTES AUDIO AJOUTÉS AU POSTE VIDÉO D'ORIGINE



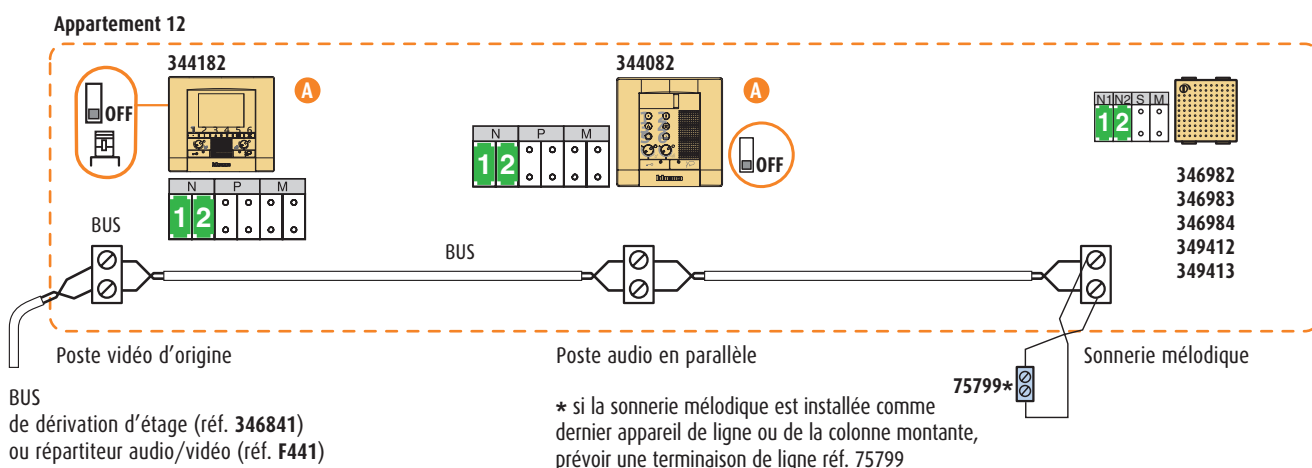
BUS de dérivation d'étage (réf. 346841) ou répartiteur audio/vidéo (réf. F441)

# Les postes intérieurs - Installations collectives sans l'interface d'appartement 346850



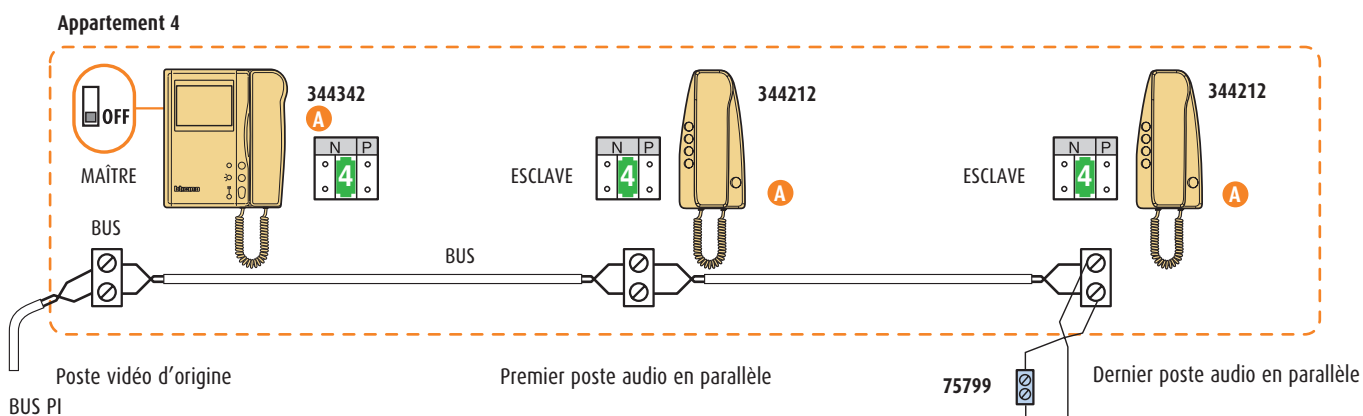
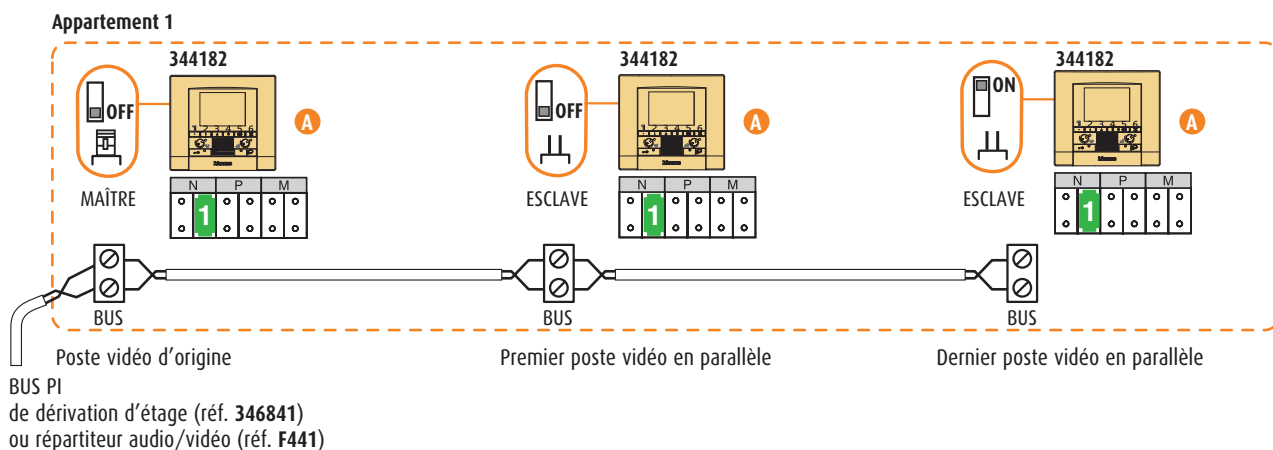
**A** - Pour l'installation de postes intérieurs autres que ceux indiqués sur les schémas, veuillez vous référer au chapitre « POSTES INTÉRIEURS ».

## EXEMPLE - UN POSTE AUDIO ET UNE SONNERIE MÉLODIQUE AJOUTÉS AU POSTE VIDÉO D'ORIGINE



## EXEMPLE - DEUX POSTES VIDÉO AJOUTÉS AU POSTE VIDÉO D'ORIGINE

Cette variante n'est pas réalisable avec les postes intérieurs des séries SWING et SPRINT.



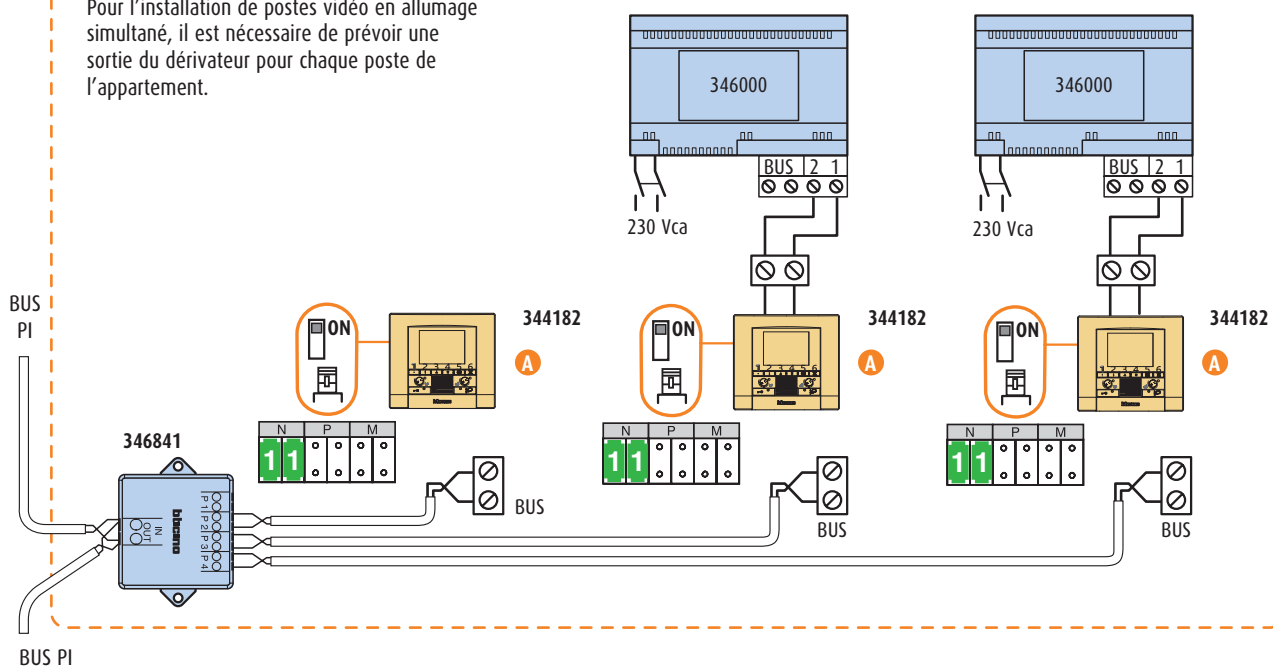


**A** - Pour l'installation de postes intérieurs autres que ceux indiqués sur les schémas, veuillez vous référer au chapitre « POSTES INTÉRIEURS ».

### EXEMPLE - TROIS POSTES VIDÉO EN ALLUMAGE SIMULTANÉ

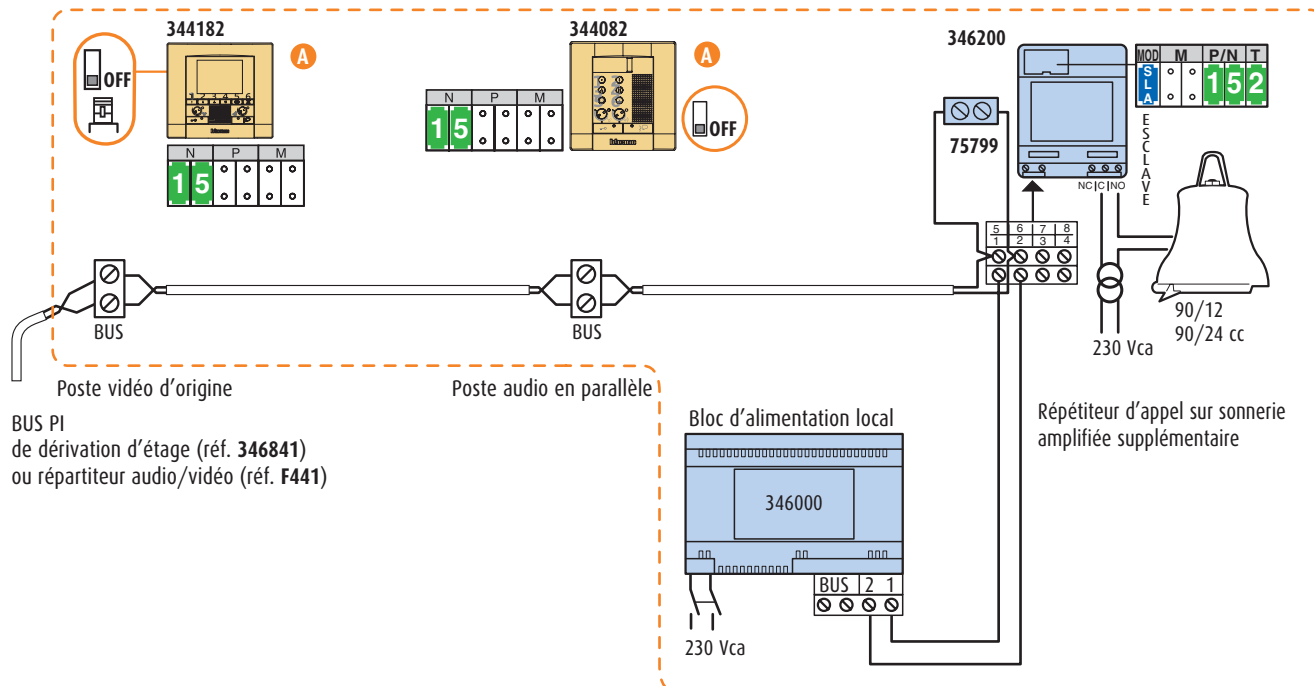
#### Appartement 11

Pour l'installation de postes vidéo en allumage simultané, il est nécessaire de prévoir une sortie du dérivateur pour chaque poste de l'appartement.



### EXEMPLE - UN POSTE AUDIO ET UNE SONNERIE AMPLIFIÉE SUPPLÉMENTAIRE AJOUTÉS AU POSTE VIDÉO D'ORIGINE

#### Appartement 15



BUS PI de dérivation d'étage (réf. **346841**) ou répartiteur audio/vidéo (réf. **F441**)

# Services auxiliaires Appel porte palière



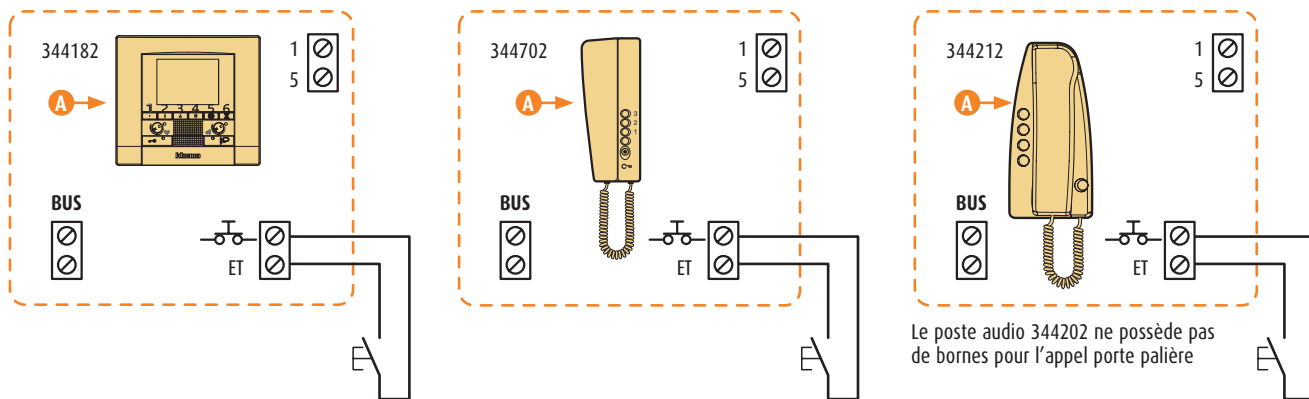
## APPEL PORTE PALIÈRE

**A** - Pour l'installation de postes intérieurs autres que ceux indiqués sur les schémas, veuillez vous référer au chapitre « POSTES INTÉRIEURS ».

Avec les postes vidéo et postes audio POLYX VIDÉO 344182, POLYX AUDIO 344082, PIVOT et SWING et le poste audio SPRINT évolutif avec la réf. 344212, il est possible de réaliser la fonction « appel porte palière ». En d'autres termes, en raccordant une touche entre les bornes (ET/- $\sigma$ -), la

sonnerie des postes intérieurs est utilisée pour permettre l'appel depuis la porte d'entrée de l'appartement. Dans les installations avec des postes intérieurs en parallèle, seul le poste intérieur raccordé à la touche d'appel sonne.

Pour disposer de la fonction appel porte palière sur plusieurs postes intérieurs, (en parallèle) utiliser la référence 346833.



EXEMPLE - Raccordement d'un poste POLYX vidéo

EXEMPLE - Raccordement d'un poste audio SWING

EXEMPLE - Raccordement d'un poste audio SPRINT évolutif

Le poste audio 344202 ne possède pas de bornes pour l'appel porte palière

Avec les postes intérieurs VIDEO STATION, POLYX VIDEO DISPLAY et VIDEO DISPLAY, il est nécessaire d'utiliser l'appel porte palière via le BUS avec la Réf. 346833

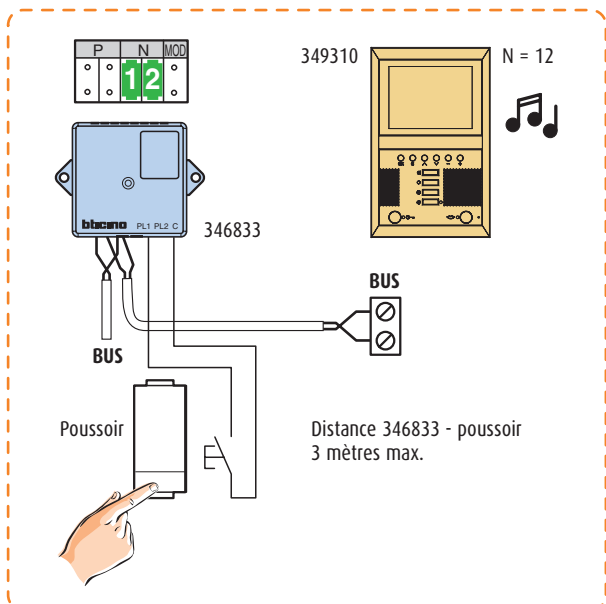
## APPEL PORTE PALIÈRE AVEC LA RÉF. 346833

À utiliser avec tous les postes intérieurs VIDEO STATION, POLYX VIDEO DISPLAY et VIDEO DISPLAY, avec le poste audio SPRINT 344202 ou dans tous les cas où il est nécessaire de faire sonner, si nécessaire, plusieurs postes intérieurs avec un seul poussoir.

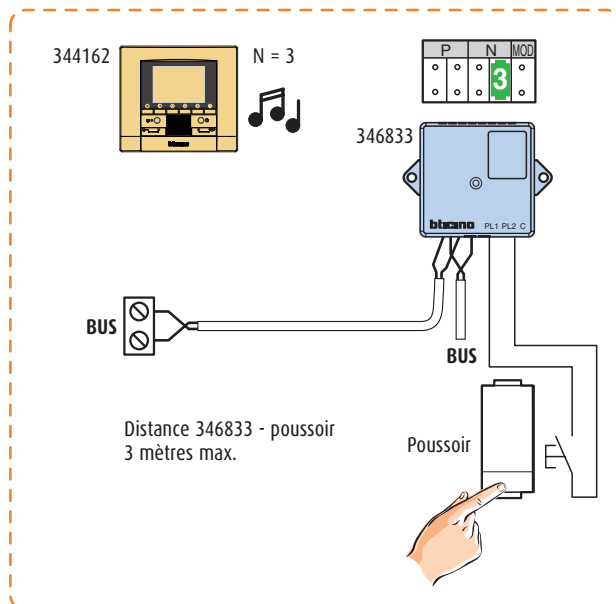
L'interface d'appel porte palière permet d'effectuer en appuyant sur un bouton :  
- l'appel individuel porte palière MOD = 0  
- l'appel général porte palière MOD = 1

## APPEL INDIVIDUEL PORTE PALIÈRE AVEC LA RÉF. 346833 CONFIGURÉE EN MOD = 0

### Appartement 12

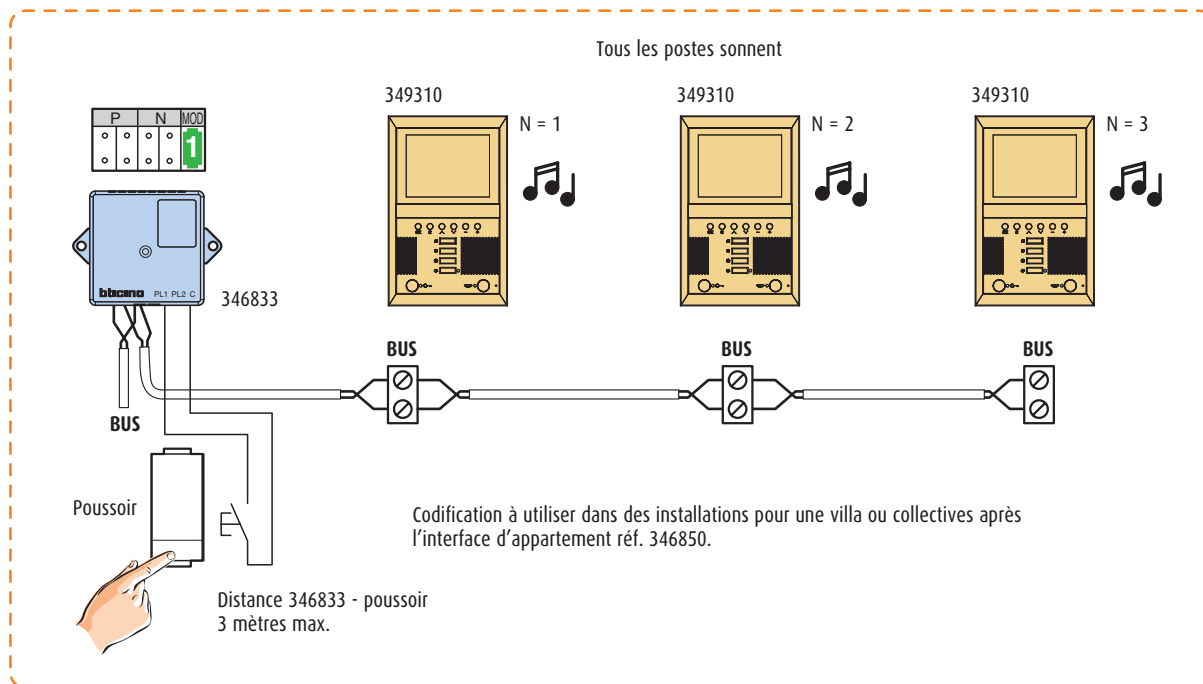


### Appartement 3



**APPEL GÉNÉRAL PORTE PALIÈRE AVEC LA RÉF. 346833 CONFIGURÉE EN MOD = 1**

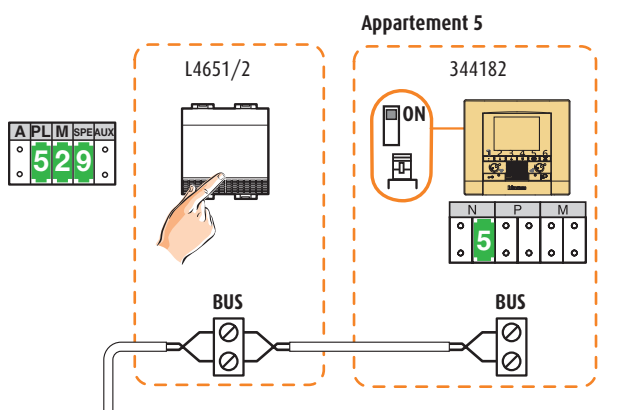
**Appartement 24**



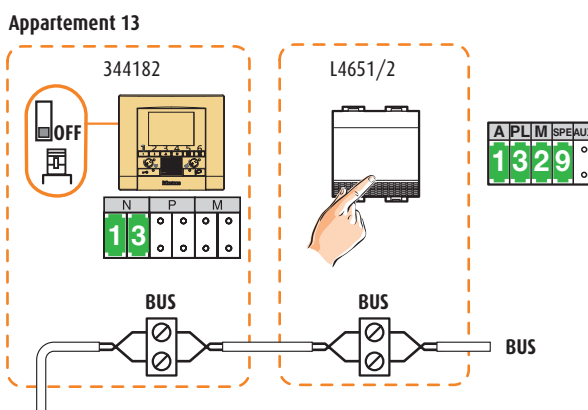
**APPEL PORTE PALIÈRE SUR LE BUS AVEC COMMANDE SPÉCIALE**

La commande spéciale réf. L4651/2 (75101) permet de réaliser l'appel porte palière sur le BUS. En insérant la commande spéciale sur le BUS PI (dans les installations vidéo, la commande spéciale doit être raccordée en entrée-sortie sur le BUS PI) et en la codifiant pour l'appel porte palière, il est

possible de réaliser cette fonction sans travaux supplémentaires de câblage entre l'entrée et le poste intérieur. Tous les postes intérieurs d'appartement sonnent à l'arrivée de l'appel dans les installations avec postes en parallèle.



EXEMPLE - Appel porte palière sur le BUS - raccordement avant le poste intérieur



EXEMPLE - Appel à l'étage sur le BUS - raccordement après le poste intérieur. Il est nécessaire de connecter une terminaison réf. 75799 en ENTRÉE-SORTIE sur la commande si elle est raccordée en fin de ligne.

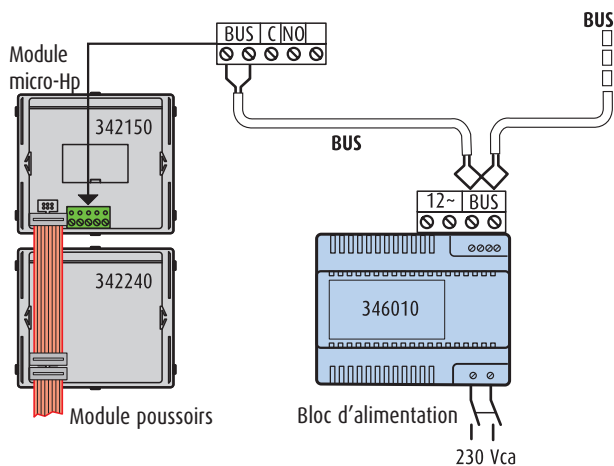
# Les platines de rue



Les schémas précédents présentent quelques exemples d'installations de platines de rue. Vous trouverez ci-dessous les typologies de l'ensemble des platines de rue pouvant être utilisées dans les installations audio ou vidéo.

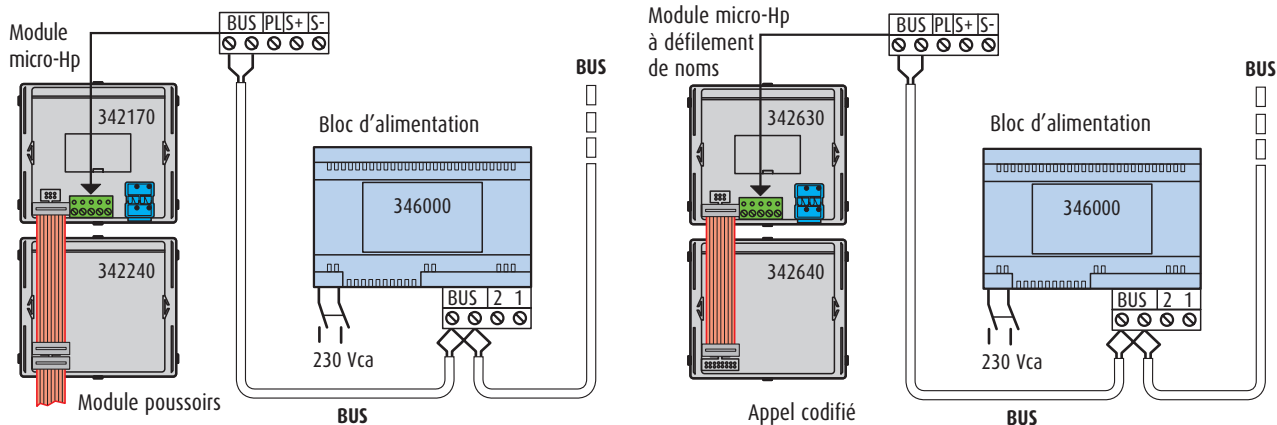
## PLATINE DE RUE SFERA

### Platine de rue SFERA pour installations audio avec bloc d'alimentation 346010 (maximum 26 postes intérieurs)



**REMARQUE :** il est possible d'installer d'autres modules poussoirs réf. 342240 en respectant les règles d'installation des platines de rue SFERA.

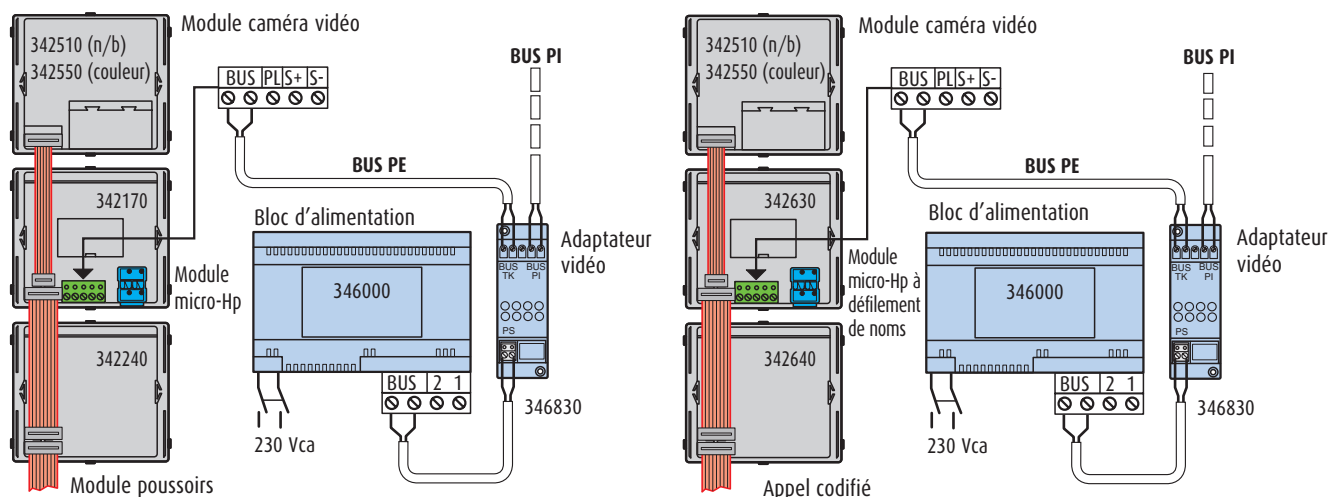
### Platine de rue SFERA pour installations audio avec bloc d'alimentation 346000



**REMARQUE :** il est possible d'installer d'autres modules poussoirs réf. 342240 en respectant les règles d'installation des platines de rue SFERA.

**REMARQUE :** avec le module d'appel à défilement de noms, il n'est pas nécessaire d'installer d'autres modules. La réf. 342630 doit être programmée avec l'interface dédiée réf. 005352, via un PC et l'utilitaire TICALL (fourni). La programmation peut s'effectuer sans PC via la télécommande IR réf. 392123 ou depuis les 3 boutons en face avant.

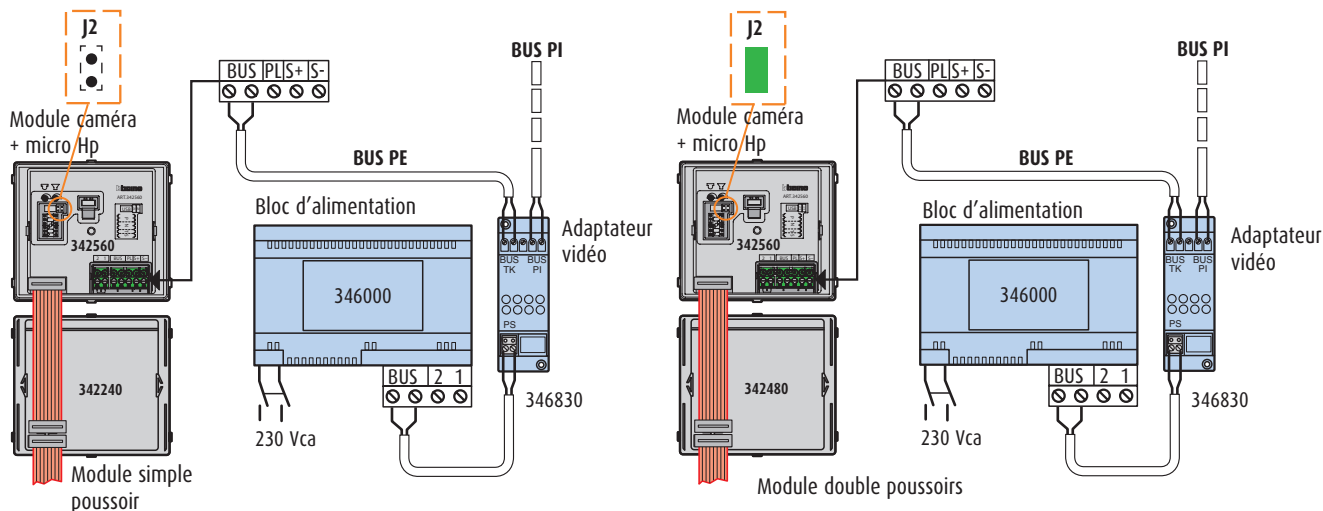
### Platine de rue SFERA pour installations vidéo



**REMARQUE :** il est possible d'installer d'autres modules poussoirs réf. 342240 en respectant les règles d'installation des platines de rue SFERA.

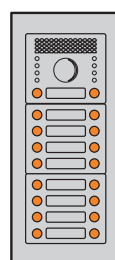
**REMARQUE :** avec le module d'appel à défilement de noms, il n'est pas nécessaire d'installer d'autres modules. La réf. 342630 doit être programmée avec l'interface (réf. 005352/USB), via un PC et l'utilitaire TICALL (fourni). La programmation peut s'effectuer sans PC via la télécommande IR réf. 392123 ou depuis les 3 boutons en face avant.

### Platine de rue SFERA pour installations vidéo simple ou double appel



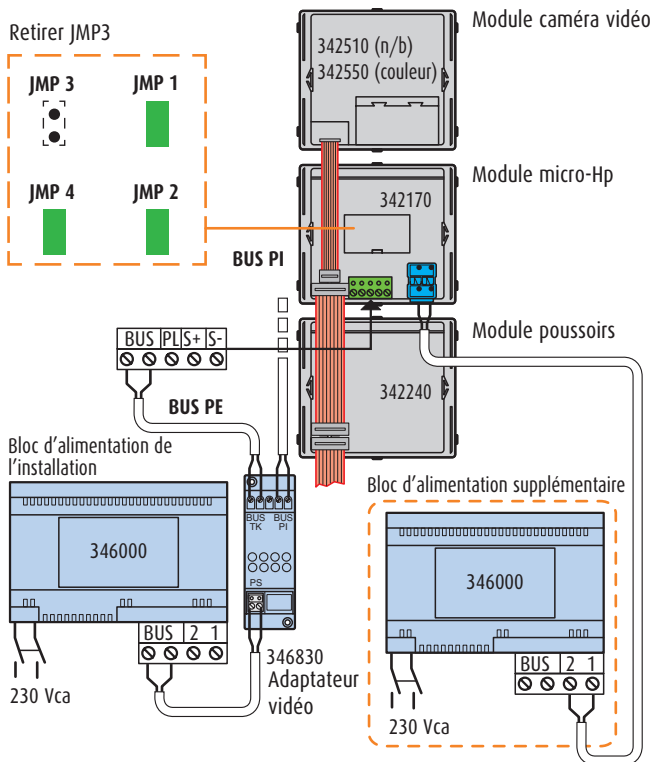
**REMARQUE :** pour une platine en appel simple enlever J2 sur le 342560 et utiliser des modules 4 boutons poussoirs Réf. 342240. Il est possible d'installer d'autres modules poussoirs réf. 342240 en respectant les règles d'installation des platines de rue Sfera.

**REMARQUE :** pour une platine en appel double laisser J2 sur le 342560 et utiliser des modules 8 boutons poussoirs Réf. 342480. Il est possible d'installer d'autres modules poussoirs réf. 342480 en respectant les règles d'installation des platines de rue Sfera.

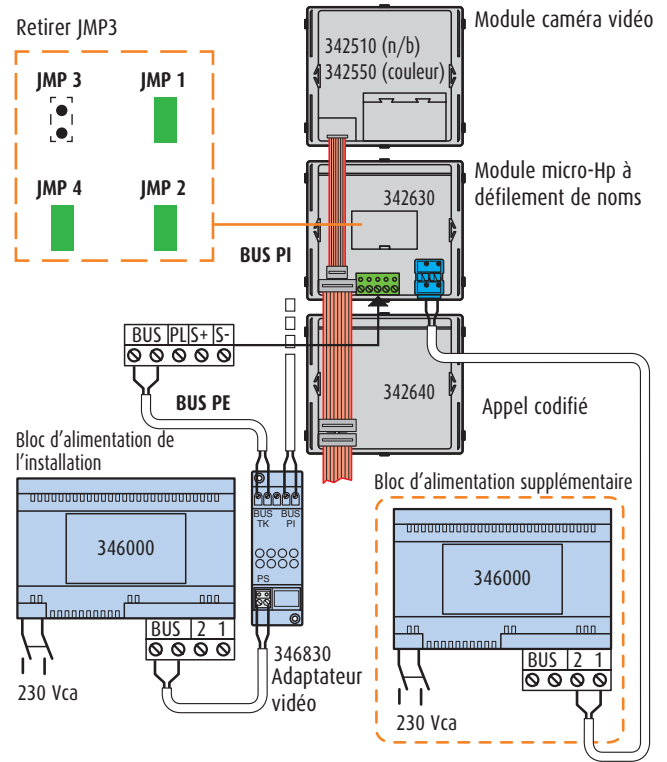


# Les platines de rue

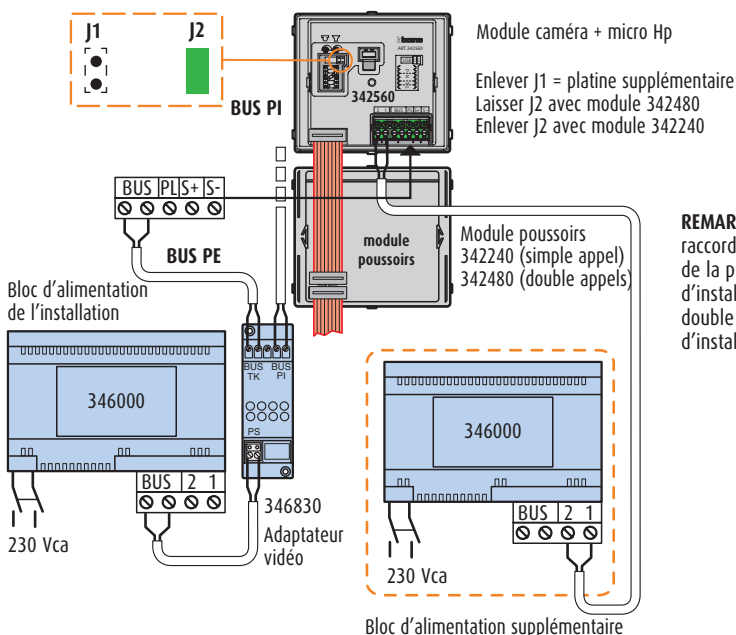
## PLATINE DE RUE SFERA AVEC BLOC D'ALIMENTATION SUPPLÉMENTAIRE



**REMARQUE :** pour les installations > à 26 postes intérieurs, prévoir le raccordement d'un bloc d'alimentation supplémentaire au module micro-hp de la platine de rue. Pour le raccordement, retirer JMP3 du module. Il est possible d'installer d'autres modules poussoirs réf. 342240 en respectant les règles d'installation des platines SFERA.



**REMARQUE :** pour les installations > à 26 postes intérieurs, prévoir le raccordement d'un bloc d'alimentation supplémentaire au module d'appel à défilement de noms de la platine de rue. Pour le raccordement, retirer JMP3 du module micro-Hp. Avec le module à défilement de noms, il n'est pas nécessaire d'installer d'autres modules. La réf. 342630 doit être programmée avec l'interface dédiée USB (réf. 005352), via un PC et l'utilitaire TICALL. La programmation peut s'effectuer sans PC via la télécommande IR réf. 392123.



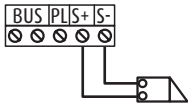
**REMARQUE :** pour les installations > à 26 postes intérieurs, prévoir le raccordement d'un bloc d'alimentation supplémentaire au module micro Hp de la platine de rue. Pour le raccordement, retirer J1 du module. Il est possible d'installer d'autres modules poussoirs réf. 342240 (simple appel enlever J2) ou double poussoirs 342480 (double poussoirs laisser J2) en respectant les règles d'installation des Sfera.

# Services auxiliaires Commande serrure



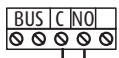
## COMMANDE SERRURE

Platines de rue SFERA - MINISFERA - LIGNE 2000 et LIGNE2000 METAL



Câblage pour commande serrure grâce au poussoir dédié des postes intérieurs, entre S+ et S- sont disponibles 18 V - 4 A à impulsions.

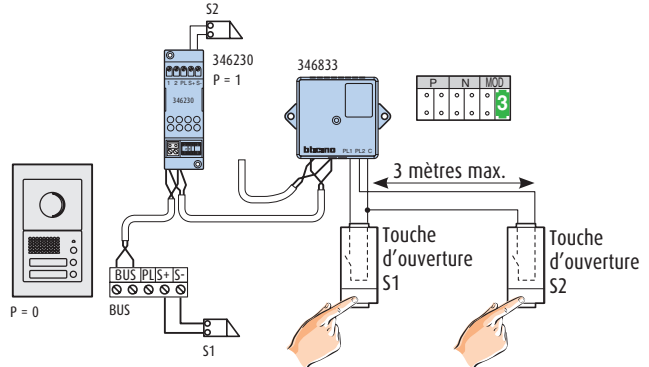
Réf. 342150



12 Vca

Câblage pour commande serrure grâce au poussoir dédié des postes intérieurs  
**\*REMARQUE :** à partir du poussoir de sortie PS (raccordé sur «PL» «S+» ou «C» «NO»), la commande serrure n'est pas temporisée. Pour avoir une temporisation, utiliser l'interface 346833 ou L4651/2 (75101).

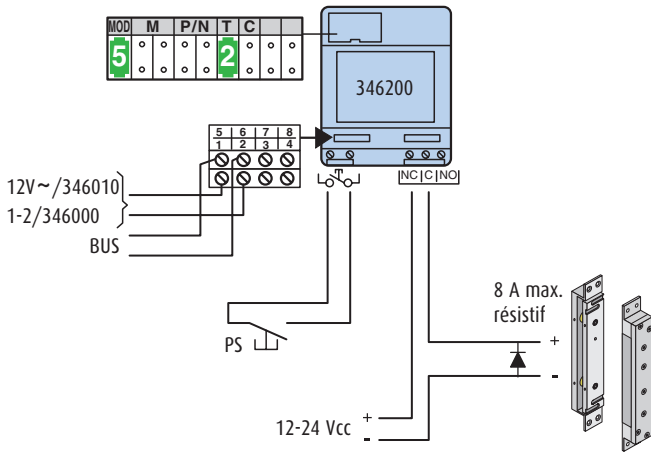
L'interface Réf. 346833 permet d'ouvrir des serrures en appuyant simplement sur deux touches.



• MOD = 2	Serrure associée dans P	PL1-C
• MOD = 3	Serrure associée dans P	PL1-C
	Serrure associée dans P+1	PL2-C

## COMMANDE VENTOUSE OU GÂCHE À RUPTURE DE COURANT

Avec alimentation 346010 ou 346000

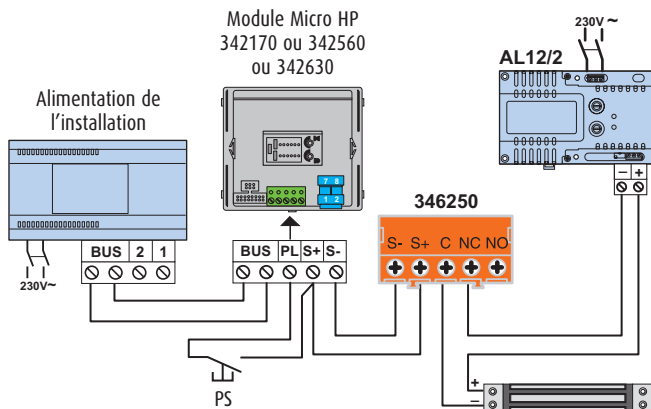


Prévoir un organe d'ouverture d'urgence conforme à la réglementation incendie.

Le poussoir de sortie «PS» est temporisé

Uniquement avec alimentation 346000

Directement depuis le micro HP Sfera



Prévoir un organe d'ouverture d'urgence conforme à la réglementation incendie.

A partir du bouton poussoir de sortie «PS», la commande serrure n'est pas temporisée. Pour avoir une temporisation, utiliser l'interface 346833 ou L4651/2 (75101).

# CODIFICATION

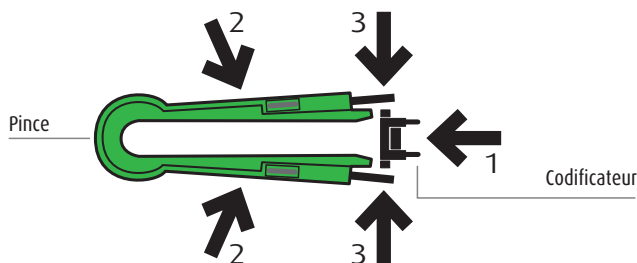


## AVERTISSEMENT

Codifier signifie programmer le système, à savoir attribuer un numéro d'identification et de mode de fonctionnement aux appareils. Cette opération s'effectue en insérant des cavaliers de codification (numérotés de 0 à 9) dans les logements appropriés grâce à la pince fournie avec l'alimentation (réf. 346000 et réf. 346010) ou dans la mallette de codification (réf. 3501K).

Dans les installations 2 fils, il est nécessaire de codifier :

- Les modules micro-Hp SFERA, MINISFERA, LIGNE 2000 et LIGNE 2000 METAL
- Les groupes micro-Hp universels
- Les postes intérieurs AXOLUTE, POLYX, PIVOT, SWING, SPRINT et les sonneries mélodiques
- Les blocs 4 poussoirs pour PIVOT
- Les relais
- L'interface d'appartement
- Le module d'extension de l'installation
- L'interface de communication analogique/2 fils
- L'interface 8/2 fils
- L'interface coaxiale/2 fils
- L'interface 2 fils/PABX
- la commande spéciale et la Réf. 346833



## MODULE MICRO-HP SFERA RÉF. 342150 ET 342170



342150

P	M	N	T	S
○	○	○	○	○
○	○	○	○	○

342170

P	N	T	S
○	○	○	○
○	○	○	○

Module micro-Hp SFERA réf. 342150 et 342170

### P - numéro de la platine de rue

Le codificateur inséré dans le logement P du module micro-Hp attribue à ce dernier un numéro d'identification à l'intérieur du système.

La numérotation des platines de rue doit toujours partir de P=0. La platine codifiée avec P=0 doit être une platine commune (ou principale).

### N - numéro d'appel

Établit la correspondance entre les poussoirs de la platine de rue et les postes intérieurs.

Sur les platines communes réalisées avec des modules poussoirs, insérer 1 dans N du module micro-Hp. Sur les platines secondaires, insérer dans N le numéro du premier poste de la colonne montante à appeler. Si la platine de rue est réalisée avec un module à défilement de noms réf. 342630, aucun codificateur ne doit être inséré dans N.

### T - temporisation relais serrure

numéro du codificateur

0 = aucun codificateur	1	2	3	4	5	6	7
4 s	1 s	2 s	3 s	comme un B.P.	6 s	8 s	10 s

### S - type de signal d'appel

La codification de S détermine la sonnerie d'appel des postes intérieurs SPRINT. Il est ainsi possible de différencier les appels provenant de platines de rue différentes.

Tableau pour signal d'appel postes intérieur SPRINT

Codificateur	0	1	2	3
Type de sonnerie	À deux tons	À deux tons	À deux tons	À un ton
	1200 Hz	1200 Hz	1200 Hz	1200 Hz
	600 Hz	0 Hz	2400 Hz	

Pour les postes SWING, PIVOT, POLYX et AXOLUTE le codificateur S associe la platine de rue à la sonnerie programmée à l'intérieur de celle-ci. 16 sonneries différentes sont disponibles. Dans les installations pour un seul logement, S = 9 configure l'appel général et fait sonner les postes comme avec la codification S = 0.

### Pour le micro Hp réf. 342170 uniquement :

#### J1 et J2 - alimentation serrure spéciale

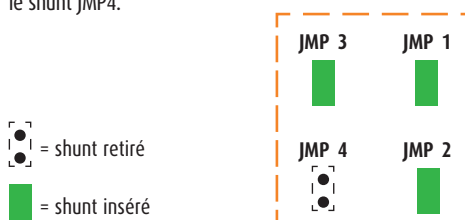
Retirer les shunts JMP1 et JMP2 pour raccorder au module micro-Hp une serrure alimentée indépendamment.

#### J3 - alimentation locale de la platine

Retirer le shunt JMP3 si le module micro-Hp est alimenté par un bloc d'alimentation dédié.

#### J4 - confirmation d'appel

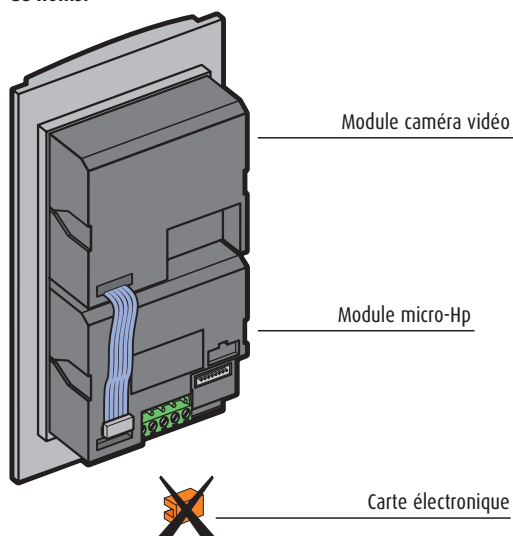
Pour désactiver la sonnerie de confirmation d'appel sur la platine de rue, retirer le shunt JMP4.



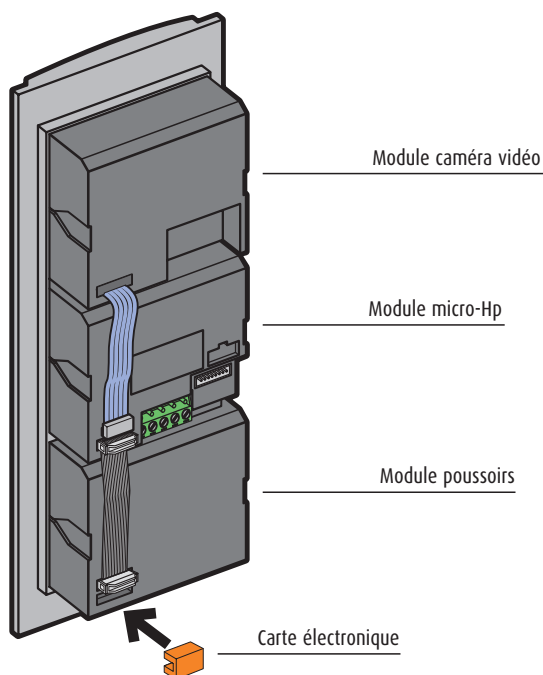


Avec le module micro-Hp, est livrée une carte électronique avec connecteur. La carte doit être insérée dans le dernier module poussoir de la platine, après avoir raccordé les modules entre eux au moyen des câbles en nappes.

**Ne pas utiliser cette carte si la platine est constituée du seul module micro-Hp à 1 ou 2 poussoirs et lorsque l'on utilise le module à défilement de noms.**

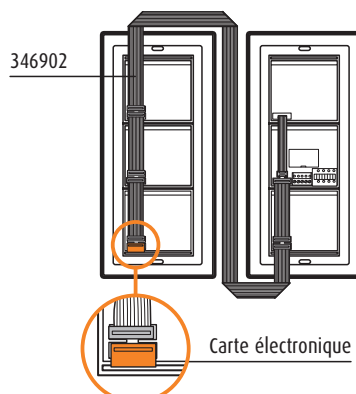


Exemple - Platine de rue composée d'un module caméra et d'un module micro-Hp ; ne nécessite pas l'utilisation de la carte électronique.

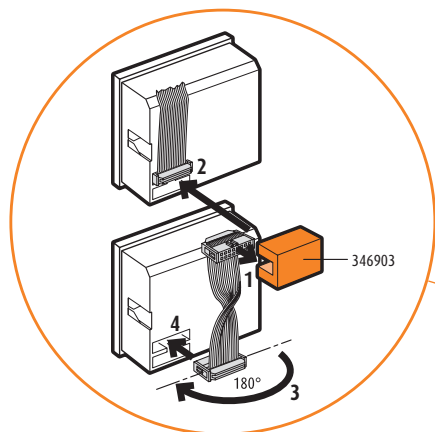


Exemple - Platine de rue composée d'un module caméra, d'un module micro-Hp et d'un module 4 poussoirs ; il est nécessaire d'insérer la carte électronique.

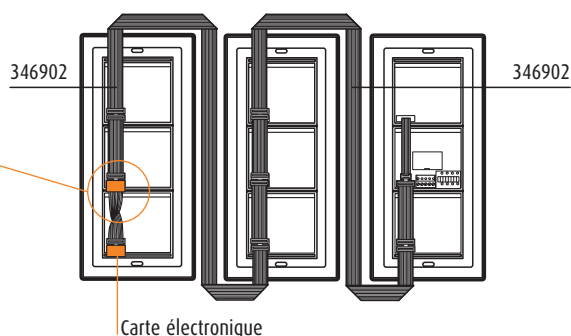
- Pour les platines de rue de moins de 26 appels, il est nécessaire de connecter les modules poussoirs posés verticalement sur les différents supports avec la réf. 346902 et d'insérer la carte électronique dans le dernier module poussoirs.
- Pour les platines de rue avec plus de 26 appels, il est nécessaire de connecter les modules poussoirs posés verticalement sur les différents supports avec la réf. 346902 et d'insérer la réf. 346903 après le sixième module poussoirs (c.-à-d. après 26 appels) et d'inverser le câble en nappe de raccordement fourni ; insérer ensuite la carte électronique dans le dernier module poussoirs.



Exemple - raccordement de modules poussoirs avec moins de 26 appels.



Raccordement réf. 346903 et inversion du câble en nappe.

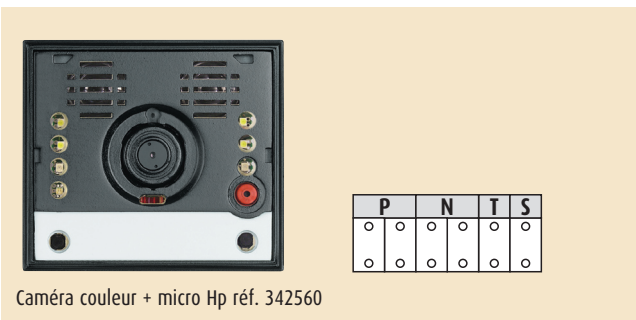


Exemple - raccordement de modules poussoirs avec plus de 26 appels.

# CODIFICATION



## MODULE CAMÉRA COULEUR + MICRO HP + 2 BP - RÉF 342560



Caméra couleur + micro Hp réf. 342560

### Module caméra couleur + micro HP + 2 poussoirs.

Module équipé de leds pour une indication visuelle de l'état de communication et de l'ouverture de porte. Ce module s'installe avec des platines sfera modulaire à boutons poussoirs et des modules boutons poussoirs réf 342240 (4bp) ou réf 342480 (8bp).

### P - Numéro de la platine de vue

Le codificateur inséré dans le logement P du module micro HP attribue à ce dernier un numéro d'identification à l'intérieur du système. La numérotation des platines de rue doit toujours partir de P = 0. La platine codifiée avec P = 0 doit être une platine commune (ou principale).

### N - Numéro d'appel

Etablit la correspondance entre les poussoirs de la platine de rue et les postes intérieurs.  
 Sur les platines communes réalisées avec des modules poussoirs, insérer 1 dans N du module micro HP réf 342560. Sur les platines secondaires, insérer dans N le numéro du premier poste de la colonne montante à appeler.  
 Vous pouvez raccorder sur le module 342560 des modules boutons poussoirs 342240 (4 appels par module) ou des modules boutons poussoirs 342480 (8 appels par module). Reportez vous page 43 pour plus de précisions.

### T - temporisation relais serrure

numéro du codificateur	1	2	3	4	5	6	7
0 = Aucun codificateur	1 s	2 s	3 s	comme un B.P.	6 s	8 s	10 s

### S - type de signal d'appel

La codification de S détermine la sonnerie d'appel des postes intérieurs SPRINT. Il est ainsi possible de différencier les appels provenant de platines de rue différentes.

#### Tableau pour signal d'appel postes intérieur SPRINT

Codificateur	0	1	2	3
Type de sonnerie	À deux tons 1200 Hz	À deux tons 1200 Hz	À deux tons 1200 Hz	À un ton 1200 Hz
	600 Hz	0 Hz	2400 Hz	

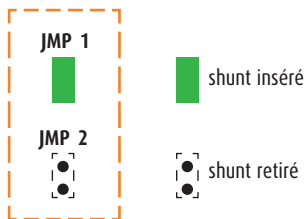
Pour les postes SWING, PIVOT, POLYX et AXOLUTE le codificateur S associe la platine de rue à la sonnerie programmée à l'intérieur de celle-ci. 16 sonneries différentes sont disponibles. Dans les installations pour un seul logement, S = 9 configure l'appel général et fait sonner les postes comme avec la codification S = 0.

### J1 - alimentation locale de la platine

Retirer le shunt J1 si le module caméra + micro HP est alimenté par bloc d'alimentation dédié.

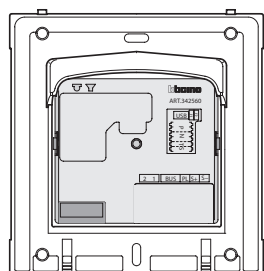
### J2 - module boutons poussoirs 342240 ou 342480

Laisser J2 si vous utilisez le module boutons poussoirs 342480 (8 appels)  
 Retirer J2 si vous utilisez le module boutons poussoirs 342240 (4 appels)



Le module caméra + micro HP est livré avec une carte électronique avec connecteur. La carte doit être insérée dans le dernier module poussoirs de la platine, après avoir raccordé les modules entre eux au moyen des câbles en nappes.

**Ne pas utiliser cette carte si la platine est constituée du seul module caméra + micro HP 342560.**

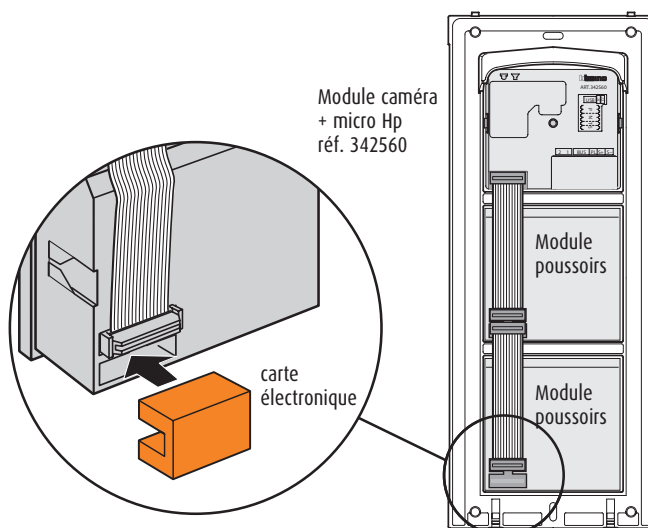


Module caméra + micro Hp réf. 342560



carte électronique

Exemple : platine de rue composée d'un module caméra + micro HP + 346560 ne nécessite pas l'utilisation de la carte électronique.



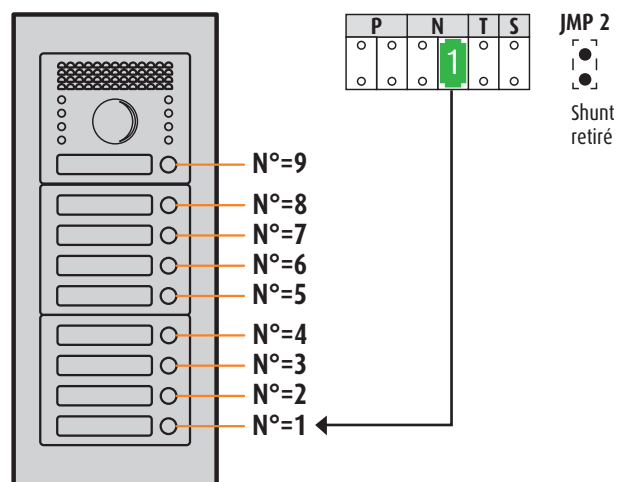
Module caméra + micro Hp réf. 342560

carte électronique

Exemple : Platine de rue composée d'un module caméra + micro HP + 2 appels et de 2 modules boutons poussoirs, il est nécessaire d'insérer la carte électronique.

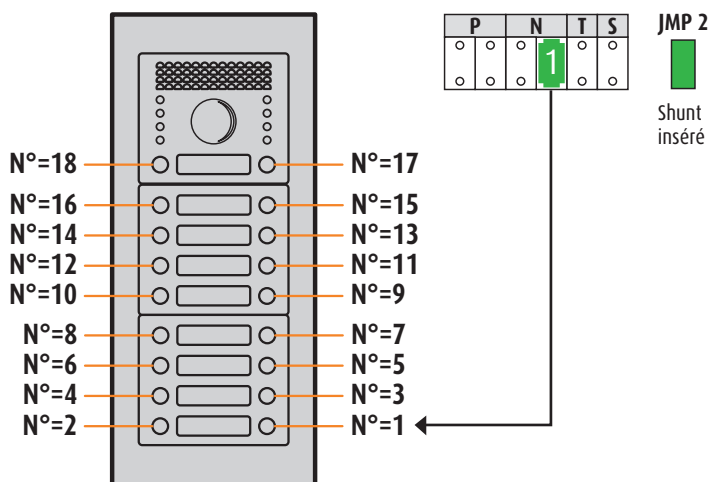
Pour les platines de rue avec plus de 6 modules boutons poussoirs, il est nécessaire de connecter les modules poussoirs posés verticalement sur les différents supports avec la réf 346902 et d'insérer la réf 346903 après le sixième module poussoirs et d'inverser le câble en nappe de raccordement fourni, insérer ensuite la carte électronique dans le dernier module poussoirs.

### PLATINE DE RUE SIMPLE APPEL



Platine de rue avec module caméra + micro HP 342560 et modules boutons poussoirs 342240.

### PLATINE DE RUE DOUBLE APPELS

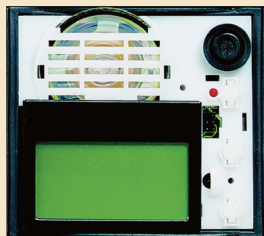


Platine de rue double appels :  
Platine de rue avec module caméra + micro HP 342560 et modules boutons poussoirs 342480.

# CODIFICATION



## MODULE MICRO-HP À DÉFILEMENT DE NOMS GRAND ÉCRAN



P				T	S
○	○	○	○	○	○
○	○	○	○	○	○

Module micro-Hp à défilement de noms grand écran réf. 342630

### P - numéro de platine de rue

Le codificateur inséré dans le logement P du module micro-Hp attribue à ce dernier un numéro d'identification à l'intérieur du système. La numérotation des platines de rue doit toujours partir de P=0. La platine codifiée avec P=0 doit être une platine commune (ou principale).

### T - temporisation relais serrure

numéro du codificateur

0 = Aucun codificateur	1	2	3	4	5	6	7
4 s	1 s	2 s	3 s	comme un B.P.	6 s	8 s	10 s

**Le module 342630 ne possède pas de zone N. Le numéro d'appel du poste intérieur est programmé dans le menu du défilement de noms** (avec les 3 boutons en face avant ou avec la télécommande infrarouge 392123, ou avec Ticall ou avec TiAccessControl lorsque le module défilement de noms est couplé avec le contrôle d'accès 348020).

### S - type de signal d'appel

La codification de S détermine la sonnerie d'appel des postes intérieurs SPRINT. Il est ainsi possible de différencier les appels provenant de platines de rue différentes.

#### Tableau pour signal d'appel postes intérieur SPRINT

Codificateur	0	1	2	3
Type de sonnerie	À deux tons 1200 Hz 600 Hz	À deux tons 1200 Hz 0 Hz	À deux tons 1200 Hz 2400 Hz	À un ton 1200 Hz

Pour les postes SWING, PIVOT, POLYX et AXOLUTE le codificateur S associe la platine de rue à la sonnerie programmée à l'intérieur de celle-ci. 16 sonneries différentes sont disponibles. Dans les installations pour un seul logement, S = 9 configure l'appel général et fait sonner les postes comme avec la codification S = 0.

### J1 et J2 - alimentation serrure spéciale

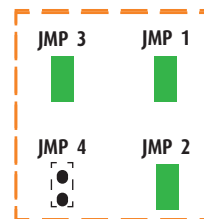
Retirer les shunts JMP1 et JMP2 pour raccorder au module micro-Hp une serrure alimentée indépendamment

### J3 - alimentation locale du PE

Retirer le shunt JMP3 si le module micro-Hp est alimenté par une alimentation dédiée.

### J4 - confirmation d'appel

Pour désactiver la sonnerie de confirmation d'appel sur la platine de rue, retirer le shunt JMP4.



○ = shunt retiré

■ = shunt inséré

## PLATINE MINISFERA - RÉF. 342702, 342708



Platine audio réf. 342702



Platine vidéo réf. 342708

P	N	T	S
○	○	○	○
○	○	○	○

### P - numéro de platine de rue

Le codificateur inséré dans le logement P de la platine attribue à cette dernière un numéro d'identification à l'intérieur du système. La numérotation des platines de rue doit toujours partir de P=0. La platine codifiée avec P=0 doit être une platine commune (ou principale).

### N - numéro d'appel

Établit une correspondance entre les poussoirs de la platine de rue et les postes intérieurs.

Sur les platines de rue communes réalisées avec des modules poussoirs, insérer 1 dans N de la platine. Sur les platines secondaires dans N, insérer le numéro du premier poste de la colonne montante à appeler.

### T - temporisation relais serrure

numéro du codificateur

0 = Aucun codificateur	1	2	3	4	5	6	7
4 s	1 s	2 s	3 s	comme un B.P.	6 s	8 s	10 s

### S - type de signal d'appel

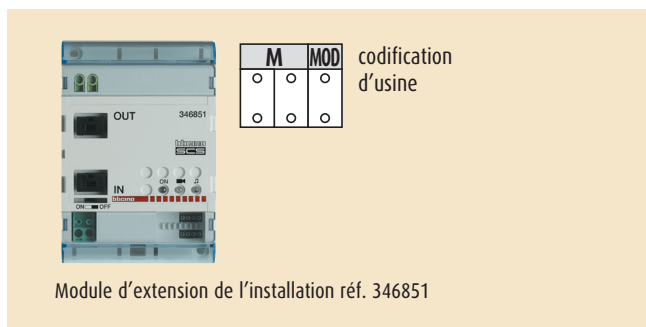
La codification de S détermine la sonnerie d'appel des postes intérieurs SPRINT. Il est ainsi possible de différencier les appels provenant de platines de rue différentes.

#### Tableau pour signal d'appel postes intérieurs SPRINT

Codificateur	0	1	2	3
Type de sonnerie	À deux tons 1200 Hz 600 Hz	À deux tons 1200 Hz 0 Hz	À deux tons 1200 Hz 2400 Hz	À un ton 1200 Hz

Pour les postes SWING, PIVOT, POLYX et AXOLUTE le codificateur S associe la platine de rue à la sonnerie programmée à l'intérieur de celle-ci. 16 sonneries différentes sont disponibles. Dans les installations pour un seul logement, S = 9 configure l'appel général et fait sonner les postes comme avec la codification S = 0.

### MODULE D'EXTENSION DE L'INSTALLATION - RÉF. 346851



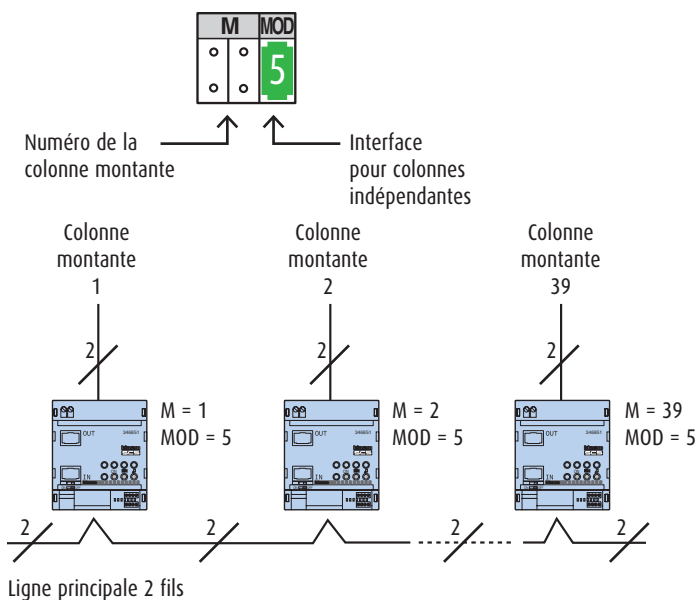
Chaque produit 346850 ou 346851 aura une adresse unique dans une installation et devra être identifié par un cavalier de codification différent dans sa zone de codification M.

#### Fonctionnement comme amplificateur de distance

**M** = numéro progressif dans l'installation  
**MOD** = 0  
 Cette modalité est utilisée pour doubler la longueur de ligne de la platine de rue et/ou les prestations de l'installation.

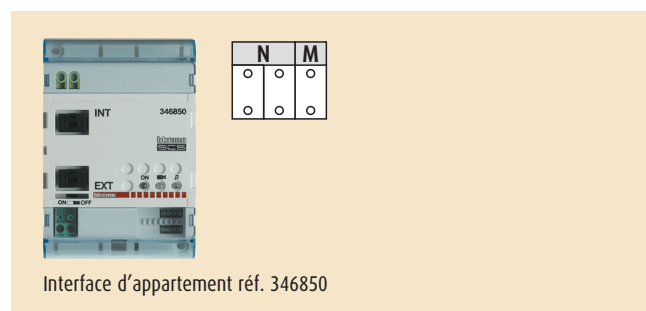
#### Fonctionnement comme interface pour colonnes montantes indépendantes

**M** = numéro de la colonne montante (39 max.)  
**MOD** = 5

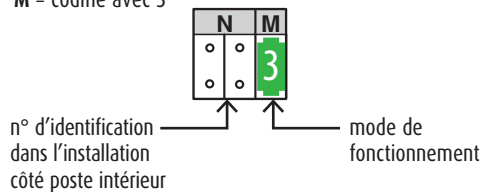


Les postes intérieurs connectés à la même colonne montante seront identifiés depuis la platine de rue principale par le codificateur M de la réf. 346851 x 100 + le codificateur N du premier poste intérieur.

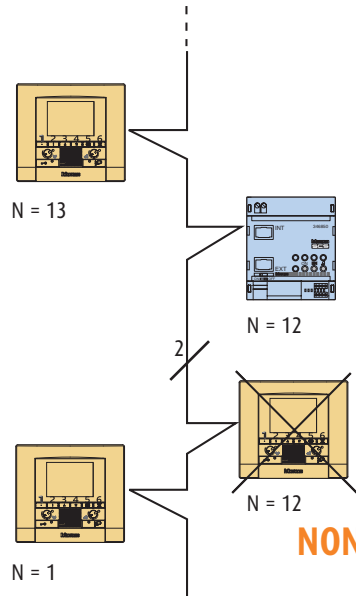
### INTERFACE D'APPARTEMENT - RÉF. 346850



**N** = le codificateur attribué à l'interface un numéro d'identification dans l'installation  
**M** = codifié avec 3



#### Exemple pratique d'installation



Dans l'installation, aucun poste intérieur ne doit être codifié de la même façon qu'une interface d'appartement.

# CODIFICATION



## GROUPE MICRO-HP UNIVERSEL - RÉF. 346991



P	N	S	🔊
○	○	○	○
○	○	○	○

Groupe micro-Hp universel réf. 346991

### N - numéro d'appel

Établit une correspondance entre les touches de la platine de rue et les postes intérieurs.

Sur les platines de rue communes, insérer 1 dans N du module micro-Hp. Sur les platines de rue secondaires dans N, insérer le numéro du premier poste de la colonne montante à appeler.

### P - numéro de la platine de rue

Le codificateur inséré dans le logement P du module micro-Hp attribue à ce dernier un numéro d'identification à l'intérieur du système. La numérotation des platines de rue doit toujours partir de P=0. La platine codifiée avec P=0 doit être une platine commune (ou principale).

### S - type de signal d'appel

La codification de S détermine la sonnerie d'appel des postes intérieurs SPRINT. Il est ainsi possible de différencier les appels provenant de platines de rue différentes.

Tableau pour signal d'appel postes internes SPRINT

Codificateur	0	1	2	3
Type de sonnerie	À deux tons 1200 Hz	À deux tons 1200 Hz	À deux tons 1200 Hz	À un ton 1200 Hz
	600 Hz	0 Hz	2400 Hz	

Pour les postes SWING, PIVOT, POLYX et AXOLUTE le codificateur S associe la platine de rue à la sonnerie programmée à l'intérieur de celui-ci. 16 sonneries différentes sont disponibles. Dans les installations à un seul logement, S = 9 configure l'appel général et fait sonner les postes comme avec la codification S = 0.

### 🔊 réglage du volume de la tonalité de confirmation d'appel

Codificateur	8	3	0
Type de sonnerie	max.	min.	désactivé
de confirmation d'appel			

## DÉRIVATEUR D'ÉTAGE - RÉF. 346841



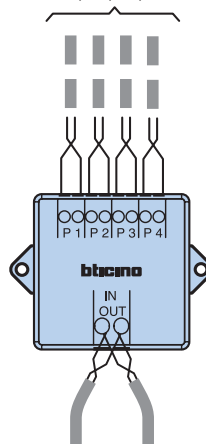
Dérivateur d'étage réf. 346841

Le dérivateur d'étage vidéo est doté de 4 sorties permettant ainsi de réaliser la dérivation jusqu'à 4 appartements max. dans une installation avec câblage en étoile.

Sur le dernier dérivateur de la colonne montante, il doit y avoir un poste raccordé sur la sortie IN/OUT, ce qui permet le raccordement de 5 appartements sur celui-ci.

Le dérivateur réf. 346841 ne se codifie pas.

3 appareils max. (postes audio, postes vidéo et sonneries) sur chaque ligne P1, P2, P3, P4



## INTERFACE PABX/2 FILS - RÉF. 346810



N	P	N1
○	○	○
○	○	○

Interface PABX/2 fils réf. 346810

Permet d'interfacer les centraux téléphoniques réf. 305818 et réf. 305828 aux installations réalisées avec le système 2 fils.

### P - platine de rue

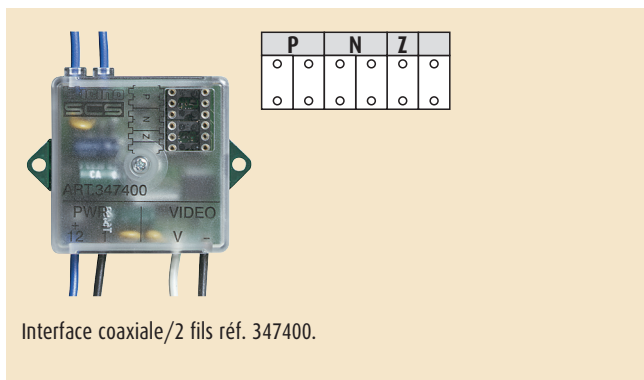
Indique sur quelle platine de rue agit la touche quand l'installation est au repos.

### N - numéro d'appel

Attribue aux téléphones un premier numéro d'identification dans l'installation vidéo.

### N1 - numéro d'appel

Attribue aux téléphones un second numéro d'identification dans l'installation audio (si le central a été programmé pour gérer 2 appels audio).

**INTERFACE COAXIALE/2 FILS - RÉF. 347400**

**P = adresse de la caméra vidéo**

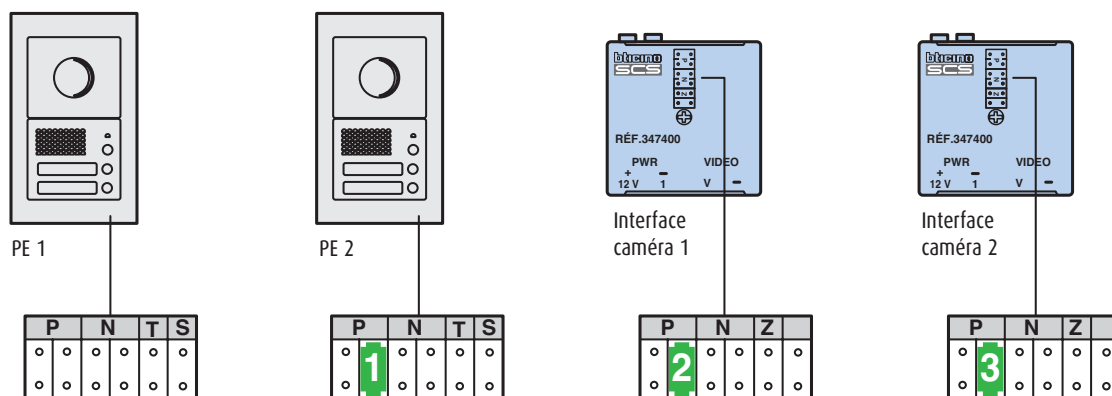
Le codificateur inséré dans le logement P de l'interface attribue à cette dernière un numéro d'identification à l'intérieur du système. L'interface est considérée comme une platine de rue vidéo et doit donc être codifiée avec un numéro progressif par rapport au (P) de la platine de rue.

**N = adresse du poste intérieur appelé en cas d'alarme**

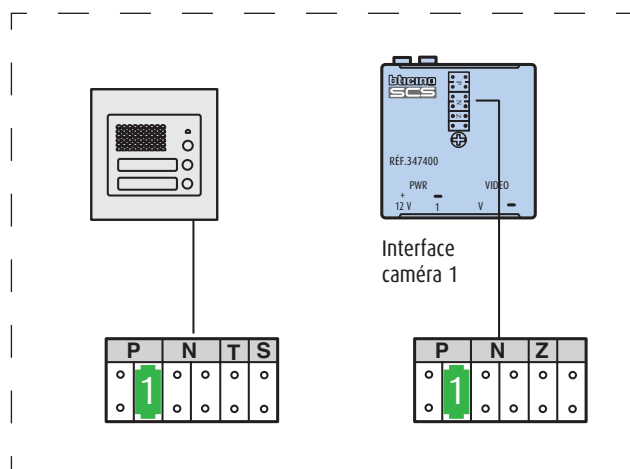
Dans des installations intégrées avec les installations anti-intrusion Bticino, le codificateur inséré dans le N de l'interface détermine quel poste intérieur appeler en cas d'alarme vérifiée dans la zone Z configurée dans l'interface. Il est possible ainsi de visualiser sur le poste les images de l'interface associée à la zone Z.

**Z = zone du système anti-intrusion associée à la caméra vidéo**

**REMARQUE :** la réf. 347400 peut être utilisée comme interface pour caméra vidéo déportée. Pour associer une caméra vidéo à une platine de rue audio, il suffit de codifier la caméra vidéo et la platine de rue avec le même codificateur dans P.



Exemple - Installation avec 2 platines de rue vidéo et 2 caméras.

**PE 1**


Exemple - Installation avec 1 platine de rue vidéo (avec caméra déportée) et 1 caméra.

PE1 est composé d'un module micro-Hp et d'une caméra déportée. Codifier de la même façon dans P le module micro-Hp et l'interface de la caméra permet de réaliser une platine de rue vidéo avec caméra déportée.

## CODIFICATION

VIDEO DISPLAY AXOLUTE - RÉF. 349311, RÉF. 349312



N	P	M
○	○	○
○	○	○

VIDEO DISPLAY AXOLUTE réf. 349311 (alu)  
VIDEO DISPLAY AXOLUTE réf. 349312 (anthracite)

Le VIDEO DISPLAY AXOLUTE offre la possibilité de sélectionner parmi 16 sonneries mélodiques déjà programmées, qui peuvent être librement associées aux appels suivants :

- Appels depuis une platine de rue (codifiée avec S = 0)
- Appels depuis une platine de rue (codifiée avec S = 1)
- Appels porte palière
- Appels en intercommunication.

Le VIDEO DISPLAY AXOLUTE peut être codifié selon 3 modes différents :

### 1) Configuration avancée

offre à l'utilisateur le plus haut niveau de personnalisation, qui peut :

- composer de façon flexible les menus
- personnaliser les messages
- accéder à toutes les fonctionnalités MY HOME. Cette codification s'effectue via un PC et l'utilitaire dédié (fourni avec le produit). Utiliser exclusivement le cordon réf. 005352.

### 2) Configuration guidée

permet à l'utilisateur d'accéder à l'affichage de menus de poste vidéo et de contrôler des applications MY HOME, avec un niveau de personnalisation inférieur à celui de la codification avancée. Cette codification s'effectue via le menu OSD (affichage à l'écran) directement sur le VIDEO DISPLAY AXOLUTE. L'utilisateur peut sélectionner des pages prédéfinies pour postes vidéo/domotique, sur lesquelles il insère les commandes des dispositifs de son habitation.

### 3) Configuration rapide

permet à l'utilisateur d'accéder à des menus avec fonctions poste vidéo. C'est la codification classique avec les codificateurs à insérer dans le logement prévu, situé à l'arrière du dispositif lui-même.

Par défaut mettre Mode 5 :

- Activation I
- Activation II
- Eclairage escalier
- Télécaméra I
- Intercom I
- Autre

Pour plus de précision voir la notice produit.

### N - numéro du poste intérieur

Le codificateur N attribue un numéro d'identification à chaque poste vidéo dans l'installation. Les postes intérieurs doivent être codifiés progressivement. Des postes intérieurs connectés en parallèle (dans les appartements sans la réf. 346850, 3 max.) devront être codifiés avec le même codificateur N. En parallèle au poste vidéo de base, il est possible d'installer des postes audio, des postes vidéo et/ou des sonneries supplémentaires.

### P - association de la platine de rue

Le codificateur P identifie la platine associée, c'est-à-dire la première platine de rue qui s'allume automatiquement à la première pression de la touche ○○, et quelle serrure avec le poste au repos est activée en appuyant sur la touche ○○.

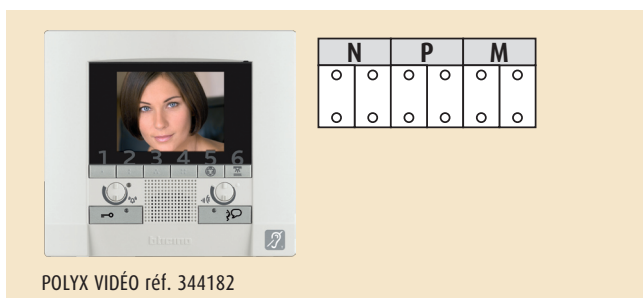
### M - mode de fonctionnement

Le codificateur M identifie le menu principal du VIDEO DISPLAY AXOLUTE et les fonctions disponibles.

Vidéo Display AXOLUTE réf. 349911 avec menu OSD





**POLYX VIDÉO - RÉF. 344182**


POLYX VIDÉO réf. 344182

Le POLYX VIDÉO offre la possibilité de sélectionner parmi 17 sonneries mélodiques déjà programmées, qui peuvent être librement associées aux appels suivants.

Appels depuis une platine de rue (codifiée avec S = 0).

Appels depuis une platine de rue (codifiée avec S = 1).

Appels porte palière.

Appels en intercommunication.

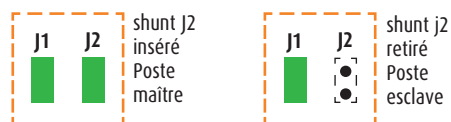
Le POLYX VIDÉO doit être configuré avec des cavaliers de codification.

Le POLYX VIDÉO ne possède pas de menu OSD et ne peut pas être configuré par PC.


Vous devez insérer des cavaliers de codification dans le logement prévu, situé à l'arrière du dispositif lui-même.

**Shunt de sélection Maître-esclave :**

Dans les installations avec plusieurs postes intérieurs vidéo (3 max) connectés en parallèle et dans un même appartement (sans la réf 346850) il est nécessaire de déterminer quel appareil doit fonctionner comme maître et quel appareil doit fonctionner comme esclave, en insérant ou retirant le shunt de sélection.



Lors d'un appel, le poste vidéo configuré comme maître sonne et s'allume, tandis que les postes vidéo configurés comme esclaves sonnent simplement. Répondre à partir d'un esclave éteint l'écran du maître et allume celui de l'esclave qui reprend.

En appuyant sur  à partir d'un esclave avant de répondre à l'appel, l'écran du poste maître s'éteint et l'écran de l'esclave qui répond s'allume, sans liaison phonique.


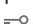
J1 = extraire pour alimentation supplémentaire

J2 = Maître/esclave : extraire pour mettre en esclave

**N - numéro du poste intérieur**

Le codificateur N attribue un numéro d'identification à chaque poste vidéo de l'installation. Les postes intérieurs connectés en parallèle (dans les appartements sans réf 346850, 3 max) devront être codifiés avec le même codificateur N. en parallèle au poste vidéo de base, il est possible d'installer des postes audio, des postes vidéo et/ou des sonneries supplémentaires.

**P - association de la platine de rue**

Le codificateur P identifie la platine associée, c'est-à-dire la première platine de rue qui s'allume automatiquement à la pression de la touche , et quelle serrure avec le poste au repos est activée en appuyant sur la touche .

**M - mode de fonctionnement**

Le codificateur M va déterminer les modalités de fonctionnement des touches programmables du Polyx vidéo réf 344182 (1.2.3.4). Au mode de base il est possible de rajouter des fonctions avancées.

**Fonction recherche personne :**

Cette fonction permet de diffuser un message vocal dicté au micro du dispositif par l'intermédiaire des haut parleurs du système de diffusion sonore. L'activation est obtenue en appuyant brièvement sur la touche « connexion » quand le dispositif est au repos. Allumé, le voyant indique que la fonction est active. Pour désactiver la fonction, appuyer à nouveau sur la touche « connexion ».

**Fonction profession libérale :**

Lorsque la fonction est activée, quand un appel arrive de la platine de rue, le poste sonne et la serrure qui lui est associée s'ouvre automatiquement, sans qu'il soit nécessaire d'appuyer sur la touche serrure du poste intérieur. Vous pouvez activer ou désactiver cette fonction en appuyant pendant 10 secondes sur la touche serrure. Une led rouge signale que la fonction profession libérale est activée.

**Fonction mains libres :**

La fonction mains libres active automatiquement le micro haut parleur du poste intérieur en cas d'appel, évitant ainsi de devoir appuyer sur la touche connexion pour répondre. La connexion est immédiatement établie au moment de l'appel. Il est possible d'activer et de désactiver cette fonction à tout moment. Une led rouge signale que cette fonction est active.

# CODIFICATION



POLYX AUDIO - RÉF. 344082



POLYX AUDIO réf. 3344082

N		P		M	
○	○	○	○	○	○
○	○	○	○	○	○

Le POLYX AUDIO offre la possibilité de sélectionner parmi 17 sonneries mélodiques déjà programmées, qui peuvent être librement associées aux appels suivants.

- Appels depuis une platine de rue (codifiée avec S = 0).
- Appels depuis une platine de rue (codifiée avec S = 1).
- Appels porte palière.
- Appels en intercommunication.

Le POLYX AUDIO doit être configuré avec des cavaliers de codification. Vous devez insérer des cavaliers de codification dans le logement prévu, situé à l'arrière du dispositif lui-même.

### N - numéro du poste intérieur

Le configurateur N attribue un numéro d'identification à chaque poste dans l'installation. Les postes intérieurs doivent être configurés progressivement. Des postes intérieurs connectés en parallèle (3 max) dans un appartement sans la réf 346850 devront être configurés avec le même configurateur N.

### P - association de la platine de rue

Le codificateur P identifie la platine associée, c'est-à-dire la première platine de rue dont le son est activé à la première pression de la touche . et quelle serrure avec le poste au repos est activée en appuyant sur la touche .

### M - mode de fonctionnement des touches

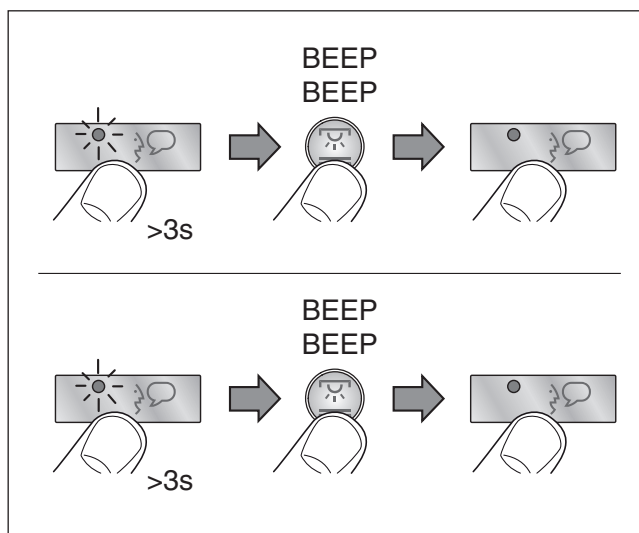
En plus de la touche ouverture serrure , le poste POLYX AUDIO comprend 4 touches programmables (1.2.3.4). A ces dernières, il est possible d'associer différents modes de fonctionnement (ex : activation de relais externes, intercommunication, activation des platines supplémentaires) suivant le type de codificateur inséré dans M.

Pour de plus amples renseignements sur les différents modes de fonctionnement, veuillez vous référer au tableau choix des modalités de fonctionnement des touches programmables.

Il est possible de rajouter des fonctions avancées :

- fonction recherche personne
- fonction profession libérale
- fonction mains libres.

**Dans la configuration de base, il est prévu qu'un bip soit émis à chaque pression sur une touche. Cette fonction peut être activée/désactivée comme suit (même procédure pour POLYX AUDIO et POLYX VIDÉO).**



**CHOIX DES MODALITÉS DE FONCTIONNEMENT DES TOUCHES PROGRAMMABLES DU POLYX VIDÉO RÉF. 344182 ET DU POLYX AUDIO RÉF. 344082**

MODALITÉ	FONCTION DES TOUCHES SANS RÉF. 346850	POUR INSTALLATION MULTI-LOGEMENTS EN APPARTEMENT AVEC RÉF. 346850
MOD = ∅ ∅	<input type="radio"/> 1 Intercom entre appareils de l'appart. (appel général) <input type="radio"/> 2 Commande serrure de la platine conf. avec P+1 Commande 346200 avec MOD 9 et P+1 <input type="radio"/> 3 Commande 346200 avec MOD 5 et P+1 <input type="radio"/> 4 Commande 346200 avec MOD 5 et P+2	
MOD = 1 ∅	<input type="radio"/> 1 Intercom général, envoie l'appel à tous les appareils de l'installation <input type="radio"/> 2 Commande serrure de la platine conf. Avec P+1 <input type="radio"/> 3 Commande 346200 avec MOD 9 et P+1 <input type="radio"/> 4 Commande 346200 avec MOD 5 et P+2	
MOD = ∅ 1	<input type="radio"/> 1 Intercom entre appareils de l'appart. (appel général) <input type="radio"/> 2 Intercom entre appartement N=1÷2 <input type="radio"/> 3 Commande serrure de la platine conf. avec P+1 Commande 346200 avec MOD 9 et P+1 <input type="radio"/> 4 Commande 346200 avec MOD 5 et P+1	
MOD = ∅ 2	Touche <input type="radio"/> 1 et <input type="radio"/> 2 intercommunication entre appartement N=1÷3 <input type="radio"/> 3 Commande 346200 avec MOD 5 et P+1 <input type="radio"/> 4 Commande 346200 avec MOD 5 et P+2	
MOD = 1 2		<input type="radio"/> 1 Intercommunication avec l'appartement N=1 <input type="radio"/> 2 Intercommunication avec l'appartement N=2 <input type="radio"/> 3 Commande 346200 avec MOD 5 et P+1 <input type="radio"/> 4 Commande 346200 avec MOD 5 et P+2
MOD = ∅ 3	Intercommunication avec l'appartement N=1÷5	Intercommunication avec l'appartement N=1÷5
MOD = 1 3		Intercommunication avec l'appartement N=1÷5
MOD = ∅ 4	<input type="radio"/> 1 Commande serrure de la platine conf. avec P+1 Commande 346200 avec MOD 9 et P+1 <input type="radio"/> 2 Intercom entre appartement N=1÷2 <input type="radio"/> 3 Commande 346200 avec MOD 5 et P+1 <input type="radio"/> 4 Commande 346200 avec MOD 5 et P+2	
MOD = ∅ 5	<input type="radio"/> 1 Commande 346200 avec MOD 5 et P+1 <input type="radio"/> 2 Commande 346200 avec MOD 5 et P+2 <input type="radio"/> 3 Commande 346200 avec MOD 5 et P+3 <input type="radio"/> 4 Commande 346200 avec MOD 5 et P+4	
MOD = ∅ 6		<input type="radio"/> 1 Activation scénario 1 mémorisé sur le module scénario <input type="radio"/> 2 Activation scénario 2 mémorisé sur le module scénario <input type="radio"/> 3 Commande 346200 avec MOD 5 et P+1 <input type="radio"/> 4 Commande 346200 avec MOD 5 et P+2
MOD = 1 6		<input type="radio"/> 1 Activation scénario 1 mémorisé sur le module scénario <input type="radio"/> 2 Activation scénario 2 mémorisé sur le module scénario <input type="radio"/> 3 Intercom général, envoie l'appel à tous les appareils de l'installation <input type="radio"/> 4 Commande 346200 avec MOD 5 et P+1
MOD = ∅ 7		Touche <input type="radio"/> 1 et <input type="radio"/> 2 intercommunication entre appartement N=1÷3 <input type="radio"/> 3 Activation scénario 2 mémorisé sur le module scénario <input type="radio"/> 4 Activation scénario 2 mémorisé sur le module scénario
MOD = ∅ 8		<input type="radio"/> 1 Activation scénario 1 mémorisé sur le module scénario <input type="radio"/> 2 Activation scénario 2 mémorisé sur le module scénario <input type="radio"/> 3 Activation scénario 3 mémorisé sur le module scénario <input type="radio"/> 4 Activation scénario 4 mémorisé sur le module scénario

**MOD + 20 fonctions choisies pour les touches MOD et fonction avancée "profession libérale"**
**MOD + 40 fonctions choisies pour les touches MOD et fonction avancée "cherche personne"**
**MOD + 60 fonctions choisies pour les touches MOD et fonction avancée "mains libres"**
**MOD + 80 fonctions choisies pour les touches MOD et fonction avancée "profession libérale + cherche personne"**

Exemple 1 ∅ MOD=00 + Fonction avancée profession libérale = 20 dans la zone mode

Exemple 2 ∅ MOD=16 + Fonctions avancées profession libérale + cherche personne = 96 dans la zone mode

# CODIFICATION



## POSTE AUDIO SWING



N		P		M	
○	○	○	○	○	○
○	○	○	○	○	○

Poste audio SWING réf. 344704

Le poste audio SWING offre la possibilité de sélectionner parmi 16 sonneries mélodiques déjà programmées, qui peuvent être librement associées aux appels suivants :

- Appels depuis une platine de rue (codifiée avec S = 0)
- Appels depuis une platine de rue (codifiée avec S = 1)
- Appels porte palière
- Appels en intercommunication

### N - numéro du poste intérieur

Le codificateur N attribue un numéro d'identification à chaque poste dans l'installation. Les postes intérieurs doivent être codifiés progressivement. Des postes intérieurs connectés en parallèle (3 max.) dans un appartement sans la réf. 346850 devront être codifiés avec le même codificateur N.

### MOD = mode de fonctionnement des touches

En plus de la touche ouverture serrure  $\odot=$ , le poste SWING comprend 4 touches programmables (0-1-2-3). À ces dernières, il est possible d'associer différents modes de fonctionnement (ex. : activation de relais externes, intercommunication, activation des platines supplémentaires, activation de la fonction « profession libérale »), suivant le type des codificateurs insérés dans MOD.

Pour de plus amples informations sur les différents modes de fonctionnement, se référer à la notice d'instructions fournie avec le poste.

### P - association de la platine de rue

Le codificateur P identifie la platine associée, c'est-à-dire la première platine de rue dont le son est activé à la première pression de la touche (0), et quelle serrure avec le poste au repos est activée en appuyant sur la touche

$\odot=$

Codificateur dans P	Fonction touche (0)
0÷9	Activation du son sur la platine de rue (codifiée avec P = 0 à 9)

Codificateur dans P	Fonction touche $\odot=$
0÷9	Ouverture de la serrure de la platine (codifiée avec P = 0 à 9)

## POSTE VIDÉO SWING COULEUR ET N/B



N		P		M	
○	○	○	○	○	○
○	○	○	○	○	○

- Poste vidéo SWING avec écran n/b, réf. 344804

- Poste vidéo SWING avec écran couleur, réf. 344824

Le poste vidéo SWING offre la possibilité de sélectionner parmi 16 sonneries mélodiques déjà programmées, qui peuvent être librement associées aux appels suivants :

- Appels depuis une platine de rue (codifiée avec S = 0)
- Appels depuis une platine de rue (codifiée avec S = 1)
- Appels porte palière
- Appels en intercommunication

### N - numéro du poste intérieur

Le codificateur N attribue un numéro d'identification à chaque poste vidéo dans l'installation. Les postes intérieurs doivent être codifiés progressivement. Des postes intérieurs connectés en parallèle (3 max.) dans un appartement sans la réf. 346850 devront être codifiés avec le même codificateur N.

En parallèle du portier vidéo de base, il est possible d'installer uniquement des postes audio et/ou sonneries supplémentaires (3 max.).

### MOD = mode de fonctionnement des touches

En plus de la touche ouverture serrure  $\odot=$ , le poste SWING comprend 4 touches programmables (0-1-2-3). À ces dernières, il est possible d'associer différents modes de fonctionnement (ex. : activation de relais externes, intercommunication, activation des platines supplémentaires, activation de la fonction « profession libérale »), suivant le type des codificateurs insérés dans MOD.

Pour de plus amples informations sur les différents modes de fonctionnement, se référer à la notice d'instructions fournie avec le poste.

### P - allumage de la platine de rue

Le codificateur P identifie la platine associée, c'est-à-dire la première platine de rue dont le son est activé à la première pression de la touche (0), et quelle serrure avec le poste au repos est activée en appuyant sur la touche  $\Rightarrow \odot$ .

Codificateur dans P	Fonction touche (0)
0 à 9	Activation du son sur la platine de rue (codifiée avec P = 0÷9)

Codificateur dans P	Fonction touche $\Rightarrow \odot$
0 à 9	Ouverture de la serrure de la platine de rue (codifiée avec P = 0÷9)

Les postes SWING ne possèdent pas la fonction MAÎTRE-ESCLAVE.

**CHOIX DES MODALITÉS DE FONCTIONNEMENT DES TOUCHES PROGRAMMABLES DU SWING VIDÉO ET DU SWING AUDIO**

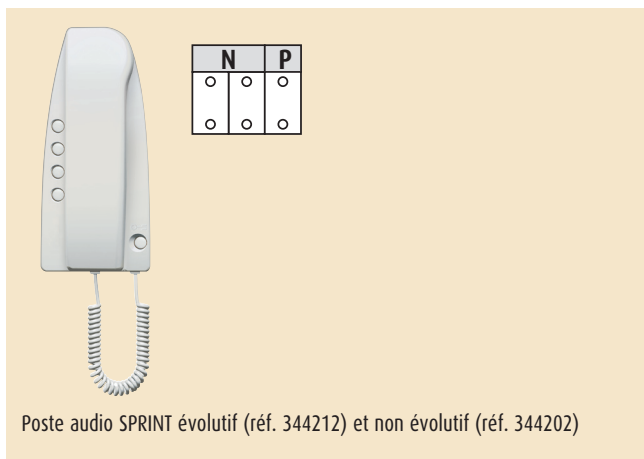
MODALITÉ	FONCTION DES TOUCHES SANS L'INTERFACE 346850	POUR INSTALLATIONS MULTI-LOGEMENTS D'APPARTEMENT AVEC L'INTERFACE 346850
MOD = ∅ ∅	<input type="radio"/> 3 - Commande lumières d'escalier <input type="radio"/> 2 - Commande serrure de la platine conf. avec P+1 Commande 346200 avec MOD 5 et P+1 Commande 346230 avec P+1 <input type="radio"/> 1 - Activation de la platine conf. avec P+1 Commande 346200 avec MOD 9 et P+1 <input type="radio"/> ∅ - Activation de la platine conf. avec P <input type="radio"/> ∅- - Commande serrure de la platine conf. avec P	
<b>MOD = 20 fonctions choisies pour les touches avec MOD = 0 et fonction « profession libérale »</b>		
MOD = ∅ 1	<input type="radio"/> 3 - Commande lumières d'escalier <input type="radio"/> 2 - Intercommunication entre appartements avec N=1 à 3 <input type="radio"/> 1 - Intercommunication entre appartements avec N=1 à 3 <input type="radio"/> ∅ - Activation de la platine conf. avec P <input type="radio"/> ∅- - Commande serrure de la platine conf. avec P	<input type="radio"/> 3 - Commande lumières d'escalier <input type="radio"/> 2 - Intercommunication entre appareils avec N=1 à 3 <input type="radio"/> 1 - Intercommunication entre appareils avec N=1 à 3 <input type="radio"/> ∅ - Activation de la platine conf. avec P <input type="radio"/> ∅- - Commande serrure de la platine conf. avec P
<b>MOD = 21 fonctions choisies pour les touches avec MOD = 1 et fonction « profession libérale »</b>		
MOD = ∅ 2		<input type="radio"/> 3 - Commande lumières d'escalier <input type="radio"/> 2 - Intercommunication entre appartements avec N=1 à 3 <input type="radio"/> 1 - Intercommunication entre appartements avec N=1 à 3 <input type="radio"/> ∅ - Activation de la platine conf. avec P <input type="radio"/> ∅- - Commande serrure de la platine conf. avec P
<b>MOD = 22 fonctions choisies pour les touches avec MOD = 2 et fonction « profession libérale »</b>		
MOD = ∅ 3	<input type="radio"/> 3 - Commande lumières d'escalier <input type="radio"/> 2 - Intercommunication entre les postes externes à l'appartement conf. avec N=1 à 2 <input type="radio"/> 1 - Activation de la platine conf. avec P+1 Commande 346200 avec MOD 9 et P+1 <input type="radio"/> ∅ - Activation de la platine conf. avec P <input type="radio"/> ∅- - Commande serrure de la platine conf. avec P	<input type="radio"/> 3 - Commande lumières d'escalier <input type="radio"/> 2 - Intercommunication entre les postes dans l'appartement conf. avec N=1 à 2 <input type="radio"/> 1 - Activation de la platine conf. avec P+1 Commande 346200 avec MOD 9 et P+1 <input type="radio"/> ∅ - Activation de la platine conf. avec P <input type="radio"/> ∅- - Commande serrure de la platine conf. avec P
<b>MOD = 23 fonctions choisies pour les touches avec MOD = 3 et fonction « profession libérale »</b>		
MOD = ∅ 5	<input type="radio"/> 3 - Commande lumières d'escalier <input type="radio"/> 2 - Commande serrure de la platine conf. P+2 Commande 346200 avec MOD 5 et P+2 Commande 346230 avec P+2 <input type="radio"/> 1 - Commande serrure de la platine conf. P+1 Commande 346200 avec MOD 5 et P+1 Commande 346230 avec P+1 <input type="radio"/> ∅ - Activation de la platine conf. avec P <input type="radio"/> ∅- - Commande serrure de la platine conf. avec P	
<b>MOD = 25 fonctions choisies pour les touches avec MOD = 5 et fonction « profession libérale »</b>		
MOD = ∅ 6		<input type="radio"/> 3 - Commande lumières d'escalier <input type="radio"/> 2 - Activation scénario 2 <input type="radio"/> 1 - Activation scénario 1 <input type="radio"/> ∅ - Activation platine locale conf. avec P <input type="radio"/> ∅- - Commande serrure de la platine conf. avec P
<b>MOD = 26 fonctions choisies pour les touches avec MOD = 6 et fonction « profession libérale »</b>		
MOD = 1 ∅	<input type="radio"/> 3 - Activation de la platine conf. avec P+3 Commande 346200 avec MOD 9 et P+3 <input type="radio"/> 2 - Activation de la platine conf. avec P+2 Commande 346200 avec MOD 9 et P+2 <input type="radio"/> 1 - Activation de la platine conf. avec P+2 Commande 346200 avec MOD 9 et P+2 <input type="radio"/> ∅ - Activation de la platine conf. avec P <input type="radio"/> ∅- - Commande serrure de la platine conf. avec P	
<b>MOD = 30 fonctions choisies pour les touches avec MOD = 10 et fonction « profession libérale »</b>		

# CODIFICATION



MODALITÉ	FONCTION DES TOUCHES SANS L'INTERFACE 346850	POUR INSTALLATION MULTI-LOGEMENTS D'APPARTEMENT AVEC L'INTERFACE 346850
<b>MOD = 1 1</b>	<input type="radio"/> 3 - Intercommunication entre appartements avec N=1 à 5 <input type="radio"/> 2 - Intercommunication entre appartements avec N=1 à 5 <input type="radio"/> 1 - Intercommunication entre appartements avec N=1 à 5 <input type="radio"/> 0 - Intercommunication entre appartements avec N=1 à 5 <input type="radio"/> 0- - Commande serrure de la platine conf. avec P	<input type="radio"/> 3 - Intercommunication entre postes avec N=1 à 5 <input type="radio"/> 2 - Intercommunication entre postes avec N=1 à 5 <input type="radio"/> 1 - Intercommunication entre postes avec N=1 à 5 <input type="radio"/> 0 - Intercommunication entre postes avec N=1 à 5 <input type="radio"/> 0- - Commande serrure de la platine conf. avec P
<b>MOD = 31 fonctions choisies pour les touches avec MOD = 11 et fonction « profession libérale »</b>		
<b>MOD = 1 2</b>		<input type="radio"/> 3 - Intercommunication entre appartements avec N=1 à 5 <input type="radio"/> 2 - Intercommunication entre appartements avec N=1 à 5 <input type="radio"/> 1 - Intercommunication entre appartements avec N=1 à 5 <input type="radio"/> 0 - Intercommunication entre appartements avec N=1 à 5 <input type="radio"/> 0- - Commande serrure de la platine conf. avec P
<b>MOD = 32 fonctions choisies pour les touches avec MOD = 12 et fonction « profession libérale »</b>		
<b>MOD = 1 3</b>	<input type="radio"/> 3 - Commande serrure de la platine conf. P+1 Commande 346200 avec MOD 5 et P+1 Commande 346230 avec P+1 <input type="radio"/> 2 - Intercommunication entre les postes externes à l'appartement configurés avec N=1 à 3 <input type="radio"/> 1 - Intercommunication entre les postes externes à l'appartement configurés avec N=1 à 3 <input type="radio"/> 0 - Activation de la platine conf. avec P <input type="radio"/> 0- - Commande serrure de la platine conf. avec P	
<b>MOD = 33 fonctions choisies pour les touches avec MOD = 13 et fonction « profession libérale »</b>		
<b>MOD = 1 5</b>	<input type="radio"/> 3 - Commande serrure de la platine conf. P+4 Commande 346200 avec MOD 5 et P+4 Commande 346230 avec P+4 <input type="radio"/> 2 - Commande serrure de la platine conf. P+3 Commande 346200 avec MOD 5 et P+3 Commande 346230 avec P+3 <input type="radio"/> 1 - Commande serrure de la platine conf. P+2 Commande 346200 avec MOD 5 et P+2 Commande 346230 avec P+2 <input type="radio"/> 0 - Commande serrure de la platine conf. P+1 Commande 346200 avec MOD 5 et P+1 Commande 346230 avec P+1 <input type="radio"/> 0- - Commande serrure de la platine conf. avec P <input type="radio"/> 0- - Commande serrure de la platine config. avec P (en mode direct)	
<b>MOD = 35 fonctions choisies pour les touches avec MOD = 15 et fonction « profession libérale »</b>		
<b>MOD = 1 6</b>		<input type="radio"/> 3 - Activation scénario 3 <input type="radio"/> 2 - Activation scénario 2 <input type="radio"/> 1 - Activation scénario 1 <input type="radio"/> 0 - Activation scénario 4 <input type="radio"/> 0- - Commande serrure de la platine locale conf. avec P
<b>MOD = 36 fonctions choisies pour les touches avec MOD = 16 et fonction « profession libérale »</b>		
<b>MOD = 4 0</b>		<input type="radio"/> 3 - Fonction recherche de personnes <input type="radio"/> 2 - Commande serrure de la platine locale conf. avec P+1 <input type="radio"/> 1 - Activation de la platine locale conf. avec P+1 <input type="radio"/> 0 - Activation de la platine locale conf. avec P <input type="radio"/> 0- - Commande serrure de la platine locale conf. avec P
<b>MOD = 60 fonctions choisies pour les touches avec MOD = 40 et fonction « profession libérale »</b>		
<b>MOD = 5 3</b> (dans installations pour deux logements)	<input type="radio"/> 3 - Intercommunication entre les postes d'une même habitation <input type="radio"/> 2 - Intercommunication avec les postes de l'autre habitation <input type="radio"/> 1 - Activation de la platine conf. avec P +1 <input type="radio"/> 0 - Activation de la platine conf. avec P <input type="radio"/> 0- - Commande serrure de la platine conf. avec P	
<b>MOD = 5 3</b> (dans installations multi-logements conf. à partir de N = 3)	<input type="radio"/> 3 - Intercommunication dans l'habitation <input type="radio"/> 2 - NON UTILISÉE <input type="radio"/> 1 - Activation de la platine conf. avec P +1 <input type="radio"/> 0 - Activation de la platine conf. avec P <input type="radio"/> 0- - Commande serrure de la platine conf. avec P	
<b>MOD = 73 fonctions choisies pour les touches avec MOD = 53 et fonction « profession libérale »</b>		

## POSTE AUDIO SPRINT



Poste audio SPRINT évolutif (réf. 344212) et non évolutif (réf. 344202)

### N - numéro du poste intérieur

Le codificateur N attribue un numéro d'identification à chaque poste dans l'installation.

Les postes intérieurs doivent être codifiés progressivement.

Des postes intérieurs connectés en parallèle (3 max.) dans des appartements sans la réf. 346850 devront être codifiés avec le même codificateur N.

La réf. 344202 peut être utilisée **uniquement** dans les installations audio, alors que la réf. 344212 peut être employée dans les installations mixtes audio/vidéo (avec la terminaison fin de ligne 75799 dans les installations vidéo).

### Codification - P

#### Touche fonction auxiliaire

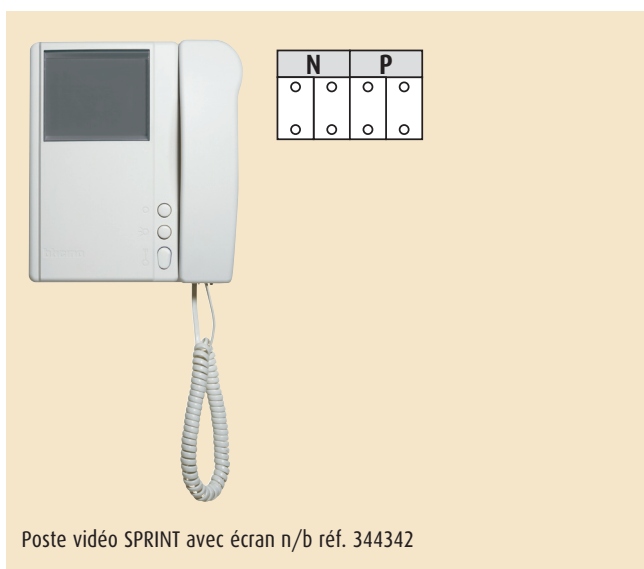
La touche fonctions auxiliaires du poste réf. 344212 peut exécuter différentes fonctions déterminées par la valeur du codificateur inséré dans P.

Codificateur dans P	Fonction touche auxiliaire
0	Commande relais lumières
1-7	Activation du son sur la platine de rue codifiée dans P à partir de 1 à 7
9	Appel vers la centrale de conciergerie, dans des installations avec l'interface 8/2 fils réf. 346150

#### Touche serrure

Identifie la platine de rue sur laquelle agit la touche serrure

## POSTE VIDÉO SPRINT





Poste vidéo SPRINT avec écran n/b réf. 344342

### N - numéro du poste intérieur

Le codificateur N attribue un numéro d'identification à chaque poste vidéo dans l'installation. Les postes intérieurs doivent être codifiés progressivement. Des postes intérieurs connectés en parallèle (3 max.) dans des appartements sans la réf. 346850 devront être configurés avec la même adresse du poste intérieur dans la zone N. En parallèle du poste vidéo de base, il est possible d'installer uniquement des postes audio et/ou sonneries supplémentaires (3 max.).

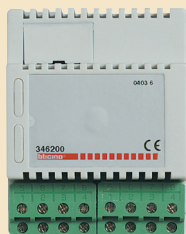
### P - association de la platine de rue

Le codificateur P identifie la platine associée, c'est-à-dire la première platine de rue qui s'allume à la première pression de la touche  et quelle serrure avec le poste au repos est activée en appuyant sur la touche .

Les postes SPRINT ne possèdent pas de fonction MAÎTRE-ESCLAVE.

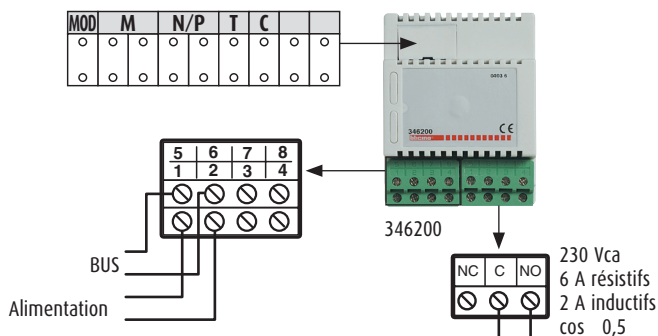
# CODIFICATION

## RELAIS - RÉF. 346200



MOD	M	N/P	T	C				
○	○	○	○	○	○	○	○	○
○	○	○	○	○	○	○	○	○

Relais pour charges génériques (réf. 346200)



## COMMANDES TOUCHE D'ÉCLAIRAGE

### MOD 0 - Éclairage d'escalier à partir de chaque poste intérieur et platine de rue

- Le relais est activé en appuyant sur la touche d'éclairage du poste intérieur ou la touche d'éclairage de la platine de rue. (Personnaliser la durée à l'aide du codificateur T, sans codificateur t = 3 mn)

MOD	M	N/P	T
○	○	○	○
○	○	○	○

### MOD 1 - Différents services (serrure/ouverture portail/lumières d'escalier) à partir d'un groupe de postes intérieurs

- Le relais est activé en appuyant sur la touche éclairage du poste intérieur faisant partie d'un groupe.
- Personnaliser la durée à l'aide du codificateur T (T=1 ferme le contact pendant 1 s)
- Insérer dans M la dizaine et les unités du premier poste intérieur du groupe
- Insérer dans N/P la dizaine et les unités du dernier poste intérieur du groupe

MOD	M	N/P	T
1	○	○	1
○	○	○	○

Dizaines → Unités → Dizaines → Unités

Exemple

MOD	M	N/P	T
1	11	21	1
○	○	○	○

Commande serrure par la touche éclairage des postes intérieurs configurés de 1 à 12

REMARQUE : un groupe est un ensemble séquentiel de postes intérieurs

### MOD 2 - Éclairage d'escalier à partir de tous les postes intérieurs de la colonne montante

- Le relais est activé en appuyant sur la touche éclairage d'escalier de tous les postes intérieurs de la colonne montante
- Personnaliser la durée à l'aide du codificateur T
- Insérer dans M le codificateur M de la réf. 346851 (avec MOD = 5)

MOD	M	N/P	T
2	○	○	○
○	○	○	○

Dizaines → Unités

Exemple

MOD	M	N/P	T
2	19	○	○
○	○	○	○

Commande d'éclairage à partir de tous les postes de la colonne montante 19

### MOD 3 - Différents services à partir d'un seul poste intérieur

- Le relais est activé en appuyant sur la touche éclairage d'un seul poste intérieur.
- Personnaliser la durée à l'aide du codificateur T (T=1 actionne le contact pendant 1 s)
- Insérer dans N/P la dizaine et les unités du poste intérieur qui commande le relais

MOD	M	N/P	T
3	○	○	1
○	○	○	○

Unités → Dizaines

Exemple

MOD	M	N/P	T
3	○	15	1
○	○	○	○

Commande serrure par la touche éclairage du poste intérieur configuré avec 15

### MOD 4 - Éclairage d'escalier à partir de la platine de rue

- Avec (MOD = 4) le relais est activé en appuyant sur la touche éclairage d'une seule platine de rue.
- Personnaliser la durée à l'aide du codificateur T (T=5 actionne le contact pendant 1 mn)
- Insérer dans N/P la dizaine et les unités de la platine de rue qui commandent le relais

MOD	M	N/P	T
4	○	○	5
○	○	○	○

Unités → Dizaines

Exemple

MOD	M	N/P	T
4	○	35	○
○	○	○	○

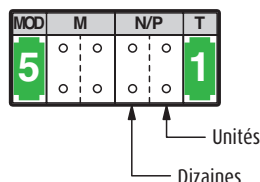
Commande d'éclairage d'escalier à partir de la touche éclairage de la platine de rue configurée avec P=3



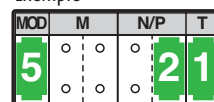
## COMMANDES À PARTIR DE LA TOUCHE SERRURE

### MOD 5 - Commande serrure à partir de tous les postes intérieurs

- Ouverture directe de la serrure avec poste intérieur au repos.
- Le relais est activé en appuyant sur la touche serrure de tous les postes intérieurs.
- Personnaliser la durée à l'aide du codificateur T (T=1 actionne le contact pendant 1 s)
- Insérer dans N/P la dizaine et les unités de la platine de rue associée au poste qui commande la serrure.



Exemple



Commande de la serrure de la platine de rue configurée avec P=2 à partir de la touche serrure de tous les postes intérieurs associés

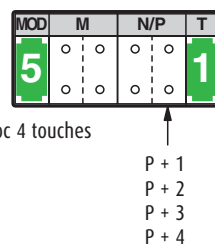
## COMMANDES À PARTIR DES TOUCHES SUPPLÉMENTAIRES DES POSTES PIVOT, SWING ET POLYX

### MOD 5 - Commande serrure

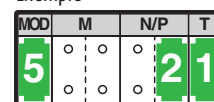
- Ouverture directe de la serrure avec poste intérieur au repos.
- Personnaliser la durée à l'aide du codificateur T (T=1 actionne le contact pendant 1 s)
- Insérer dans N/P l'adresse qui identifie le relais dans l'installation.

La valeur N/P insérée dans le relais doit être comprise entre P + 1 et P + 4 du codificateur P inséré dans le poste qui commande la serrure.

Pour de plus amples informations sur les codifications des postes SWING et POLYX et du bloc 4 touches supplémentaires pour PIVOT, se référer au chapitre Codification des postes intérieurs.



Exemple



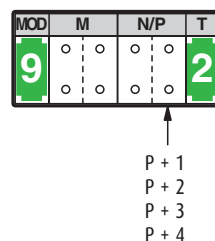
Commande serrure par pression sur la touche 2 du bloc 4 touches pour PIVOT (PIVOT configuré avec P = 0)

### MOD 9 - Différents services (serrure/ouverture portail/éclairage d'escalier)

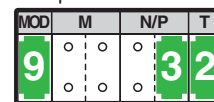
- Commande directe avec poste intérieur au repos
- Personnaliser la durée à l'aide du codificateur T (T=2 actionne le contact pendant 3 s)
- Insérer dans N/P l'adresse qui identifie le relais dans l'installation.

La valeur N/P insérée dans le relais doit être comprise entre P + 1 et P + 4 du codificateur P inséré dans le poste qui commande le service.

Pour de plus amples informations sur les codifications des postes SWING et POLYX et du bloc 4 touches supplémentaires pour PIVOT, se référer au chapitre Codification des postes intérieurs.



Exemple



Commande du dispositif par pression sur la touche 1 du bloc 4 touches pour PIVOT (PIVOT configuré avec P = 2)

## FONCTION RÉPÉTITEUR D'APPEL

### MOD SLA (ESCLAVE)

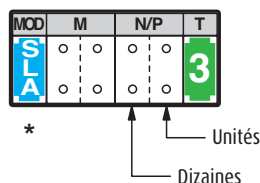
- Répéter les appels en provenance de la platine de rue sur un dispositif de signalisation (ex : sonnerie 336910, carillon...)

- Personnaliser la durée à l'aide du codificateur T (T=3 le contact est actionné pendant 6 s et se coupe en répondant à l'appel du poste intérieur)

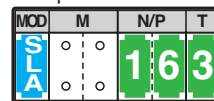
- Insérer dans N/P les dizaines et les unités du poste intérieur associé à la fonction

\* Le codificateur ESCLAVE (SLA) doit être acheté séparément de la mallette de codification (réf. 3501K code: 005242). Codificateur ESCLAVE : réf. 3501/SLA code : 77728

Avec les codificateurs 0, 5, 6, 7, 8, la temporisation dure 30 s max.



Exemple



La signalisation fonctionne pendant 6 secondes à chaque appel adressé aux postes intérieurs configurés avec N=16

## CODIFICATION DE T (TEMPORISATION)

Les valeurs de T figurant dans les exemples indiquent les durées communément utilisées pour les différentes applications.

En insérant un codificateur dans le logement T (comme indiqué dans le tableau), il est possible de personnaliser la durée de fermeture du relais

T	1	2	3	4	5	6	7	8	9
Temps	3 mn	1 s	3 s	6 s	10 s	1 mn	6 mn	10 mn	poussoir cyclique (ON/OFF)

## CODIFICATION



### RELAIS - RÉF. 346230



P	T	M	J1	J2
○	○	○	○	○
○	○	○	○	○

Relais serrure (réf. 346230)

Le relais réf. 346230 active la serrure électrique associée à un module micro-Hp, à un groupe micro-Hp universel ou au relais lui-même.

#### M - mode de fonctionnement

**M=0** Fonctionnement relais serrure avec tous les postes 2 fils

**M=4** Avec l'interface 349410 (analogique ou 2 fils) uniquement, permet :

- la commande directe de la serrure électrique avec le système Sfera analogique et Terssystem audio
- l'appel à la centrale conciergerie avec Videoporter 2000

#### P - numéro de la platine de rue associée

Doit être inséré dans ce logement un codificateur identique à celui inséré dans P du module micro-Hp (réf. 342170, réf. 342150, réf. 342560, réf. 342702 et réf. 342708) ou du micro-Hp universel (réf. 346991). Si le relais est associé à la platine de rue principale, aucun codificateur ne doit être inséré dans P.

#### T - temporisation relais serrure

numéro du codificateur

0 = Aucun codificateur	1	2	3	4	5	6	7
4 s	1 s	2 s	3 s	comme un poussoir	6 s	8 s	10 s

#### J1 - J2 =

A retirer dans le cas où l'organe d'ouverture est alimenté par une alimentation séparée.

### RELAIS - RÉF. 346260



P	M	R	T	J1	J2
○	○	○	○	○	○
○	○	○	○	○	○

Relais (réf. 346260)

Le relais 346260 active la serrure ou la ventouse associée à un module micro HP, à un groupe micro HP universel ou au relais lui-même. Il permet aussi de signaler l'état de porte ouverte sur les postes intérieurs SWING et POLYX (led rouge).

#### P - Numéro de la platine de rue associée

Doit être inséré dans ce logement un configurateur identique à celui inséré dans P du module micro HP (réf 342170, réf 342150, réf 342708, réf 342560) ou du micro HP universel (réf 346991). Si le relais est associé à la platine de rue principale, aucun configurateur ne doit être inséré dans P.

#### M - mode de fonctionnement

**M = 3** La commande fournie les contacts NC et NO du relais interne. En cas de panne d'alimentation du secteur (230 V c.a) le relais reste normalement fermé. Si l'alimentation des ventouses à une batterie secourue, la serrure reste fermée ;

**M = 4** Dans cette modalité, le logiciel force le relais au fonctionnement opposé. Le contact NO reste dans l'état fermé et s'ouvre pour libérer la porte.

En cas de panne d'alimentation du secteur (230 V c.a.) le relais s'ouvre, même si l'alimentation des ventouses est secourue.

#### R = Anticipation d'ouverture

**R = 0** le voyant de l'état de porte sur les portes intérieur. SWING et POLYX s'allume tant que le contact de porte connecté sur - et RC ne s'est pas ouvert et refermé. Ex. : prévu pour des gâches 2 temps.

**R1** = la fonction voyant de l'état de porte sur les postes intérieurs SWING et POLYX est désactivée.

#### T - temporisation relais serrure

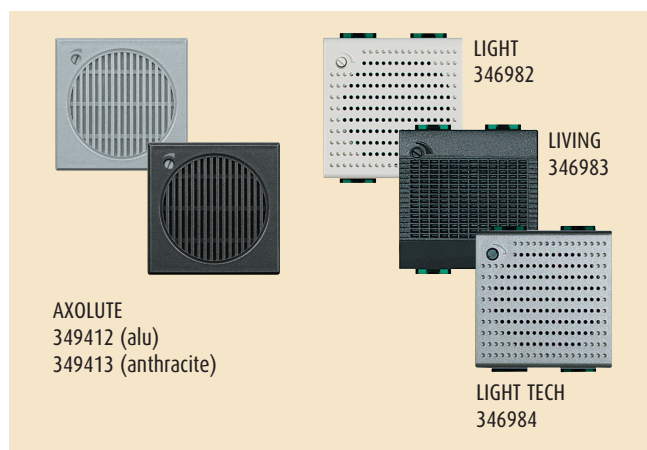
numéro du codificateur

0 = Aucun codificateur	1	2	3	4	5	6	7
4 s	1 s	10 s	20 s	40 s	1 mn	1,30 mn	3 mn

#### J1 - J2 =

A retirer dans le cas où l'organe d'ouverture est alimenté par une alimentation séparée.

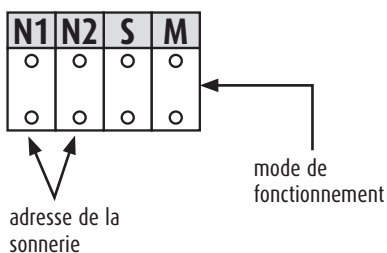
### SONNERIES 2 FILS MÉLODIQUES



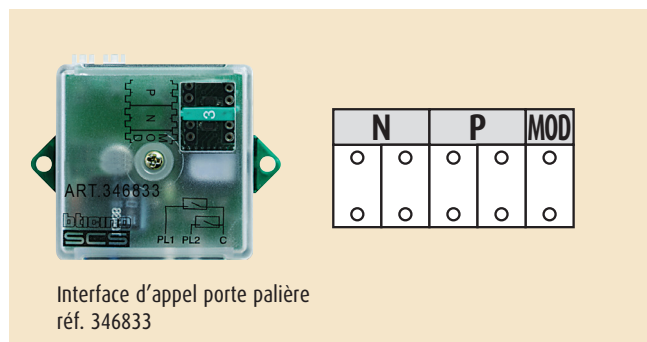
**N1** et **N2** = indiquent l'adresse de la sonnerie mélodique/recherche de personnes dans l'installation. Codifier avec la même adresse qu'un poste intérieur d'appartement.

**M Mode de fonctionnement**  
**M = 0** Sonnerie mélodique supplémentaire  
**M = 1** Recherche de personnes

Pour changer et configurer la mélodie, utiliser le logiciel TiRing, téléchargeable depuis le site [www.bticino.fr](http://www.bticino.fr) (rubrique e-catalogue).



### INTERFACE D'APPEL PORTE PALIÈRE - RÉF. 346833



**N = adresse du poste intérieur à appeler.**  
 À utiliser uniquement avec MOD = 0

**P = adresse de la platine de rue associée la serrure à ouvrir.**  
 À utiliser uniquement avec MOD = 2 et MOD = 3

**M = mode de fonctionnement de l'interface.**  
 Le codificateur en MOD attribue une fonction déterminée aux poussoirs raccordés entre PL1 et C et PL2 et C.

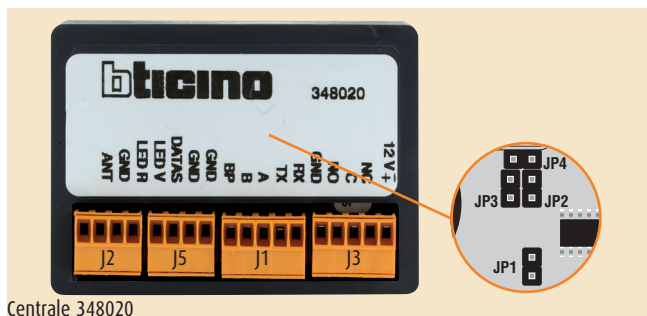
Distance 346833 - poussoirs raccordés entre PL1-C et PL2-C 3 mètres max.

MOD	N	P	PL1	PL2
0	Adresse poste intérieur (00=99)	-	Appel porte palière vers une adresse	Éclairage d'escalier à partir des postes
1	-	-	Appel d'étage général	Éclairage d'escalier à partir des postes
2	-	Adresse serrure (00=95)	Ouverture serrure	Éclairage d'escalier à partir des postes
3	-	Adresse serrure (00=95)	Ouverture serrure	Ouverture serrure (P+1)

# CARACTÉRISTIQUES TECHNIQUES



## CENTRALE 348020



Centrale 348020

Centrale de contrôle d'accès label Vigik® 1 porte multi-gestion (badge maître, gestion en local avec le programmeur réf. 348403, gestion à distance par PC en lecture/écriture avec le programmeur réf. 348403).  
 Tension d'alimentation : 12V ca ou cc  
 Consommation :  
 - En veille : 55 mA  
 - Maximum : 110 mA  
 Batterie : Lithium CR2032 (fournie)  
 Température de fonctionnement : (-5) - (+40) °C.

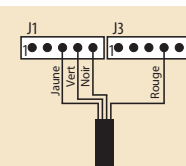
### Description

JP1	Retiré	Inséré	Retiré	Inséré
	Mode normal de fonctionnement	Création / Changement de badge maître	Mode normal de fonctionnement	Changement code site autorisé
JP2	Retiré		Inséré	
	Mode badge maître (en local sans outil)		Mode gestion avec le programmeur Réf. 348403 (en local ou à distance)	
JP3	Retiré	Inséré	Retiré	Inséré
	Connexion 348403 par la tête	Connexion 348403 par RS232	Connexion 348403 par la tête	Connexion 348403 par RS232
JP4	Ne jamais insérer un pont			

## INTERFACE RÉF. 348320

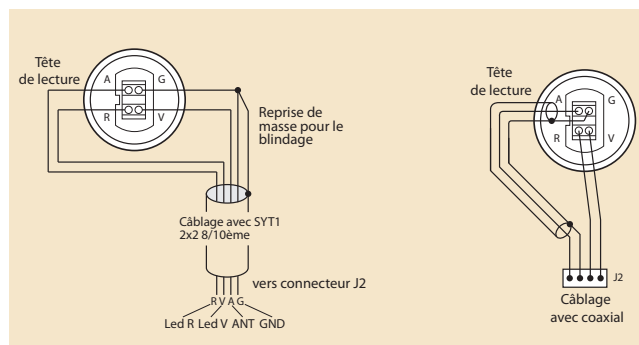
Interface Contrôle d'accès réf 348020 / Vidéophonie Bus 2 fils  
 Alimentation bornier SCS - Bus 2 fils 18-27Vcc  
 Alimentation bornier 12Vcc régulé  
 Consommation :  
 - sur le Bus 2 fils en veille = 5,5mA, Max = 15mA  
 - sur la centrale de contrôle d'accès = 7mA  
 Température de fonctionnement : (+5) - (+40) °C

**J1 : bornier de raccordement filaire du programmeur 348403** (avec le cordon réf. 348310 fourni avec le programmeur) pour gérer les badges résidents, les services Vigik®, l'horloge et les codes de la centrale. Permet aussi de raccorder la centrale réf 348020 au portier Bus 2 fils Bticino avec l'interface 348320. Le raccordement de l'interface doit respecter les repérages ci-dessous :



Le câble 4 fils pré-connectorisé est fourni avec l'interface réf.348320.

**J2 : Bornier de raccordement de la tête de lecture de proximité**



Jusqu'à 2 mètres vous pouvez utiliser un câble 2x2 paires SYT 8/10ème en respectant les polarités Led R (R), Led V (V), ANT (A), GND (G). Reprenez la masse pour le blindage en cas d'environnement fortement perturbé. Jusqu'à 10 mètres vous pouvez utiliser un câble coaxial, l'âme du câble coaxial pour l'ANT (A), et la tresse pour GND (G), et une paire SYT 8/10ème pour les bornes Led R (R), Led (V).

**J3 : Raccordement de l'alimentation (12Vca ou cc) et de l'organe de fermeture (C-NO-NF) (pouvoir de coupure 12V - 600mA max.)**  
**J4 : Laisser libre**  
**J5 : Raccordement du Bouton-poussoir de sortie**



					P
0	0	0	0	0	0
0	5	4	3	2	1
0	0	0	0	0	0

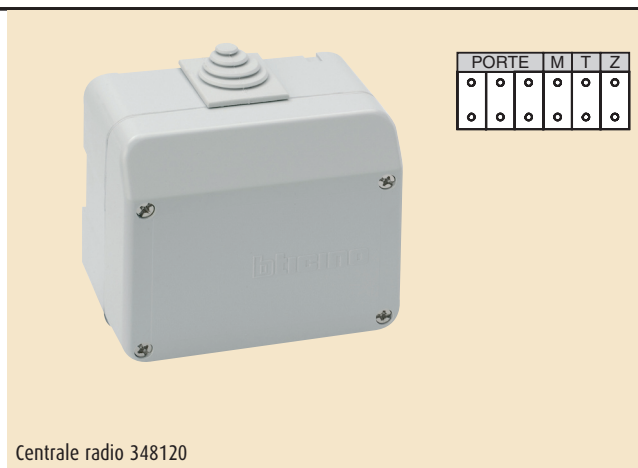
Interface 348320



### CENTRALE RADIO RÉF. 348120

Dispositif radio permettant de commander, par son relais interne, portes et portails automatiques. L'activation du relais se fait au moyen du badge double technologie réf. 348221.

La centrale radio peut être raccordée sur le bus de l'interphonie Bus 2 fils avec l'interface F422 (005233). Elle peut fonctionner en autonome avec une alimentation supplémentaire (12Vcc/ca ou 24Vcc).



### PROGRAMMATEUR RÉF. 348403

Le programmeur permet de :

- Gérer en local les services Vigik® de la centrale réf. 348020.
- Modifier en local l'administration de la centrale 348020 (code site, mot de passe, temporisation de la serrure, date et heure).
- Gérer en local les badges résidents.
- Gérer à distance par PC en lecture/écriture les badges résidents et le défilement de noms Bus 2 fils Bticino associé.

Code site par défaut : 000000  
Mot de passe par défaut : 0000

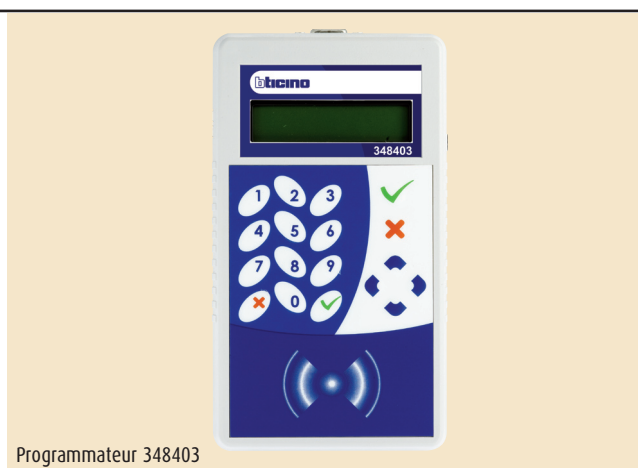
Software TiAccessControl :  
Utilisateur par défaut : superviseur  
Mot de passe par défaut : 1234

Alimentation par piles (2XLR6) type AA (non fournies) ou alimentation par secteur (fournie)

Tension : 9Vcc

Consommation max : 300mA

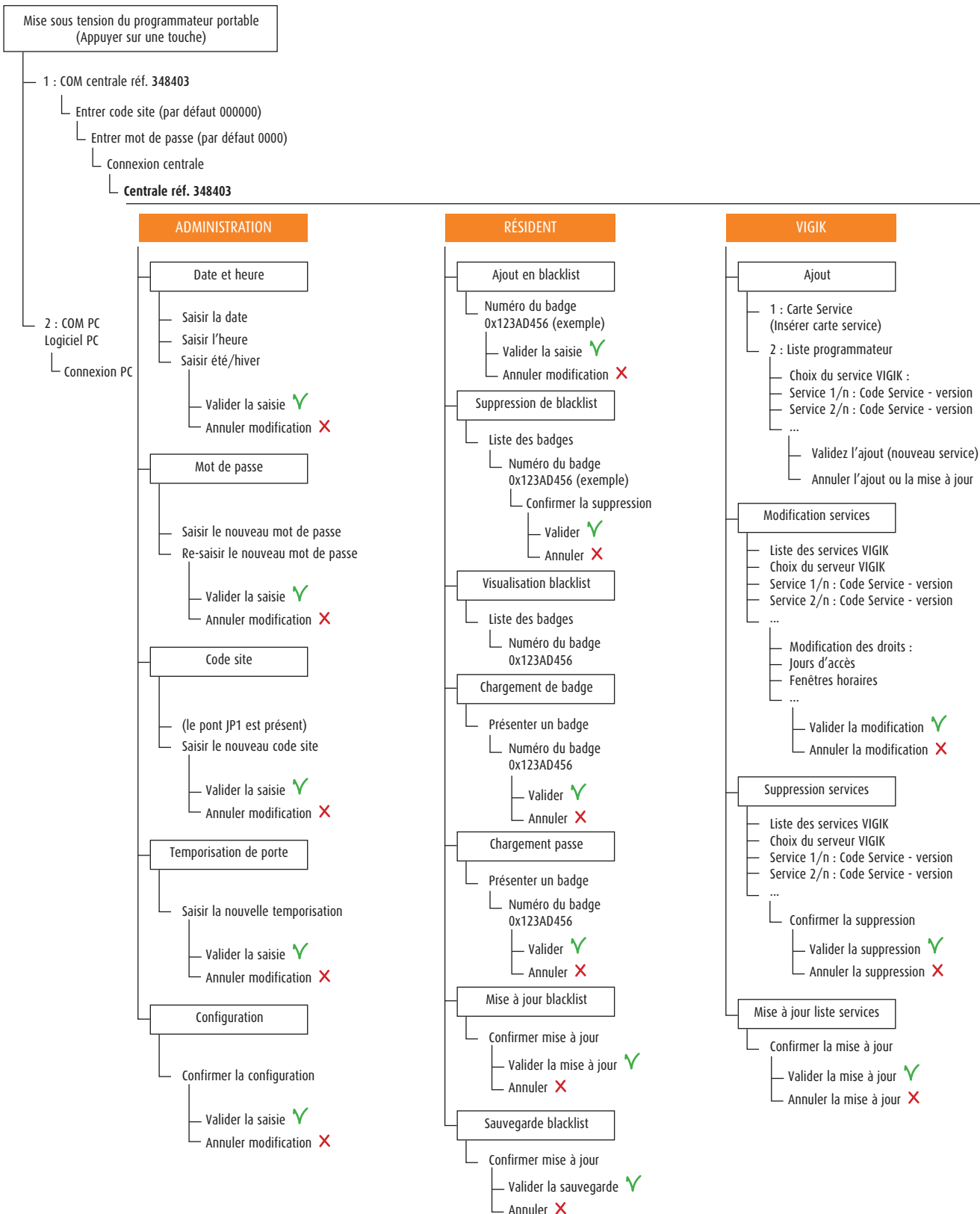
Température de fonctionnement : (5) - (40) °C



# CARACTÉRISTIQUES TECHNIQUES



## ARBORESCENCE DU PROGRAMMATEUR RÉF. 348403



# bticino

## Service

Client et Technique

01 48 10 44 34

Le service client et technique à votre disposition :

- Documents techniques et commerciaux sur simple demande
- Information technique et aide au choix
- Aide téléphonique à l'installation et au dépannage
- Réalisation des études et des schémas personnalisés de vos installations Bus 2 fils



Interphonie  
Contrôle d'accès

**bticino**

une marque de groupe arnould

**Groupe Arnould**

S.A.S. au capital de 1.170.700 €  
Siret 443 340 807 00033  
RC Bobigny B443 340 807  
A.P.E. 4652 Z

**Siège social**

5 rue Jean Nicot - B.P. 151  
93691 PANTIN cedex  
tél : 01 48 10 69 50  
fax : 01 48 10 69 59

[www.groupearnould.fr](http://www.groupearnould.fr)

**Arnould, Bticino,  
Planet-Wattohm  
Conseillers techniques**

tél : 01 48 10 44 34  
fax : 01 48 10 44 33

[service-clients.groupe-arnould@groupearnould.fr](mailto:service-clients.groupe-arnould@groupearnould.fr)

**Krieg & Zivy  
Conseillers clients et techniques**

tél : 03 44 91 71 71  
fax : 04 44 91 71 99

[comm.cdc@kriegetzivy.fr](mailto:comm.cdc@kriegetzivy.fr)

**CONCEPT STORE  
Domotique et Appareillage**

5, rue Jean Nicot  
93500 Pantin  
tél : 01 48 10 60 84

**CABLESPACE**

840, rue de la gare  
60710 Chevières  
tél : 01 48 10 60 84

**Sites internet**

[www.arnould.com](http://www.arnould.com)

[www.bticino.fr](http://www.bticino.fr)

[www.planet-wattohm.fr](http://www.planet-wattohm.fr)

[www.kriegetzivy.fr](http://www.kriegetzivy.fr)

## Agences régionales

**Grand Ouest**

13 rue du Bois Briand  
44300 NANTES  
tél : 02 28 23 68 20  
fax : 02 28 23 68 21

[agence-groupe-arnould-nantes@groupearnould.fr](mailto:agence-groupe-arnould-nantes@groupearnould.fr)

**Départements :**

**14 - 22 - 27 - 28 - 29 - 35 - 44 -  
49 - 50 - 53 - 56 - 61 - 72 - 76 -  
79 - 85 - 86**

**Ile de France Centre**

5 rue Jean Nicot  
B.P. 152  
93691 PANTIN cedex  
tél : 01 48 10 60 50  
fax : 01 48 10 60 99

[agence-groupe-arnould-paris@groupearnould.fr](mailto:agence-groupe-arnould-paris@groupearnould.fr)

**Départements :**

**18 - 36 - 37 - 41 - 45 - 58 - 75 -  
77 - 78 - 89 - 91 - 92 - 93 - 94 -  
95**

**Nord Est**

22/24 Allée Lakanal  
59650 VILLENEUVE D'ASCQ  
tél : 03 20 61 21 00  
fax : 03 20 61 21 09

[agence-groupe-arnould-hille@groupearnould.fr](mailto:agence-groupe-arnould-hille@groupearnould.fr)

**Départements :**

**02 - 08 - 10 - 51 - 52 - 54 - 55 -  
57 - 59 - 60 - 62 - 67 - 68 - 80 -  
88**

**Sud Ouest**

Europarc  
7 avenue Léonard de Vinci  
33608 PESSAC cedex  
tél : 05 57 26 10 00  
fax : 05 57 26 10 09

[agence-groupe-arnould-bordeaux@groupearnould.fr](mailto:agence-groupe-arnould-bordeaux@groupearnould.fr)

**Départements :**

**09 - 11 - 12 - 16 - 17 - 19 - 23 -  
24 - 31 - 32 - 33 - 40 - 46 - 47 -  
48 - 64 - 65 - 66 - 81 - 82 - 87**

**Centre Est**

Le Parc Technologique  
1 place Berthe Morisot  
69791 SAINT PRIEST cedex  
tél : 04 72 68 77 10  
fax : 04 72 68 77 19  
[agence-groupe-arnould-lyon@groupearnould.fr](mailto:agence-groupe-arnould-lyon@groupearnould.fr)

**Départements :**

**01 - 03 - 07 - 15 - 21 - 25 - 26 -  
38 - 39 - 42 - 43 - 63 - 69 - 70 -  
71 - 73 - 74 - 90**

**Méditerranée**

ZAC de la Robole - Le Prisme -  
85 rue Pierre Duhem CS 20351  
13799 AIX-EN-PROVENCE cedex 3  
tél : 04 42 93 64 60  
fax : 04 42 93 64 69  
[agence-groupe-arnould-aix@groupearnould.fr](mailto:agence-groupe-arnould-aix@groupearnould.fr)

**Départements :**

**04 - 05 - 06 - 13 - 20 - 30 - 34 -  
83 - 84 - Monaco**

arnould

bticino

planet  
wattohm