

BOUCHES D'EXTRACTION ET D'INSUFFLATION AJUSTABLES

ONDÉA



Les bouches plastique réglables **ONDÉA** de teinte blanche sont destinées à l'insufflation et l'extraction d'air dans les logements et les locaux tertiaires. Ces bouches sont spécialement conçues pour être installées en position plafond ou murale. Dans le cas d'une utilisation en insufflation, des déflecteurs sécables permettent de canaliser la diffusion d'air.




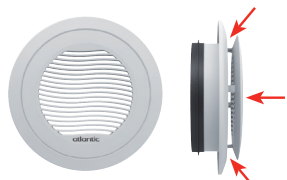


Les bouches **ONDÉA** peuvent être associées à un régulateur de débit type MAR.

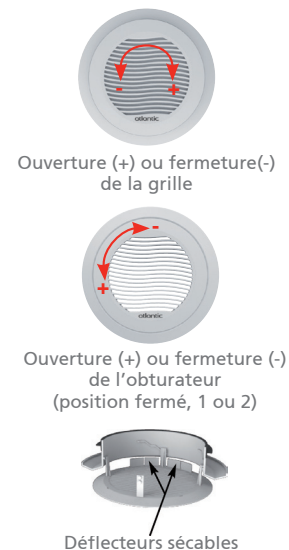
Entièrement réalisées en polystyrène, elles se composent d'un corps, d'un obturateur central réglable et d'une grille centrale obturable permettant différents réglages du débit. Elles peuvent être montées directement sur conduit ou être associées à une manchette ou un manchon.

La bouche **ONDÉA** est équipée de déflecteurs sécables permettant de canaliser le flux d'air. Pour une utilisation en extraction ou en soufflage 4 directions, enlever les déflecteurs sécables.

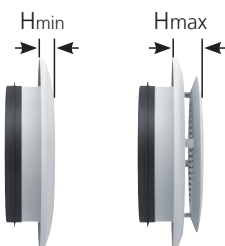
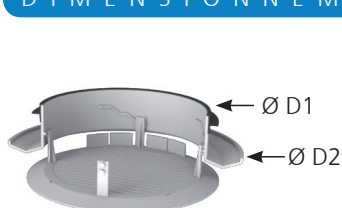
CONFIGURATIONS

→ insufflation d'air ← extraction d'air

	montage mural	montage plafond	
insufflation	 <p>grille ouverte obturateur fermé</p>	 <p>grille fermée / obturateur position 1 sans déflecteur</p>	 <p>grille fermée / obturateur position 2 avec ou sans déflecteur</p>
extraction	 <p>grille ouverte / obturateur position 2 sans déflecteur</p>	 <p>grille fermée / obturateur position 1 sans déflecteur</p>	 <p>grille fermée / obturateur position 2 sans déflecteur</p>



DIMENSIONNEMENT



Type	Ø D1 (mm)	Ø D2 (mm)	Hmin (mm)	Hmax (mm)
ONDEA 80	74	110	9	20
ONDEA 125	119	165	12	24

L'ensemble est composé d'un corps, d'un obturateur central réglable, et d'une grille obturable.

Atlantic Climatisation et Ventilation

13, boulevard Monge Z.I. - BP 71 - 69882 MEYZIEU Cedex - Téléphone - 04 72 45 11 00 - Télécopie : 04 72 45 11 11

www.atlantic-pro.fr

Sur conduit :

Montage par simple emboîtement sur le conduit. Le maintien et l'étanchéité étant assurés par le joint à lèvres.

Sur manchon placo :

Percer le plafond au diamètre nominal plus environ 5 mm. Montage en effectuant une rotation dans le sens inverse des aiguilles d'une montre. Le verrouillage s'effectue par rotation dans le sens des aiguilles d'une montre.

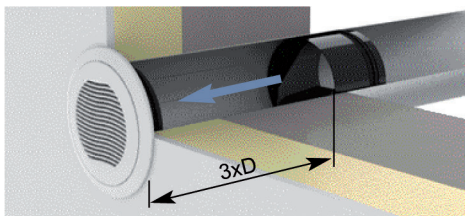
Un joint assure l'étanchéité entre le manchon et le conduit. Emboîter la bouche sans joint sur le manchon placo.

Montage avec régulateur de débit :

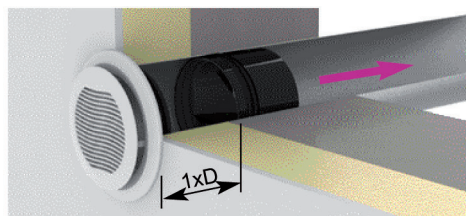
Le régulateur de débit MAR se monte par simple emboîtement à l'intérieur du conduit.

En insufflation, la distance minimum entre la bouche **ONDEA** et le régulateur doit être au minimum de trois diamètres.

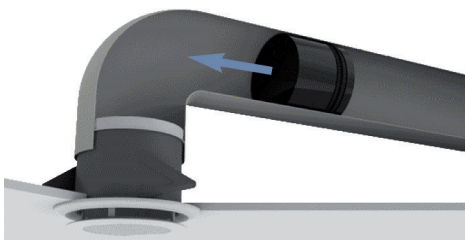
En extraction, la distance minimum entre la bouche **ONDEA** et le régulateur doit être au minimum de un diamètre.



ONDEA avec régulateur MAR en soufflage



ONDEA avec régulateur MAR en extraction

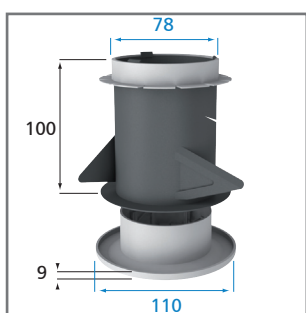


C A R A C T É R I S T I Q U E S T E C H N I Q U E S

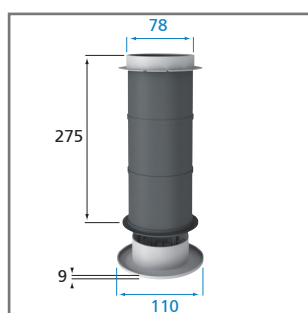
Les essais ont été effectués sans registre de réglage ou régulateur de débit. L'emploi d'un de ces éléments modifie les caractéristiques initiales du produit.

Type	Qv (m³/h)	EXTRACTION								INSUFFLATION					
		Grille ouverte obturateur fermé		Sans déflecteur				Avec déflecteur		Grille ouverte Obturateur ouvert		Grille fermée Obturateur ouvert			
				Grille fermée - obturateur ouvert		Position 1		Position 2				Position 1		Position 2	
		DP (Pa)	Lw dB(A)	DP (Pa)	Lw dB(A)	DP (Pa)	Lw dB(A)	DP (Pa)	Lw dB(A)	DP (Pa)	Lw dB(A)	DP (Pa)	Lw dB(A)	DP (Pa)	Lw dB(A)
ONDEA 80	15	9	< 20	10	< 20	3	< 20	5	< 20	2	< 20	10	< 20	4	< 20
	30	33	21	34	33	14	21	18	24	7	< 20	36	35	14	22
	45	70	34	-	-	30	31	37	36	15	28	-	-	29	34
ONDEA 125	45	9	< 20	18	26	7	< 20	13	22	3	< 20	20	23	7	< 20
	60	17	< 20	30	31	13	21	20	27	5	< 20	37	33	13	21
	75	25	24	40	35	18	24	31	32	8	< 20	57	41	20	25
	90	36	31	56	39	25	28	43	36	11	20	80	46	27	29
	120	62	43	-	-	40	36	70	43	19	28	-	-	48	36
	150	-	-	-	-	62	41	-	-	28	34	-	-	74	43

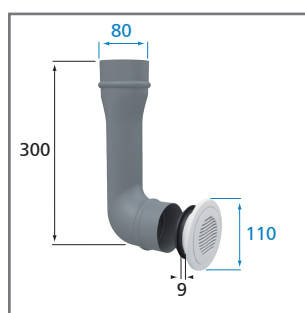
Qv : débit d'air soufflé ou extrait par la bouche - DP : perte de pression totale de la bouche - Lw : niveau de puissance acoustique. Ce niveau est caractéristique de la bouche.



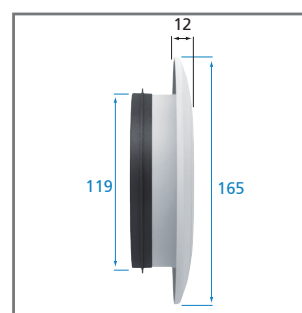
ONDEA 80 P



ONDEA 80 D



ONDEA 80 L



ONDEA 125