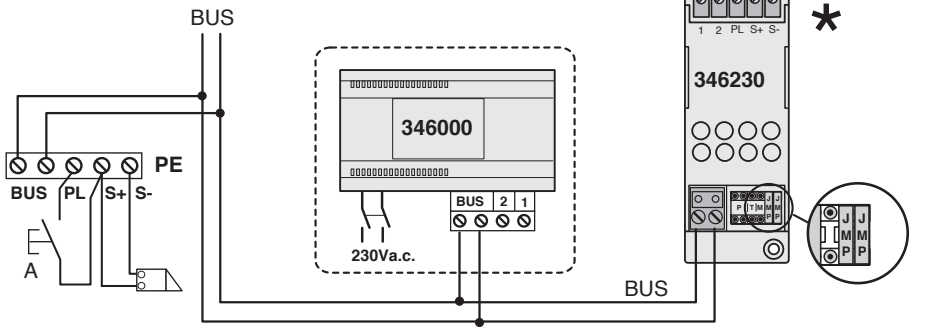


2

Audio con alimentatore art.346000
Audio mit Netzgerät Art. 346000
Audio avec alimentation réf. 346000
Audio with power supply item 346000
Audio con alimentador art. 346000
Audio met voeder art. 346000
Áudio com alimentador art. 346000
Ήχος με τροφοδοτικό είδ. 346000

- 1a**
- * S+ S- = 18V 4A impulsivi 250mA mantenimento
 - S+ S- = 18V 4A Stoßstrom 250mA Haltestrom
 - S+ S- = 18V 4A impulsifs 250mA entretien
 - S+ S- = 18V 4A impuls 250mA handhaving
 - S+ S- = 18V 4A trigger 250mA holding current
 - S+ S- = 18V 4A impulso activador 250mA mantenimiento
 - S+ S- = 18V 4A impulsivos 250mA manutenção
 - S+ S- = 18V 4A παλμικά 250mA συντήρηση



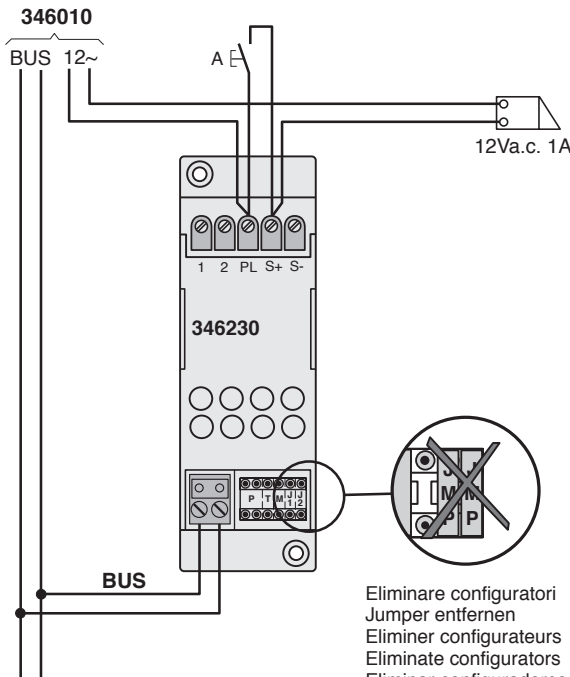
A= Pulsante serratura atrio
Externer Türöffnertaster
Poussoir serrure hall
Entrance-hall lock button
Pulsador cerradura vestíbulo
Drukknop deuropener hoofdingang
Botão do trinco do àtrio
Κουμπι κλειδαριάς εισόδου

2

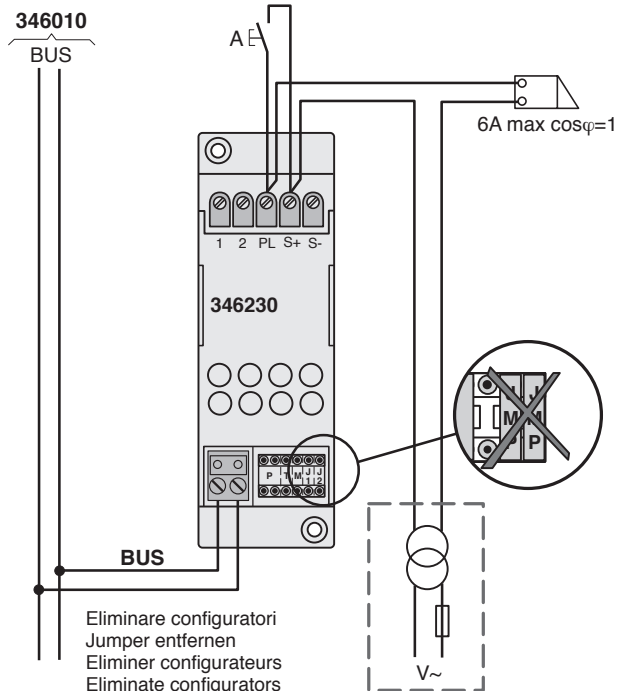
Audio con alimentatore art.346010
Audio mit Netzgerät Art. 346010
Audio avec alimentation réf. 346010
Audio with power supply item 346010
Audio con alimentador art. 346010
Audio met voeder art. 346010
Áudio com alimentador art. 346010
Ήχος με τροφοδοτικό είδ. 346010

1b

A= Pulsante serratura atrio
Externer Türöffnertaster
Poussoir serrure hall
Entrance-hall lock button
Pulsador cerradura vestíbulo
Drukknop deuropener hoofdingang
Botão do trinco do àtrio
Κουμπι κλειδαριάς εισόδου



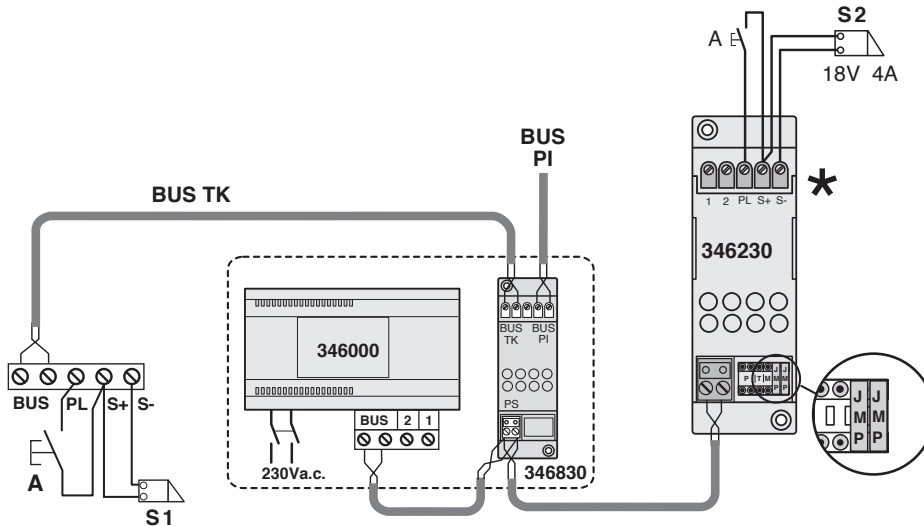
Eliminare configuratori
Jumper entfernen
Eliminer configureurs
Eliminate configurators
Eliminar configuradores
Configuratiemodule verwijderen
Eliminar configuradores
εξάλειψη μονάδων σύνθεσης



Eliminare configuratori
Jumper entfernen
Eliminer configureurs
Eliminate configurators
Eliminar configuradores
Configuratiemodule verwijderen
Eliminar configuradores
εξάλειψη μονάδων σύνθεσης

2

Audio o video con alimentatore art.346000: cablaggio sull'alimentatore
 Audio oder Video mit Netzgerät Art. 346000: Verkabelung am Netzgerät
 Audio ou vidéo avec alimentation réf. 346000: câblage sur l'alimentation
 Audio or video with power supply item 346000: cabling on the power supply
 Audio o vídeo con alimentador Art. 346000: cableado en el alimentador
 Audio of video met voeder art. 346000: bekabeling op de voeder
 Áudio ou vídeo com alimentador art. 346000: cablagem no alimentador
 Ήχος ή εικόνα με τροφοδοτικό είδ. 346000: καλωδίωση τροφοδοτικό

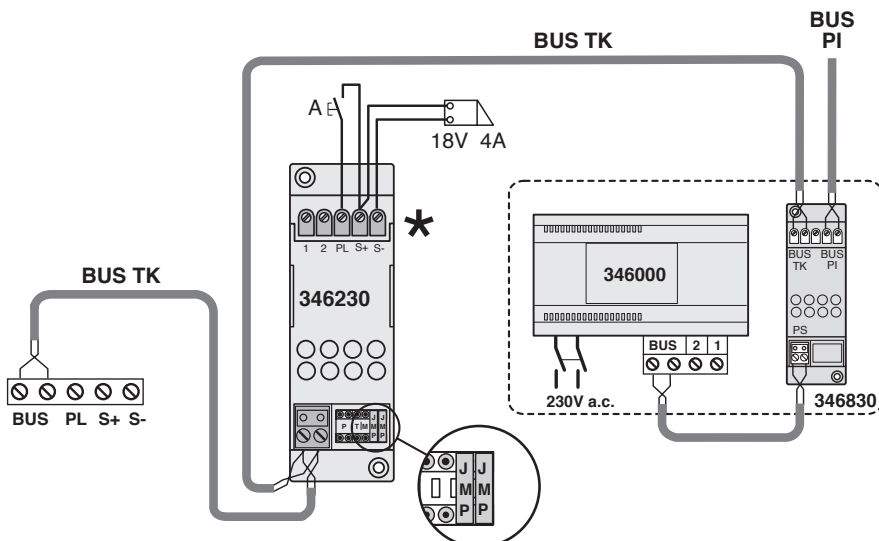


A= Pulsante serratura atrio
 Externer Türöffnertaster
 Pousoir serrure hall
 Entrance-hall lock button
 Pulsador cerradura vestíbulo
 Drukknop deuropener hoofdingang
 Botão do trinco do átrio
 Κουμπι κλειδαριάς εισόδου

* S+ S- = 18V 4A impulsivi
 250mA mantenimiento
 S+ S- = 18V 4A Stoßstrom
 250mA Haltestrom
 S+ S- = 18V 4A impulsifs
 250mA entretien
 S+ S- = 18V 4A impuls
 250mA handhaving
 S+ S- = 18V 4A trigger
 250mA holding current
 S+ S- = 18V 4A impulso activador
 250mA mantenimiento
 S+ S- = 18V 4A impulsivos
 250mA manutenção
 S+ S- = 18V 4A παλμικά
 250mA συντήρηση

2

Audio o video con alimentatore art.346000: cablaggio in entra-esci verso il PE
 Audio oder Video mit Netzgerät Art. 346000: Verkabelung im Eingang-Ausgang zur Türstation
 Audio ou vidéo avec alimentation réf. 346000: câblage en entrée-sortie vers le PE
 Audio or video with power supply item 346000: in-out cabling to the EP
 Audio o vídeo con alimentador Art. 346000: cableado de entrada-salida hacia la PE
 Audio of video met voeder art. 346000: bekabeling in IN-OUT naar de PE
 Áudio ou vídeo com alimentador art. 346000: cablagem em entra-sai para a UE
 Ήχος ή εικόνα με τροφοδοτικό είδ. 346000: καλωδίωση σε είσοδο-έξοδο προς το ΕΣ



A= Pulsante serratura atrio
 Externer Türöffnertaster
 Pousoir serrure hall
 Entrance-hall lock button
 Pulsador cerradura vestíbulo
 Drukknop deuropener hoofdingang
 Botão do trinco do átrio
 Κουμπι κλειδαριάς εισόδου

* S+ S- = 18V 4A impulsivi
 250mA mantenimiento
 S+ S- = 18V 4A Stoßstrom
 250mA Haltestrom
 S+ S- = 18V 4A impulsifs
 250mA entretien
 S+ S- = 18V 4A impuls
 250mA handhaving
 S+ S- = 18V 4A trigger
 250mA holding current
 S+ S- = 18V 4A impulso activador
 250mA mantenimiento
 S+ S- = 18V 4A impulsivos
 250mA manutenção
 S+ S- = 18V 4A παλμικά
 250mA συντήρηση

2

Audio o video con alimentatore art.346000: elettroserrature critiche
 Audio oder Video mit Netzgerät Art. 346000: kritische Elektroschlösser
 Audio ou vidéo avec alimentation réf. 346000: serrures électriques critiques
 Audio or video with power supply item 346000: critical electric door locks
 Audio o vídeo con alimentador Art. 346000: electrocerraduras críticas
 Audio of video met voeder art. 346000: kritische elektrishe sloten
 Άudio ou vídeo com alimentador art. 346000: fechamentos elétricos criticos
 Ήχος ή εικόνα με τροφοδοτικό είδ. 346000: κρίσιμες ηλεκτρικές κλειδαριές

A= Pulsante serratura atrio
 Externer Türöffnertaster
 Pousoir serrure hall
 Entrance-hall lock button
 Pulsador cerradura vestibulo
 Drukknop deuropener hoofdingang
 Botão do trinco do átrio
 Κουμπι κλειδαριάς εισόδου

In casi di elettroserrature critiche é possibile utilizzare un trasformatore ausiliario per alimentare l'elettroserratura.

Im Falle von kritischen elektrischen Schlössern kann ein Hilfstrafo zur Speisung derselben verwendet werden.

Dans le cas de serrures électriques critiques, il est possible d'utiliser un transformateur auxiliaire pour alimenter la serrure électrique.

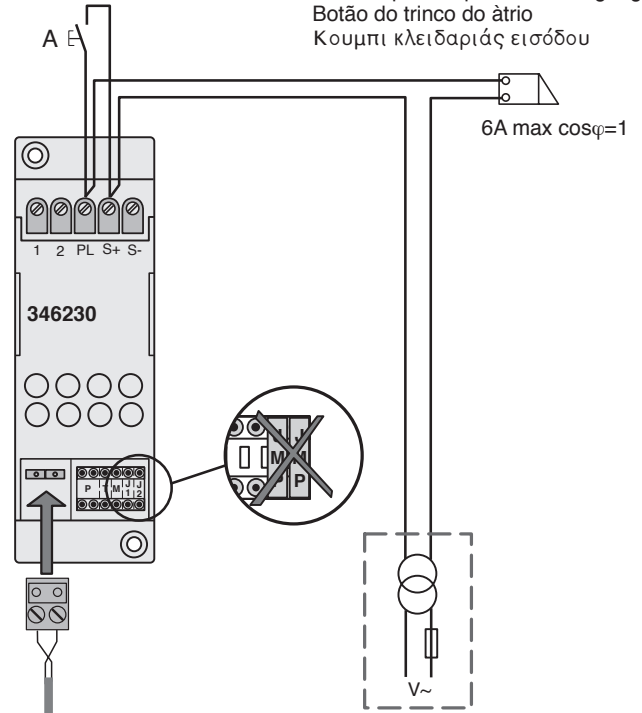
An auxiliary transformer can be used to supply critical electric doorlocks.

En caso de electrocerraduras críticas, es posible utilizar un transformador auxiliar para alimentar la electrocerradura.

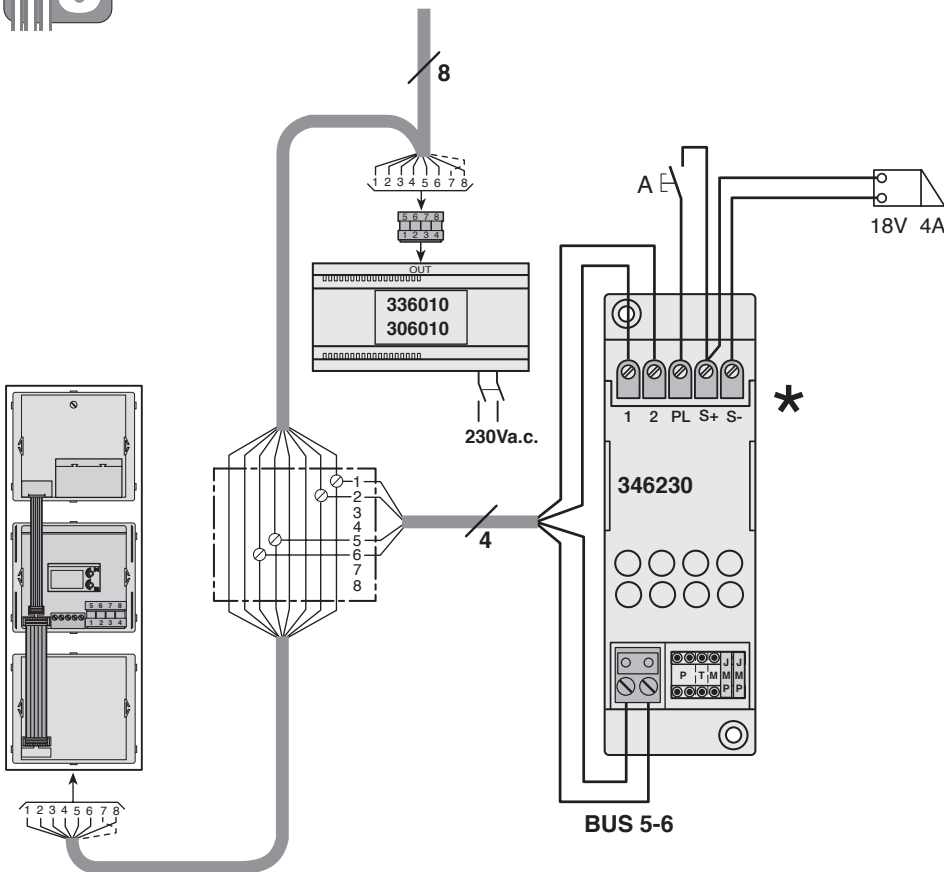
Als dat wenselijk is, kan er een hulptransformator worden gebruikt om het elektrishe deurslot te voeden.

Em casos de fechaduras elétricas críticas é possível utilizar um transformador auxiliar para alimentar a fechadura elétrica.

Σε περίπτωση ηλεκτρικών κλειδαριών είναι δυνατή η χρήση ενός βοηθητικού μετασχηματιστή για την παροχή ρεύματος στην ηλεκτρική κλειδαριά



8



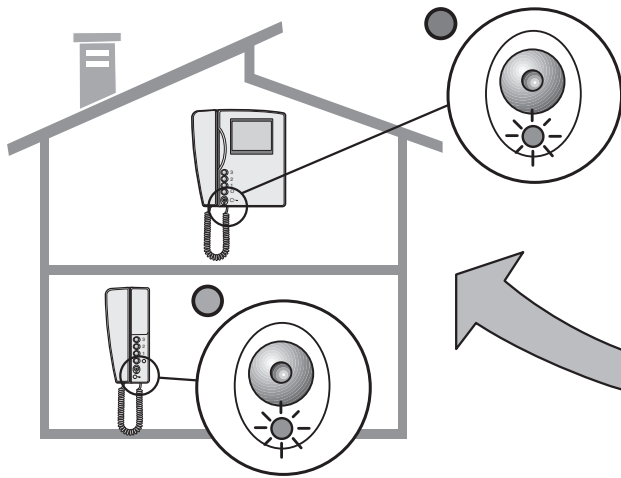
A= Pulsante serratura atrio
 Externer Türöffnertaster
 Pousoir serrure hall
 Entrance-hall lock button
 Pulsador cerradura vestibulo
 Drukknop deuropener hoofdingang
 Botão do trinco do átrio
 Κουμπι κλειδαριάς εισόδου

- * S+ S- = 18V 4A impulsivi
250mA mantenimento
- S+ S- = 18V 4A Stoßstrom
250mA Haltestrom
- S+ S- = 18V 4A impulsifs
250mA entretien
- S+ S- = 18V 4A impuls
250mA handhaving
- S+ S- = 18V 4A trigger
250mA holding current
- S+ S- = 18V 4A impulso activador
250mA mantenimiento
- S+ S- = 18V 4A impulsivos
250mA manutenção
- S+ S- = 18V 4A παλμικά
250mA συντήρηση

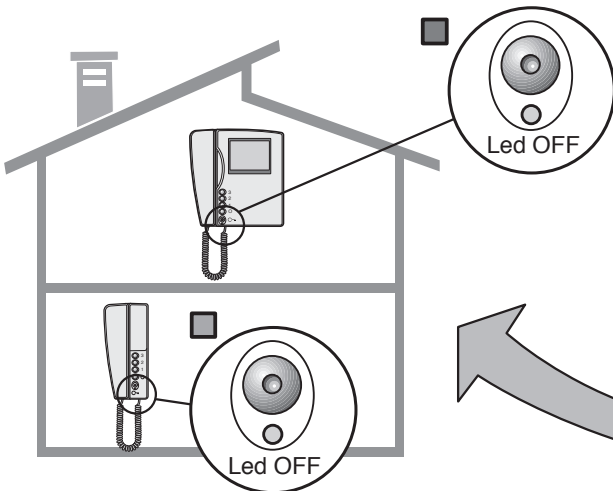
ELETRIKA CISA

2

Audio o video con alimentatore art.346000: funzione stato serratura
 Audio oder Video mit Netzgerät Art. 346000: Funktion Schloss-Zustand
 Audio ou vidéo avec alimentation réf. 346000: fonction état serrure
 Audio or video with power supply item 346000: door lock condition function
 Audio o video con alimentador Art. 346000: Función estado cerradura
 Audio of video met voeder art. 346000: functie staat slot
 Áudio ou vídeo com alimentador art. 346000: função estado do fechamento
 Ἁχος ή εικόνα με τροφοδοτικό είδ. 346000: λειτουργία κατάστασης κλειδαριάς



- il Led lampeggia (serratura aperta)
 Die Leuchte **blinkt** (offenes Schloss)
 Le Led **clignote** (serrure ouverte)
 the LED is **blinking** (door lock is open)
 el Led **parpadea** (cerradura abierta)
 De Led **knippert** (slot open)
 o Led **lampeja** (fechadura aberta)
 το Led αναβοσβήνει (κλειδαριά ανοιχτή)



- il Led é spento (serratura chiusa)
 Die Leuchte ist **ausgeschaltet** (geschlossenes Schloss)
 Le led est **éteint** (serrure fermée)
 the LED is **off** (door lock is closed)
 el Led está **apagado** (cerradura cerrada)
 De Led is **uit** (slot dicht)
 o Led está **apagado** (fechadura fechada)
 το Led είναι σβηστό (κλειδαριά κλειστή)



Funzione utilizzabile solo con citofoni e videocitofoni dotati di LED per segnalazione "Stato serratura"

Diese Funktion kann nur mit Haustelefonen und Video-Haustelefonen mit LED zur Meldung des "Schloss-Zustands" verwendet werden

This function can be used only with audio and video internal units fitted with LEDs for "door lock condition" signalling

Fonction à utiliser seulement avec parlophones et vidéophones munis de LED pour signalisation "Etat serrure"

Función utilizable sólo con interfonos y videointerfonos dotados de LED de señalización "estado cerradura"

Funcie alleen bruikbaar met huistelefoons uitgerust met LED voor signalering "Staat slot"

Função utilizável somente com intercomunicadores e intercomunicadores vídeo com LED para sinalizar "Estado fechamento"

Λειτουργία που μπορεί να χρησιμοποιηθεί μόνο με θυροτηλέφωνα και θυροτηλεράσεις εφοδιασμένα με LED για σήμανση "Κατάσταση κλειδαριάς"



La funzione descritta è disponibile solo utilizzando **CISA ELETRIKA** con accessorio art. 346240 cablata come in figura B.

Die beschriebene Funktion kann nur im Verbindung mit **CISA ELETRIKA** mit Zubehör Art. 346240 wie in Abb. B verkabelt, verwendet werden

The function described is available only using the **CISA ELETRIKA** with accessory item 346240, cabled as shown in figure B.

La fonction décrite est disponible seulement si l'on utilise **CISA ELETRIKA** avec accessoire réf. 346240 câblée comme sur la figure B.

La función descrita está disponible sólo utilizando **CISA ELETRIKA** con accesorio (Art. 346240) cableada como en la figura B.

De beschreven functie is alleen beschikbaar gebruikmakend van **CISA ELETRIKA** met accessoire art. 346240 bekabeld zoals aangetoond op figuur B.

A função descrita fica disponível somente utilizando **CISA ELETRIKA** com acessório art. 346240 cablada como na figura B.

Η περιγραφόμενη λειτουργία είναι διαθέσιμη χρησιμοποιώντας μόνο **CISA ELETRIKA** με αξεσουάρ είδ. 346240 καλωδιωμένη όπως στην εικόνα B.

