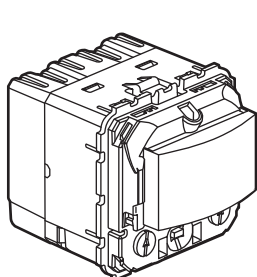
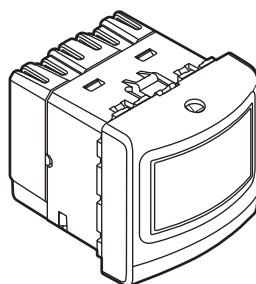


Ecodétecteur pour minuterie

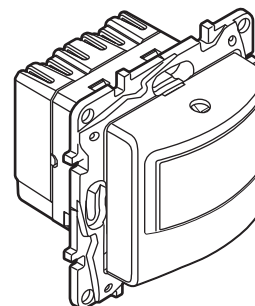
Références : 0 670 27 - 0 784 57 - 6 651 19



0 670 27



0 784 57



6 651 19

1. USAGE

Associé à une minuterie modulaire électronique, ce détecteur a été conçu pour remplacer des boutons poussoirs sans modification de câblage. Il permet l'allumage et l'extinction automatique. Il convient particulièrement aux cages d'escalier et aux couloirs.

Possibilité de mixage des détecteurs et des boutons poussoirs sur le même circuit.

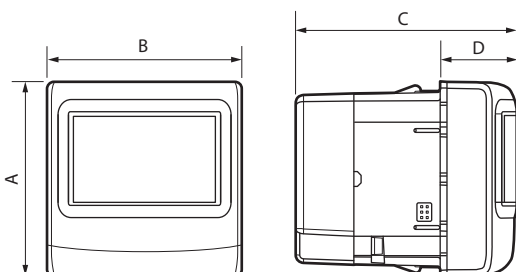
Ne pas installer plus de 10 détecteurs par minuterie.

Ce détecteur n'est pas compatible avec un télérupteur ou un contacteur. Montage en encastré dans boîte 40 mm mini.

2. GAMME

Description	Références
Céliane™ Ecodétecteur pour minuterie, 2 fils sans neutre à équiper d'un support et d'une plaque de finition	0 670 27
Mosaic™ Ecodétecteur pour minuterie, 2 fils sans neutre à équiper d'un support et d'une plaque de finition	Blanc 0 784 57
Niloe™ Ecodétecteur pour minuterie, 2 fils sans neutre à équiper d'une plaque de finition Livré avec coques de protection	Blanc 6 651 19

3. DIMENSIONS



Références	A	B	C	D
0 670 27	45	45	51	16
0 784 57	45	45	51	16
6 651 19 (avec support)	75	75	51	16

4. RACCORDEMENT

■ 4.1 Connexion

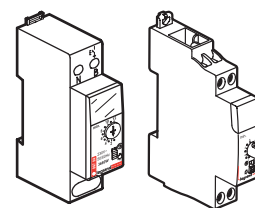
Type de bornes : à vis

Nombre de bornes : 2

Capacité des bornes : 2 x 2,5 mm²

Longueur de dénudage : 8 mm

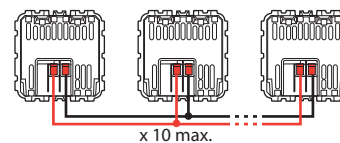
A installer avec les minuteries électroniques réf. 0 047 04 et 4 126 02



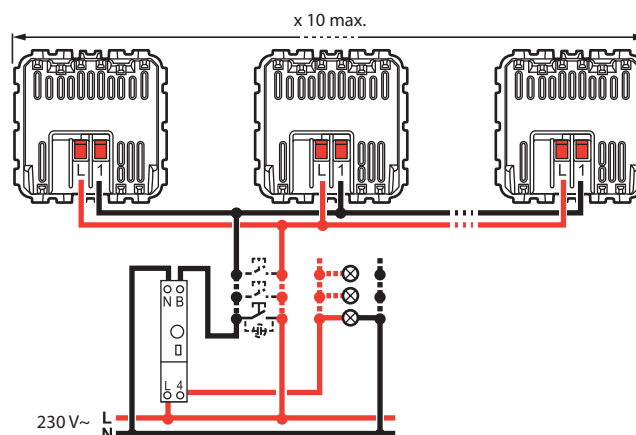
■ 4.2 Câblage

Nota :

Pour 1 minuterie, il est possible de connecter 10 inter détecteurs en parallèle.

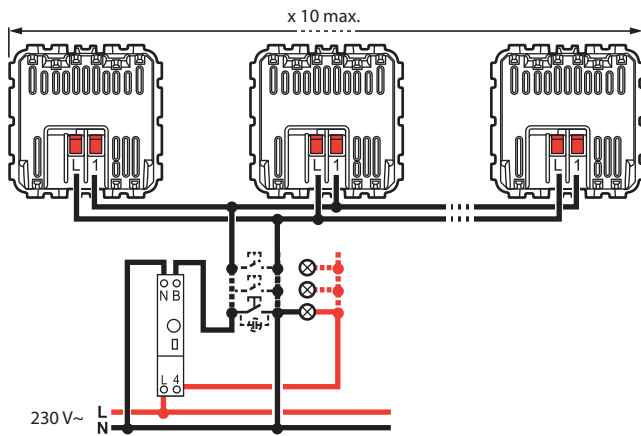


• 4.2.1 Câblage avec minuterie 4 126 02

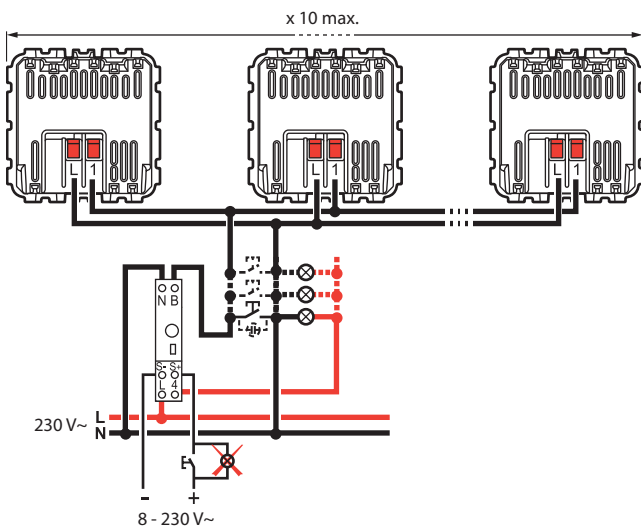
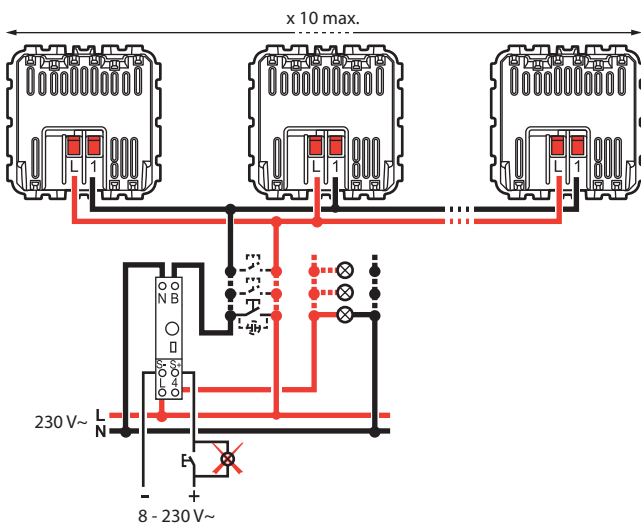


4. RACCORDEMENT (suite)

4.2.1 Câblage avec minuterie 4 126 02 (suite)

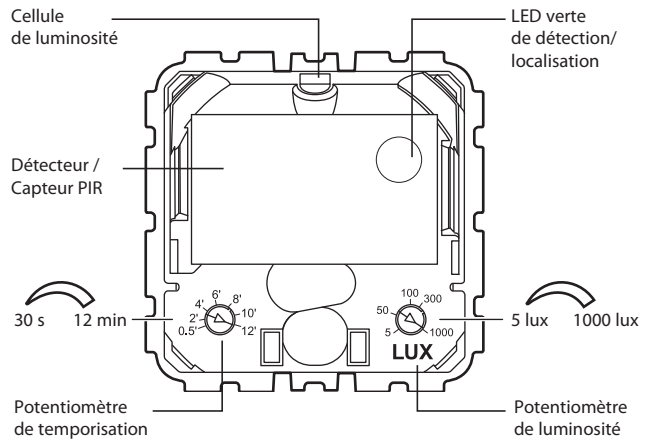


4.2.2 Câblage avec minuterie 0 047 04



5. FONCTIONNEMENT

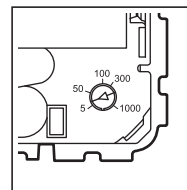
5.1 Réglages



5.2 Réglage de la luminosité sur le détecteur



Réglage du seuil de luminosité pour la commutation de la minuterie: valeur comprise entre 5 et 1 000 lux.



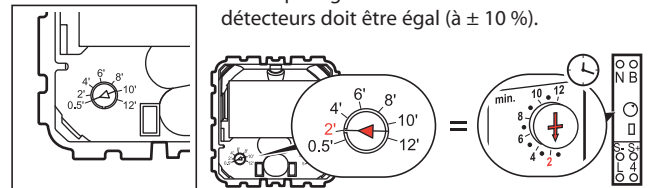
Ex: cage d'escalier → 150 lux
couloir/zone de circulation → 100 lux

5.3 Réglage de la minuterie et des détecteurs



Le temps réglé sur la minuterie détermine la durée de l'allumage de la charge suite à une détection.

Le temps réglé sur la minuterie et sur tous les détecteurs doit être égal (à ± 10 %).



5.4 LED de détection

La led de détection s'allume à 100 % lorsqu'il y a une détection.

5.5 LED de localisation

La LED est allumée en continu à 50 % lorsque la luminosité ambiante est inférieure à celle réglée sur le détecteur, ce qui permet de repérer le produit dans l'obscurité.

5.6 Mode auto ON/auto OFF

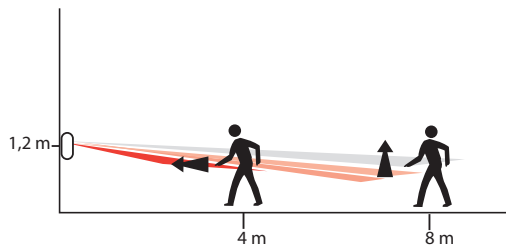
L'allumage et l'extinction de la charge seront automatiques.

6. INSTALLATION

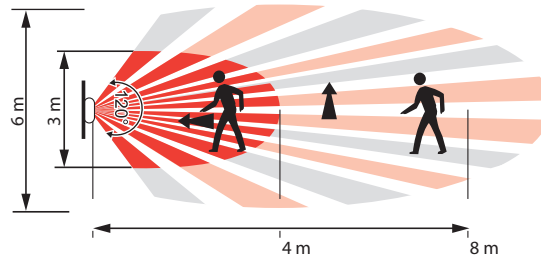
Positionnement du détecteur



Hauteur : 1,20 m



Angle de détection : 120°



7. CARACTÉRISTIQUES TECHNIQUES

■ 7.1 Caractéristiques mécaniques

Protection contre les chocs : IK 04

Protection contre les corps solides / liquides : IP 20 mécanisme seul

IP 41 produit installé avec plaque et doigt

■ 7.2 Caractéristiques matières

Capots : PC

Enjoliveurs : ABS

Sans halogène

Tenue aux UV

Autoextinguibilité :

+ 850° C / 30 s pour les pièces isolantes maintenant en place les parties sous tension.

+ 650° C / 30 s pour les autres pièces en matières isolantes.

■ 7.3 Caractéristiques électriques

Tension : 100/240 V~

Intensité : 500 mA

Fréquence : 50/60 Hz

Consommation en veille : 0,2 W

Sortie par contact normalement ouvert relié à la phase

Détection par infrarouge PIR

■ 7.4 Caractéristiques climatiques

Températures de stockage : - 20° C à + 70° C

Températures d'utilisation : - 5° C à + 45° C

8. ENTRETIEN

Conserver la lentille propre.

Nettoyage superficiel au chiffon.

Ne pas utiliser : acétone, dégraissant, trichloréthylène.

Tenue aux produits suivants : Hexane (En 60669-1), Alcool à brûler, Eau savonneuse, Ammoniac dilué, Eau de Javel diluée à 10%, Produit à vitres.

Attention : Pour l'utilisation de produits d'entretien spécifiques, un essai préalable est nécessaire.

9. NORMES ET AGRÉMENTS

Directive : CE

Normes d'installation : NFC 15-100

Normes produits : IEC 60669-2-1

Normes environnementales :

- Directive européenne 2002/96/CE : DEEE (Déchet des équipements électriques et électroniques) ou WEEE (Waste Electrical and Electronical Equipment).

- Directive européenne 2002/95/CE : LSD (Limitation des Substances Dangereuses) ou RoHS (Restriction of Hazardous Substances).

- Décrets et/ou règlements : ERP (public) - ERT (travailleur) - IGH

10. AIDE AU DIAGNOSTIC

DÉRANGEMENTS	CAUSES	SOLUTIONS
La charge de la minuterie ne s'allume pas	<ul style="list-style-type: none"> • L'alimentation de la minuterie n'est pas sous tension • Le détecteur est mal câblé • La charge connectée sur la minuterie ne s'allume pas • La minuterie ne fonctionne pas • Le réglage du seuil de luminosité est incorrect • Nombre trop important de détecteurs sur une même ligne 	<ul style="list-style-type: none"> • Mettre sous tension • Vérifier le câblage • Remplacer la charge • Remplacer la minuterie • Régler le seuil de luminosité du détecteur • Diminuer le nombre de détecteur (10 maxi)
La charge de la minuterie reste allumée	<ul style="list-style-type: none"> • Le détecteur est perturbé • Erreur de câblage minuterie/charge • La minuterie n'est pas conforme aux prescriptions d'installation • Réglage temps de non prise luminosité détecteur inférieure à la temporisation minuterie • Nombre trop important de détecteurs sur une même ligne 	<ul style="list-style-type: none"> • Supprimer les sources perturbatrices de son environnement • Vérifier le câblage de la minuterie • Remplacer par une minuterie électronique Legrand • Synchroniser le temps détecteur et le temps minuterie (égal à ± 10 %) • Diminuer le nombre de détecteur (10 maxi)
La LED verte ne s'allume jamais à 50 %/100 %	<ul style="list-style-type: none"> • Le détecteur est mal câblé • L'alimentation de la minuterie n'est pas sous tension 	<ul style="list-style-type: none"> • Vérifier le câblage • Mettre sous tension
La LED verte est allumée en permanence à 50 %	<ul style="list-style-type: none"> • Réglage du seuil de luminosité trop fort/luminosité ambiante 	<ul style="list-style-type: none"> • Régler le seuil de luminosité
La LED verte ne s'allume jamais à 50 %	<ul style="list-style-type: none"> • Réglage du seuil de luminosité trop faible/luminosité ambiante 	<ul style="list-style-type: none"> • Régler le seuil de luminosité
La LED verte ne s'allume pas	<ul style="list-style-type: none"> • Présence d'éléments perturbateurs (source de chaleur, obstacle devant le détecteur) • Personne non présente dans la zone de détection 	<ul style="list-style-type: none"> • Supprimer ces éléments • Se déplacer dans la zone de détection

Nota :

L'ensemble des informations techniques est disponible sur

 www.legrandoc.com