

SOMMAIRE	Page
1. Description .....	1
2. Gamme .....	1
3. Cotes d'encombrements .....	1
4. Caractéristiques techniques .....	1
5. Caractéristiques générales .....	2
6. Montage .....	2
7. Accessoires .....	3

### 1. DESCRIPTION

Interrupteur-sectionneur de sécurité assurant la coupure en charge, avec sectionnement pleinement apparent et action positive des contacts.

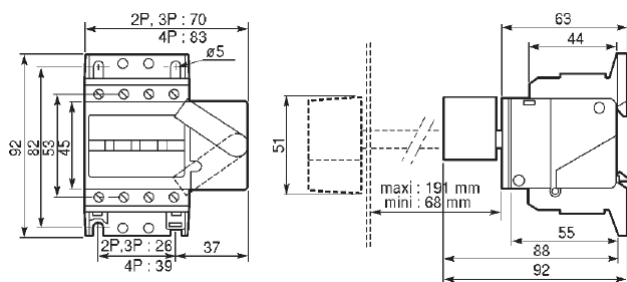
Double coupure des phases par contacts auto-nettoyants à enclenchement et à déclenchement brusques.

### 2. GAMME

Réfs.	Nb de pôles	Nb de modules	Commande	Poignée
0 223 00	3	4	Frontale	Rouge + plastron jaune
0 223 02	4	5	Frontale	Rouge + plastron jaune
0 223 05	3	4 + 3.5	Latérale	Rouge + plastron jaune
0 223 07	4	5 + 4.5	Latérale	Rouge + plastron jaune
0 224 98	2	4	Frontale	Noire
0 225 00	3	4	Frontale	Noire
0 225 02	4	5	Frontale	Noire
0 225 03	2	4 + 3.5	Latérale	Noire
0 225 05	3	4 + 3.5	Latérale	Noire
0 225 07	4	5 + 3.5	Latérale	Noire

### 3. COTES D'ENCOMBREMENTS

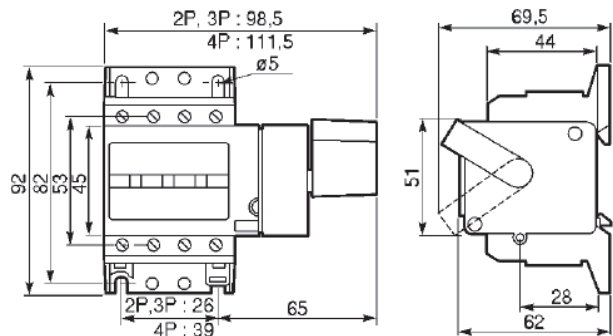
#### ■ 3.1 Commande frontale



	Poids (kg)
2 pôles	0.220
3 pôles	0.240
4 pôles	0.290

### 3. COTES D'ENCOMBREMENTS (suite)

#### ■ 3.2 Commande latérale



	Poids (kg)
2 pôles	0.300
3 pôles	0.320
4 pôles	0.370

### 4. CARACTÉRISTIQUES TECHNIQUES

#### ■ 4.1 Calibres

32A : 2, 3 et 4 pôles

#### ■ 4.2 Versions de commande

- Latérale directe, livrée avec accessoires de commande extérieure. Existe en version poignée rouge sur plastron jaune selon normes EN 60204-1 et IEC 60204-1

- Frontale directe avec possibilité de commande extérieure verrouillant la porte en position circuit fermé (réf. 0 227 34).

Existe en version poignée rouge sur plastron jaune selon normes EN 60204-1 et IEC 60204-1

#### ■ 4.3 Cadenassage

Poignée cadenassable en position ouverte (pour 1 à 3 cadenas Ø 6 mm)

#### ■ 4.4 Fixation

Sur rail ou par 4 vis M5

**4. CARACTÉRISTIQUES TECHNIQUES (suite)**

■ 4.5 Raccordement

Bornes : à cages  
Raccordement Cu : 16 mm<sup>2</sup>  
Raccordement Alu : 10 mm<sup>2</sup>

Couple de serrage recommandé : 2 Nm

■ 4.6 Caractéristiques électriques

Intensité thermique	32A
Tension assignée d'isolement U	690V~
Tension assignée de tenue aux chocs Uimp	8kV
Intensité d'emploi :	
AC 22 A / 400V	32A (17kW)
AC 22 A / 500V	32A (20kW)
AC 23 A / 400V	22A (12kW)
AC 23 A / 500V	14A (10kW)
Tenue dynamique en passage (kA crête)	5
Courant de courte durée admissible pour t=1s Icw (kA efficace)	0,5
Courant assignée de court-circuit conditionnel (kA efficace)	100
Calibre maxi du fusible	32A (gG) 20A (aM)
pourvoir de fermeture en court-circuit Icm (kA crête)	0,75
Endurance mécanique (nb de manoeuvre)	> 10 000
Indice de protection	IP 2X (16mm <sup>2</sup> ) IP 3X sous plastron

**5. CARACTÉRISTIQUES GÉNÉRALES**

■ 5.1 Matière

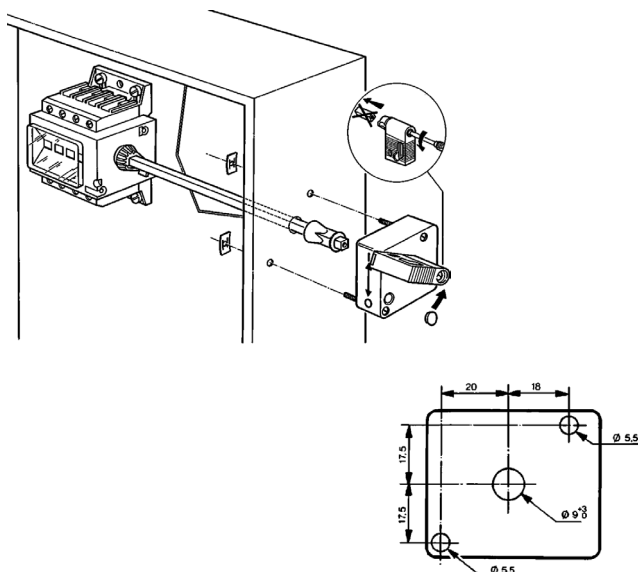
Enveloppe : résine polyester thermoplastique auto-extinguible 960°

■ 5.2 Normes et agréments

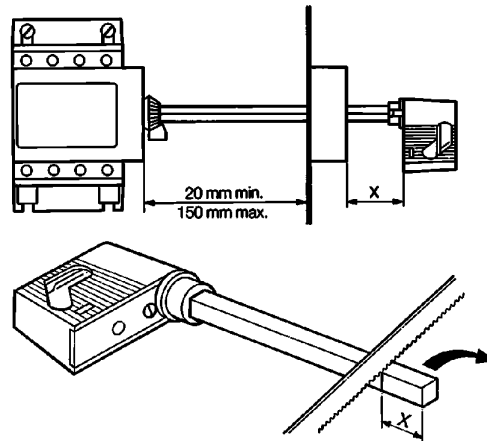
IEC 60947-3  
EN 60947-3

**6. MONTAGE**

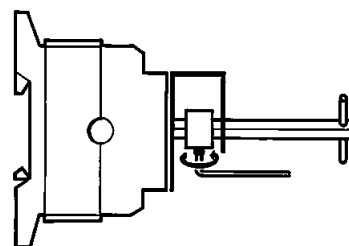
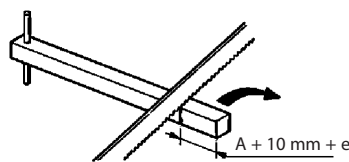
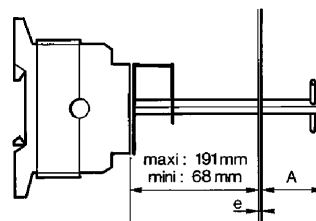
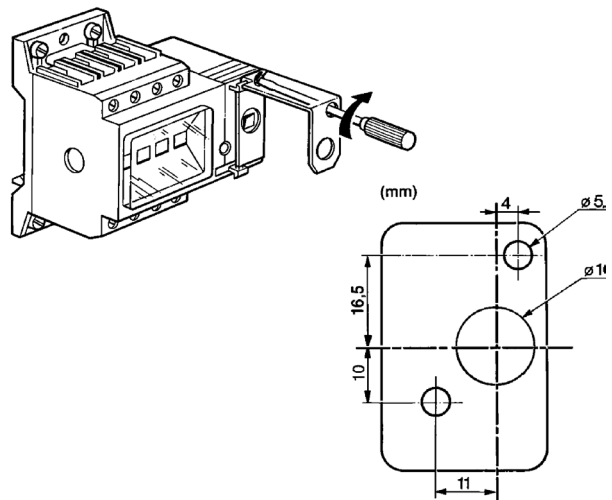
■ 6.1 Commande extérieure latérale



**6. MONTAGE (suite)**



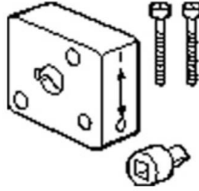
■ 6.2 Commande extérieure frontale (réf. 0 227 34)



## 7. ACCESSOIRES

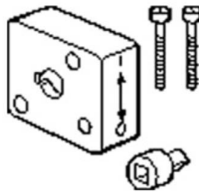
### ■ 7.1 Commande latérale gauche pour poignée noire (réf. 0 227 30)

Livrée avec entretoise de rattrapage d'angle, vis de fixation, capot et notice.



### ■ 7.2 Commande latérale gauche pour poignée rouge (réf. 0 227 31)

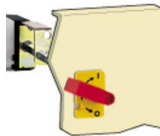
Livrée avec entretoise de rattrapage d'angle, vis de fixation, capot et notice.



### ■ 7.3 Commande extérieure frontale (réf. 0 227 34)

Ensemble comprenant : tringlerie, support d'axe, gabarit de perçage, accessoires de fixation.

Distance porte : 46 à 191 mm



### ■ 7.4 Contacts inverseurs de précoupure et de signalisation

Equipés d'un contact inverseur NO + NF  
5A - 250V

#### - Contact O + F (réf. 0 227 03)

Raccordement par cosse 2.58mm



#### - Contact 2O + 2F (réf. 0 227 08)

Raccordement par cosse 2.58mm

