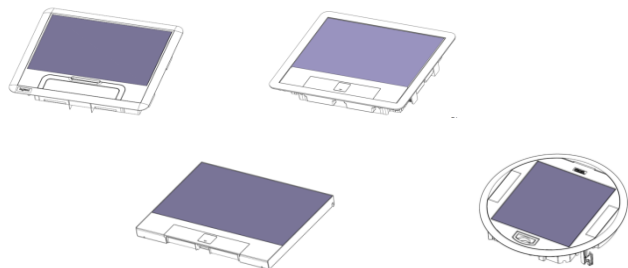


## Nouvelles boîtes de sol

Référence (s) : 0 880 00 à 08 – 0 880 15 à 17 – 0880 20 à 25 – 0 880 30 à 32 – 0 880 36 à 38 – 0 880 42 à 55 – 0 880 57 – 0 880 80 à 83 – 0 880 85/86/88 – 0 880 89 à 92 – 0 880 95 – 0 880 98/99 – 0 881 03 à 08 – 0 881 20 à 27 – 0 881 44 à 50 – 0 881 90 à 92



SOMMAIRE	Pages
<b>Pour plancher technique</b>	2 à 31
..... Tableau de choix	
.. 1. Gamme de supports appareillage	
.. 2. Dimensions des supports appareillage	
.. 3. Installation	
.. 4. Gamme de boîtes de sol	
<b>Pour sol béton</b>	32 à 75
..... Tableau de choix	
.. 1. Boîtes d'encastrement	
.. 2. Gamme de supports appareillage	
.. 3. Dimensions des supports appareillage	
.. 4. Installation	
.. 5. Gamme de boîtes de sol	
<b>Caractéristiques techniques &amp; matières</b>	76

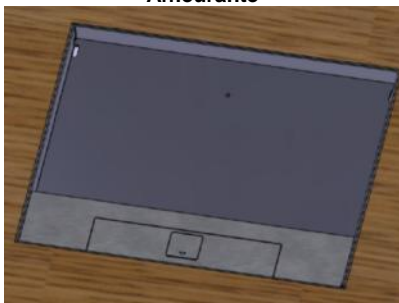
## POSE SUR PLANCHER TECHNIQUE

Standard



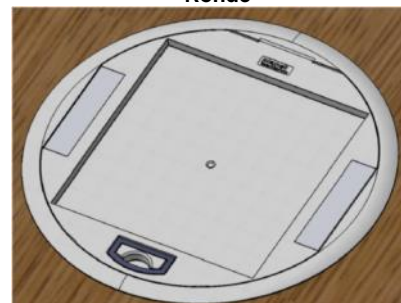
Pages de 2 à 14

Affleurante



Pages de 15 à 24

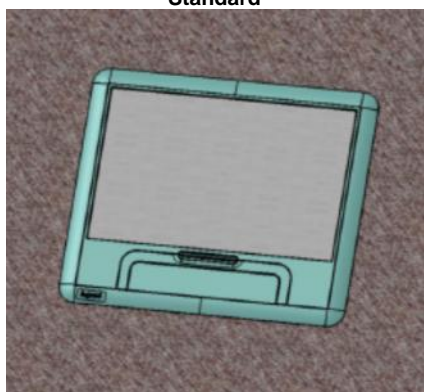
Ronde



Pages de 25 à 31

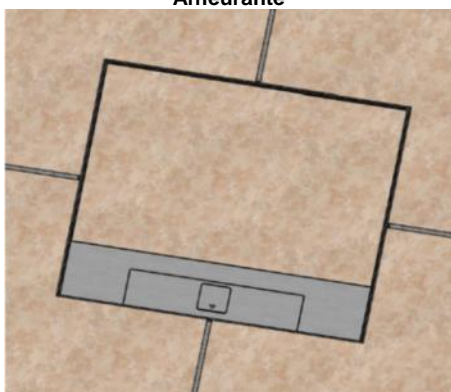
## POSE SUR SOL BETON

Standard



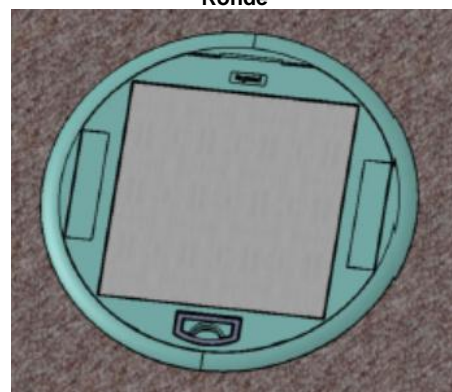
Pages de 32 à 59

Affleurante



Pages de 60 à 67

Ronde



Pages de 68 à 75


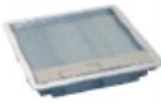





**BOITES DE SOL POUR  
PLANCHER TECHNIQUE**



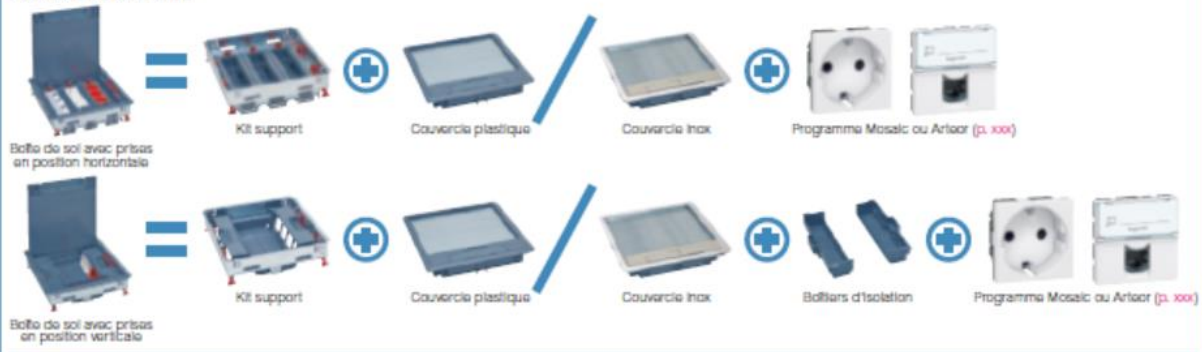
Référence (s) : 0 880 00 à 08 – 0 880 15 à 17 – 0880 20 à 25 – 0 880 30 à 32 – 0 880 36 à 38 – 0 880 42 à 55 – 0 880 57 – 0 880 80 à 83 – 0 880 85/86/88 – 0 880 89 à 92 – 0 880 95 – 0 880 98/99 – 0 881 03 à 08 – 0 881 20 à 27 – 0 881 44 à 50 – 0 881 90 à 92

**Gamme standard**

**TABLEAU DE CHOIX**

POSITION DE MONTAGE DES PRISES	CAPACITE	KITS SUPPORT BOÎTE DE SOL	COUVERCLES POUR REVÊTEMENT ÉPAISSEUR ≤ 8 mm		PLAQUES DE FINITION (optionnel)		BOÎTIERS D'ISOLATION
							
<b>Horizontale réglable</b>  Hmini : 80 mm	12 (3 x 4) modules	0 880 20	Plastique	0 880 00	Inox	0 880 15	-
			Métal	Inox	0 880 03	Inox	
	18 (3 x 6) modules	0 880 21	Plastique	0 880 01	Inox	0 880 16	-
			Métal	Inox	0 880 04	Inox	
	24 (3 x 8) modules	0 880 22	Plastique	0 880 02	Inox	0 880 17	-
			Métal	Inox	0 880 05	Inox	
<b>Verticale</b>  Hmini : 83 mm	8 (2 x 4) modules	0 880 23	Plastique	0 880 00	Inox	0 880 15	0 880 26
			Métal	Inox	0 880 03	Inox	
	12 (2 x 6) modules	0 880 24	Plastique	0 880 01	Inox	0 880 16	0 880 27
			Métal	Inox	0 880 04	Inox	
	16 (2 x 8) modules	0 880 25	Plastique	0 880 02	Inox	0 880 17	0 880 28
			Métal	Inox	0 880 05	Inox	
<b>Trappes de visite</b> 	Pour couvercle 8/12 modules	0 880 39	Plastique	0 880 00	Inox	0 880 15	-
	Pour couvercle 12/18 modules	0 880 40	Métal	Inox	0 880 03	Inox	
			Plastique	0 880 01	Inox	0 880 16	-
	Pour couvercle 16/24 modules	0 880 41	Métal	Inox	0 880 04	Inox	
			Plastique	0 880 02	Inox	0 880 17	-
				Métal	Inox	0 880 05	
Laiton				0 880 06	Laiton	0 880 48	
			Laiton	0 880 07	Laiton	0 880 49	
			Laiton	0 880 08	Laiton	0 880 50	

**PRINCIPE DE MONTAGE**





**1.GAMME SUPPORTS APPAREILLAGE**

5 types de supports	Dessin des supports	Références de supports à utiliser	Nombre de modules	Références de boîtiers d'isolation à utiliser	Dessin boîtiers d'isolation
Horizontal ajustable	livré avec paniers vides 	0 880 20 0 880 21 0 880 22	3x4M 3x6M 3x8M	-	-
Horizontal à équiper *	à équiper de paniers (voir tableau ci-dessous*) 	0 880 36 0 880 37 0 880 38	3x4M 3x6M 3x8M	-	-
Horizontal fixe		0 880 30 0 880 31 0 880 32	3x4M 3x6M 3x8M	-	-
Vertical fixe	livrés avec des cadres vides 	0 880 23 0 880 24 0 880 25	2x4M 2x6M 2x8M	0 880 26 0 880 27 0 880 27	
Trappes de visite		0 880 39 0 880 40 0 880 41	-	-	-

\* Type de paniers pour supports à équiper

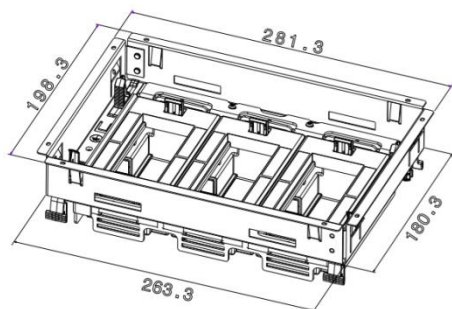
Type de paniers	4M	6M	8M
vide	0 880 42 	0 880 43 	0 880 44 
équipés 2 P+T standard germanique	0 880 51 	0 880 53 	0 880 55 
équipés 2 P+t à détrompage standard germanique	0 880 52 	0 880 54 	0 880 57 



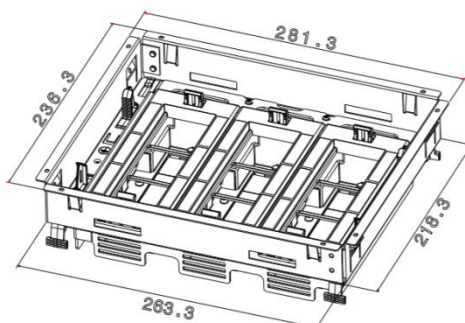
## 2. DIMENSIONS SUPPORTS APPAREILLAGE

### 2.1 Supports horizontal ajustable références 0 880 20/21/22 et supports horizontal à équiper références 0 880 36/37/38

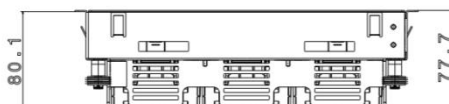
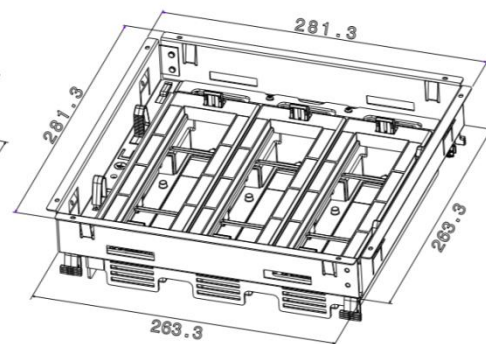
0 880 20



0 880 21

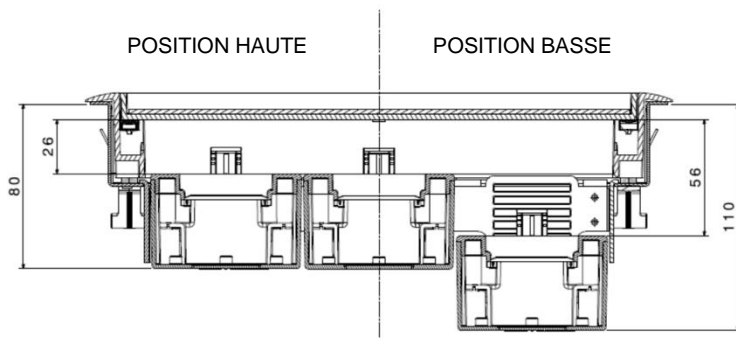
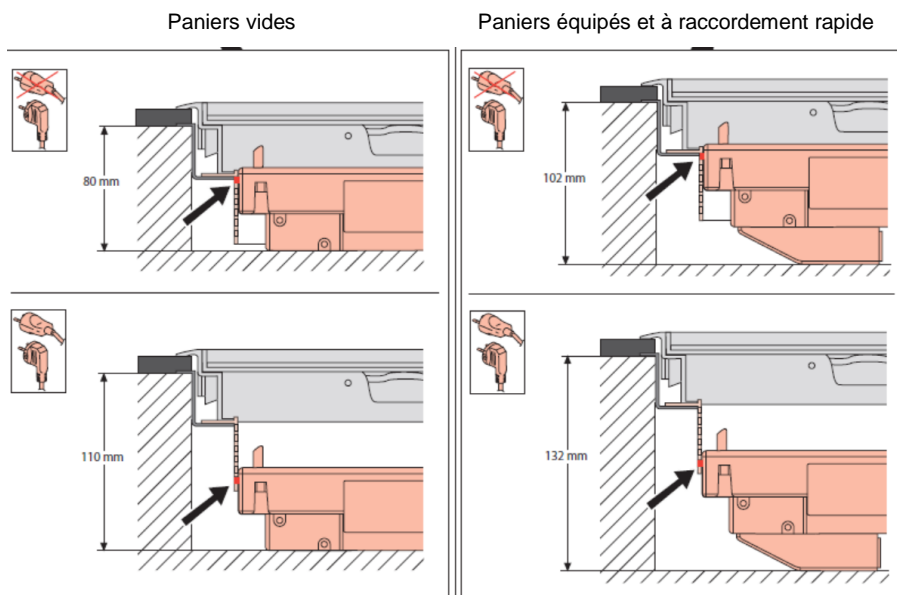


0 880 22

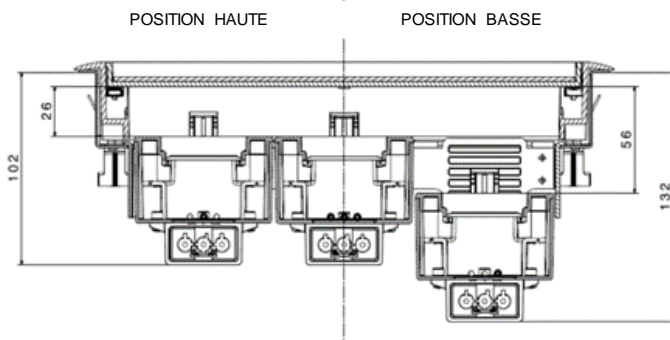




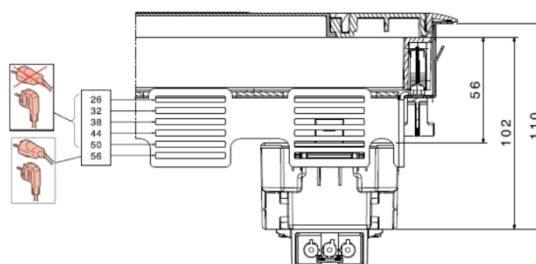
**2. DIMENSIONS SUPPORTS APPAREILLAGE (suite)**



**SYSTEME DE RACCORDEMENT RAPIDE WIELAND®**



Dimensions (mm) des différentes positions du module





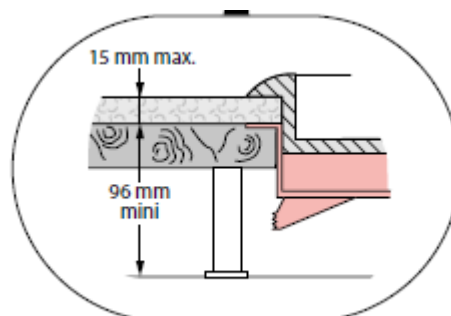
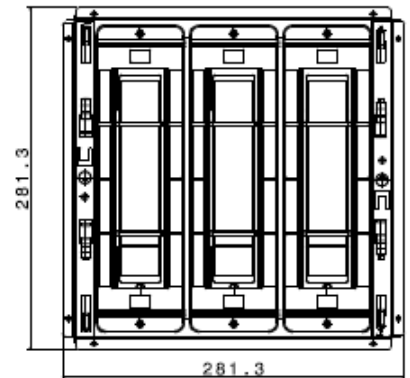
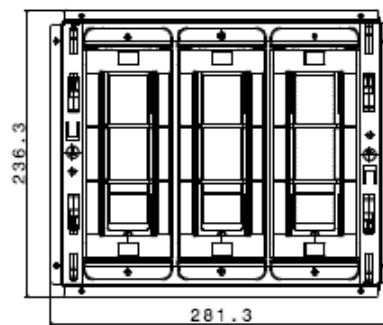
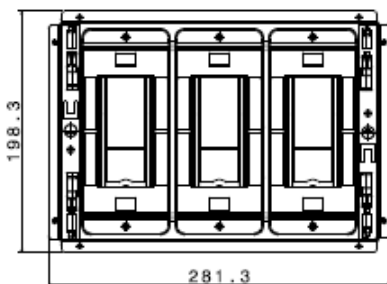
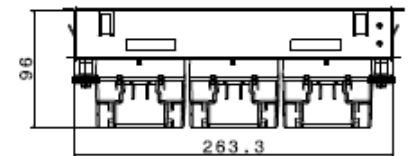
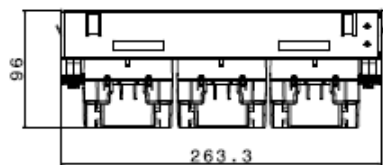
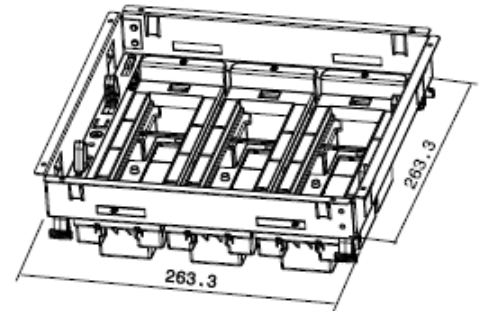
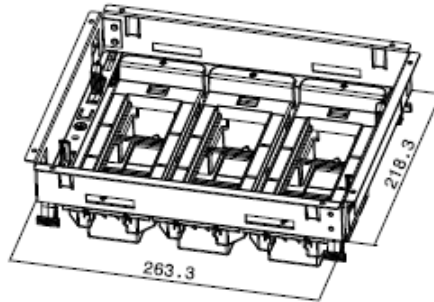
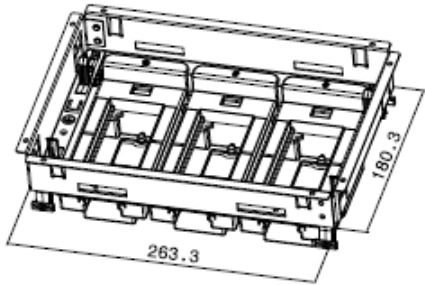
## 2. DIMENSIONS SUPPORTS APPAREILLAGE (suite)

### 2.2 Support horizontal fixe références 0 880 30/31/32

0 880 30

0 880 31

0 880 32





**2. DIMENSIONS SUPPORTS APPAREILLAGE (suite)**

**2.3 Support vertical fixe références 0 880 23/24/25**

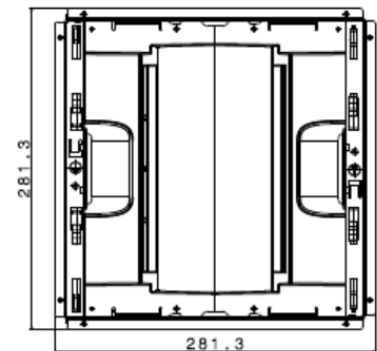
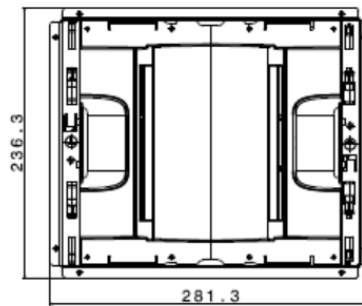
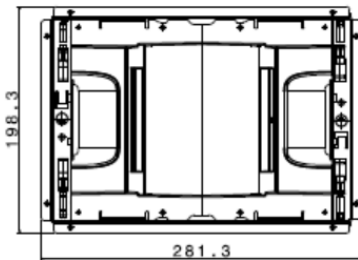
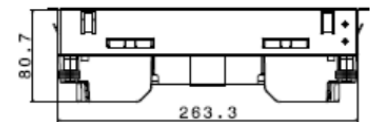
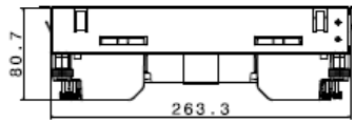
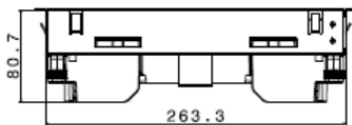
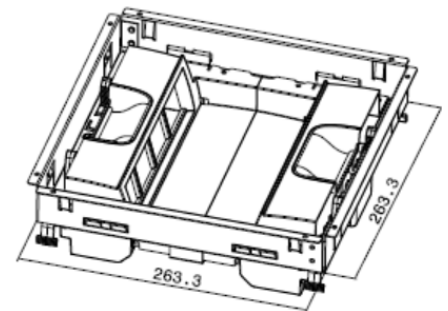
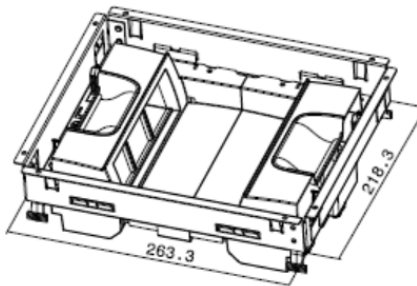
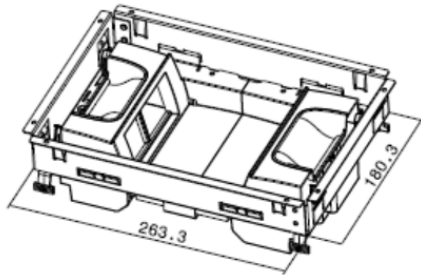
Afin de pouvoir connecter tous types de Fiches utilisateurs (droites et coudées), nous conseillons que les Prises 2P+T à y installer soient des versions inclinées à 45° avec la broche de terre vers le haut, comme ceci :



0 880 23

0 880 24

0 880 25





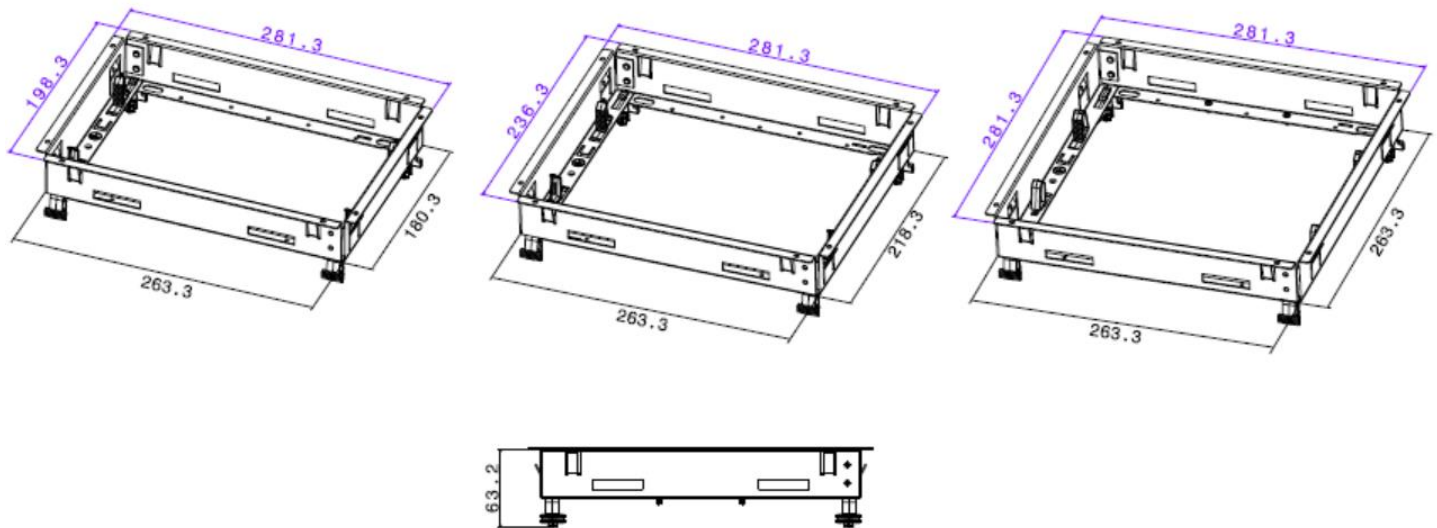
**2. DIMENSIONS SUPPORTS APPAREILLAGE (suite)**

**2.4 Trappes de visite références 0 880 39/40/41**

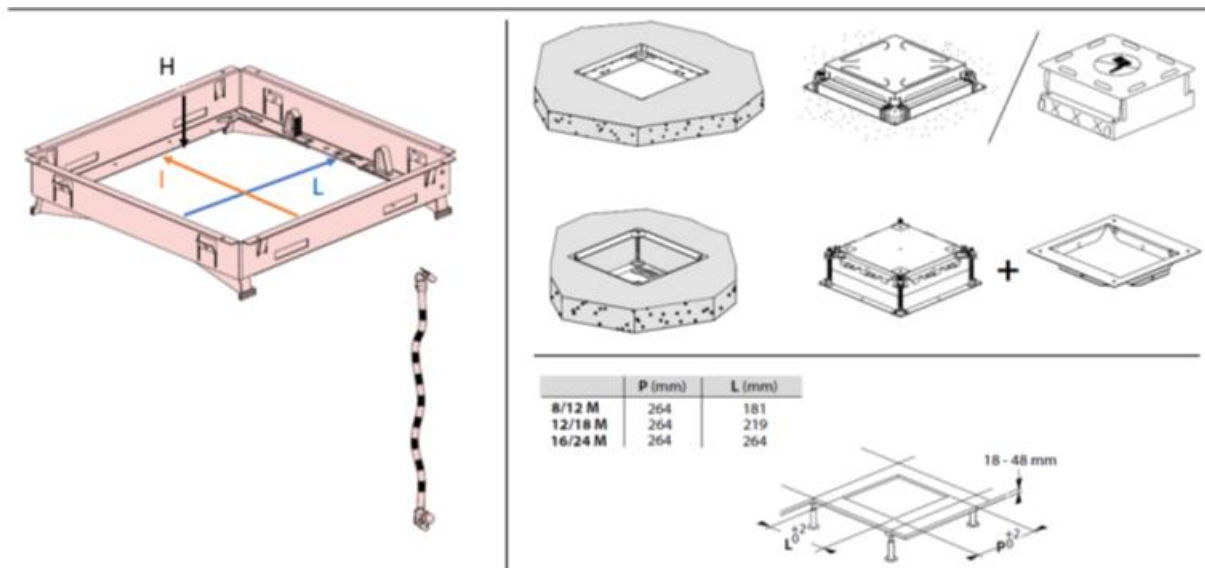
0 880 39

0 880 40

0 880 41



**DIMENSIONS INTERIEURES**



Les dimensions du passage central ainsi que la hauteur en mm sont les suivantes :

	Longueur (L)	largeur (l)	Hauteur (H)
0 880 39	229,6	147,9	39,7
0 880 40	229,6	185,9	39,7
0 880 41	229,6	230,9	39,7





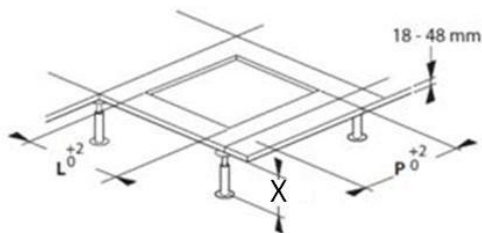
**3. INSTALLATION**

**3.1 Découpe du plancher**

Découpe du plancher selon les dimensions suivantes

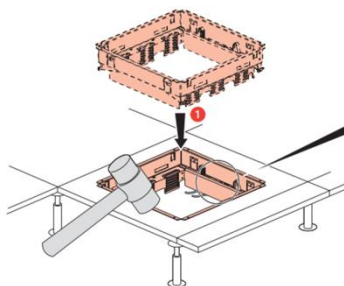
	X mini (mm)	8/12M	12/18M	18/24M
Horizontal ajustable	80* ou 102**	0 880 20	0 880 21	0 880 22
Horizontal à équiper		0 880 36	0 880 37	0 880 38
Horizontal fixe	96	0 880 30	0 880 31	0 880 32
Vertical fixe	83	0 880 23	0 880 24	0 880 25
Trappes de visite	64	0 880 39	0 880 40	0 880 41
L (mm)		181	219	264
P (mm)		264	264	264

\* avec panier sans connecteur wieland  
\*\* avec panier avec connecteur wieland

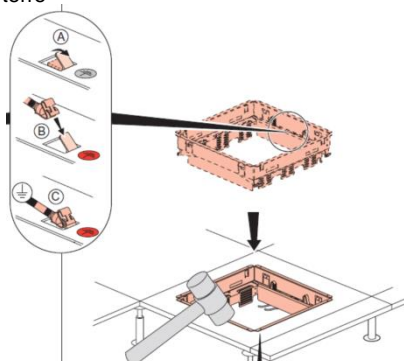


**3.2 Montage du cadre**

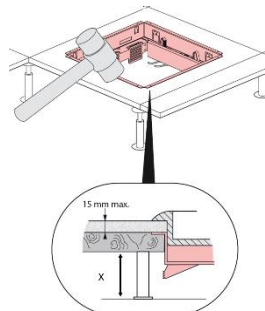
Clipser le cadre



Connecter la terre



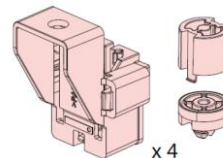
Placer le cadre avant le revêtement final



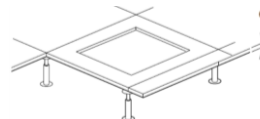
**3. INSTALLATION (suite)**

**3.3 Option : kit de fixation complémentaire référence 0 880 95**

Permet une prise en étau du plancher lorsque cela est nécessaire par exemple, pour un plancher technique en matériau friable type plâtre, pour lequel le mode de fixation par clips du cadre support ne conviendrait pas (les griffes risqueraient de ne pas tenir dans le plâtre)

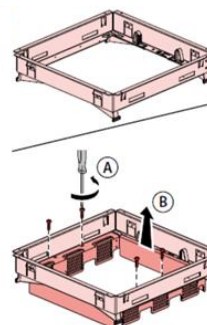


**3.3.1 Préparation des 4 fixations**



Si épaisseur du plancher (e)		
11 mm < e < 17 mm	25 mm < e < 31 mm	31 mm < e < 40 mm

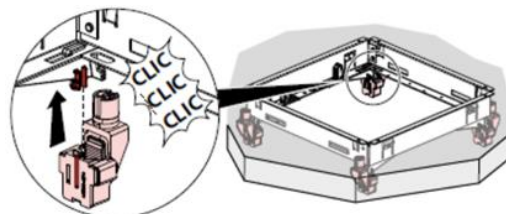
**3.3.2 Préparation du cadre support**



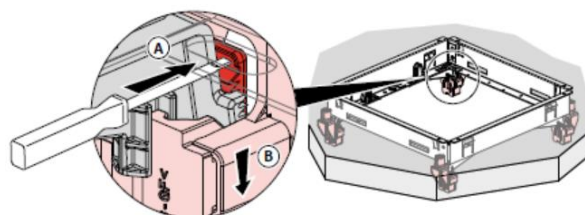
Si kit support horizontal ajustable, dévisser les 4 vis (A) pour retirer la grille support (B)  
Il faudra alors réaliser l'opération inverse une fois les 4 fixations installées

**3.3.3 Installation des fixations**

Après avoir installé le cadre support dans le plancher (cf. 3.2), clipser les fixations aux 4 pattes rouges dans les angles du cadre de boîte de sol



Retrait si besoin





**3. INSTALLATION (suite)**

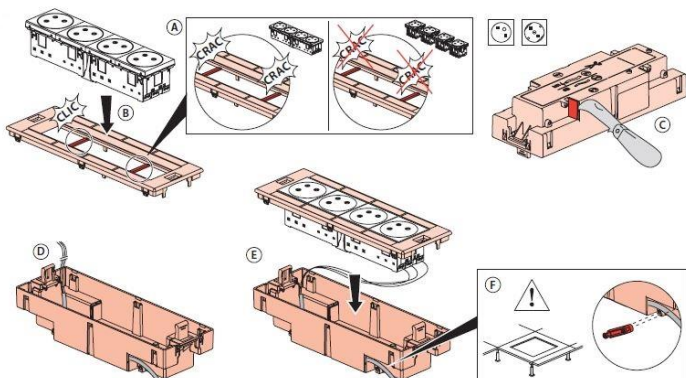
**3.4 Montage de l'appareillage suivant le type de support choisi**

**3.4.1 Cadre horizontal (ajustable ou fixe)**

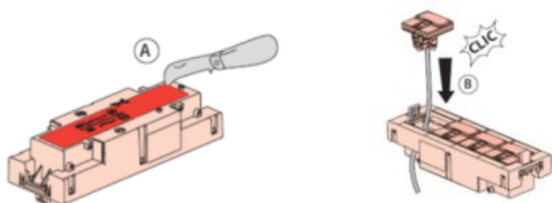
a) câblage des paniers

- Montage de prises 2 P+T seulement

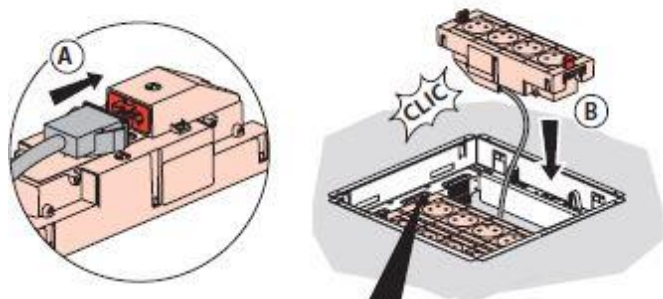
- clipper les prises dans le support (B) (en cas de prises unitaires, ne pas casser les entretoises (A))
- retirer l'opercule (C)
- passer le câble à travers l'entrée (D), câbler les prises et clipser l'ensemble prises + supports dans le panier (E)
- utiliser le serre câble fourni (F)



- En cas de montage uniquement de prises courants faibles
  - l'entrée de câble latérale peut être utilisée ou une arrivée des câbles par le fond est possible
  - retirer la partie inférieure (figure A)
  - brancher les mécanismes (figure B)



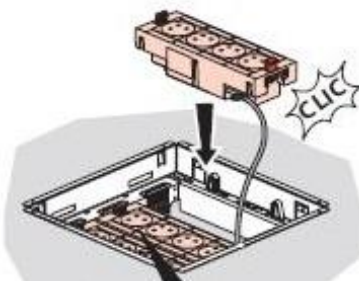
- En cas de montage de paniers équipés et pré-câblés avec raccordement rapide



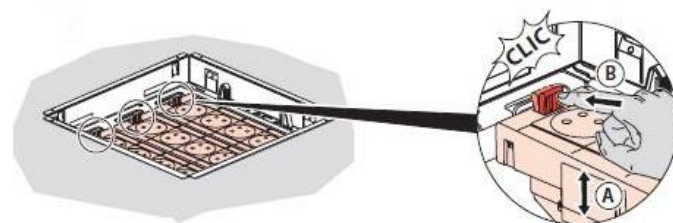
**3. INSTALLATION (suite)**

- b) montage dans le cadre
  - montage des paniers dans le cadre

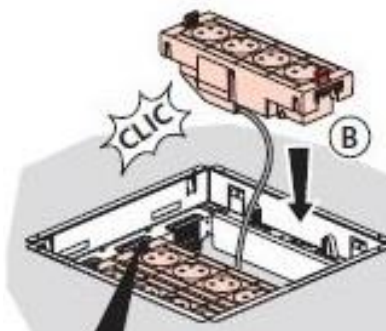
Panier horizontal ajustable



Système de réglage de la hauteur d'un panier horizontal ajustable

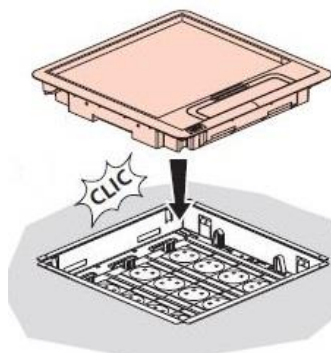


Panier horizontal fixe



Visser le panier au cadre support

- c) montage du couvercle
  - venir clipper le couvercle sur le cadre





**3. INSTALLATION (suite)**

**3.4 Montage de l'appareillage suivant le type de support choisi**

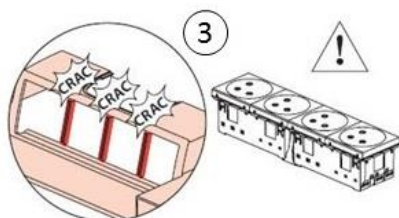
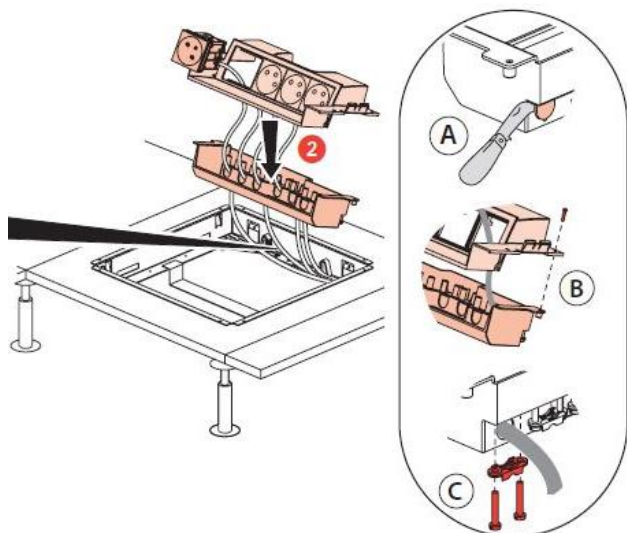
**3.4.2 Cadre vertical fixe**

a) câblage des supports d'appareillage

- casser les opercules des isolateurs (figure A)
- fixer les mécanismes et les connecter (figure 2) : ne pas casser les entretoises si utilisation de prises simples (figure 3)
- afin de pouvoir connecter un maximum de types de Fiches utilisateurs (droites et coudées) et pouvoir rabattre correctement le couvercle, nous conseillons que les Prises 2P+T à y installer soient des versions inclinées à 45° avec la broche de terre vers le haut, comme ceci :



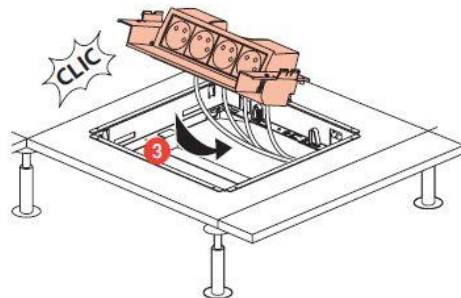
- visser l'isolateur sur capot de protection (figure B)
- serrer le câble avec le serre-câble (figure C)



**3. INSTALLATION (suite)**

b) montage dans le cadre

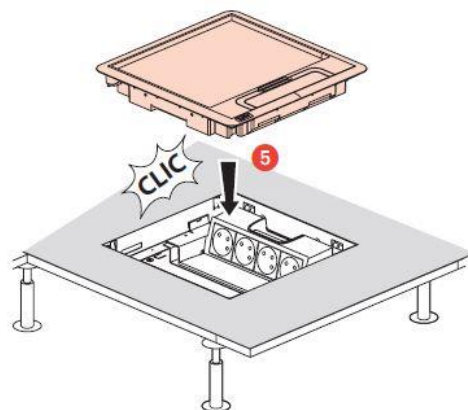
- clipper le tout dans le cadre



- verrouiller avec les vis

c) montage du couvercle

- venir clipper le couvercle sur le cadre

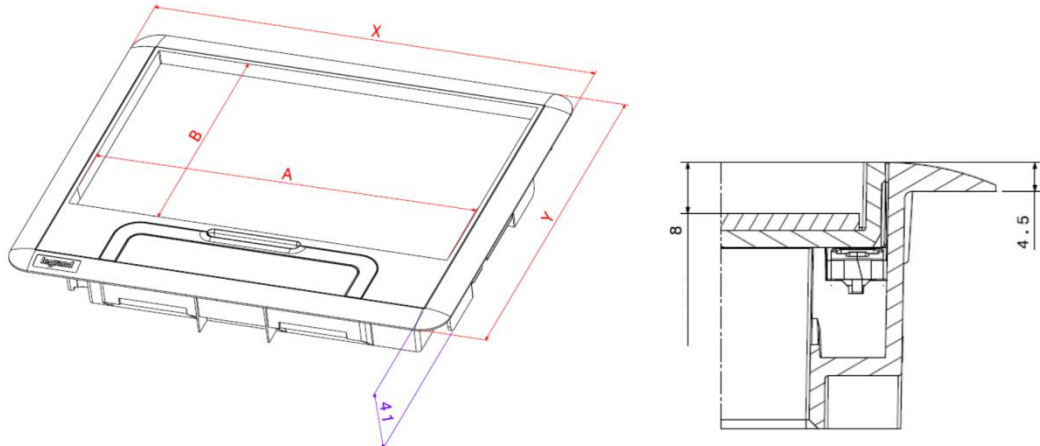




**4. BOITES DE SOL GAMME STANDARD**

**4.1 Boite de sol plastique**

1 version	8/12M	12/18M	16/24M
Plastic Standard	0 880 00	0 880 01	0 880 02



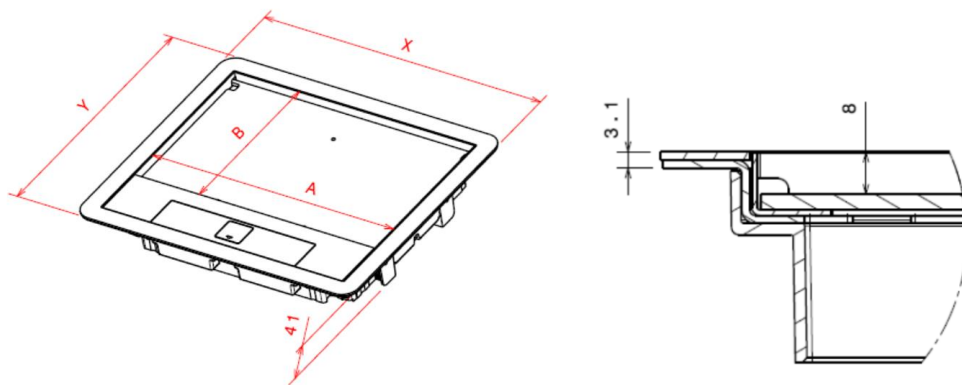
Dimensions

Références	X	Y	A	B
0 880 00	286	203	244.5	116.5
0 880 01	286	241	244.5	154.8
0 880 02	286	286	244.5	199.8

**4.2 Boite de sol métal**

2 versions	8/12M	12/18M	16/24M
Acier	0 880 03	0 880 04	0 880 05
Laiton*	0 880 06	0 880 07	0 880 08

\* Laiton Brut Brossé : matériau qui évolue dans le temps : il se voile et se patine. Cependant un entretien régulier permet de lui redonner son aspect initial (cf page 70 « Entretien »)



Dimensions

Références	X	Y	A	B
0 880 03/06	286	203	249.2	117.2
0 880 04/07	286	241	249.2	155.2
0 880 05/08	286	286	249.2	199.9



**4. BOITES DE SOL GAMME STANDARD (suite)**

**4.3 Serrure**

	avec clef	sans clef
Pour boîte plastique	0 880 98	0 880 99
Pour boîte métal	sur demande	

Installation de la serrure pour boîte plastique

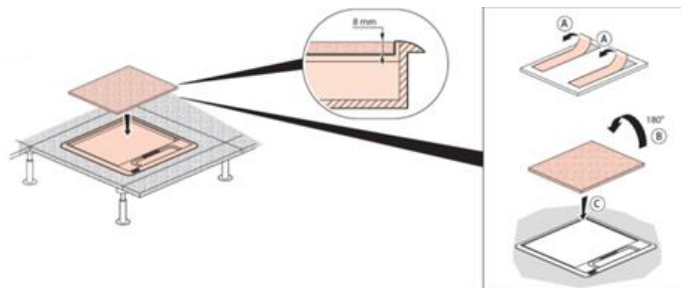
	0 880 98		0 880 99
Démonter le couvercle de la boîte			
Perçer un trou diamètre 20 mm avec un foret étagé à l'emplacement de la serrure dans le couvercle			
Installer dans le trou de la serrure la bague d'adaptation livrée en vrac avec la serrure			
Dévisser l'écrou du corps de la serrure Installer le corps de la serrure dans la bague d'adaptation (A) Serrer l'écrou sur la serrure (B) Ajouter la bague (C)			
Remonter le couvercle sur la boîte			
Position ouverte : si le câble est connecté, le couvercle ne doit pas être fermé à clef			
Position fermée : les câbles ne doivent pas être connectés			



**4. BOITES DE SOL GAMME STANDARD (suite)**

**4.4 Plaques de finition**

Utiliser nos plaques de finition ou un autre revêtement : l'épaisseur ne doit pas dépasser 8 mm



Décoller les 2 adhésifs double face (A)

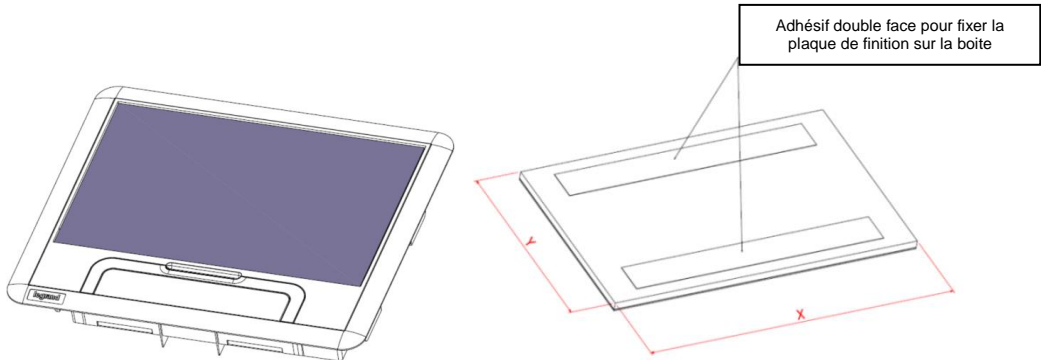
Retourner la plaque de finition à 180 ° (B)

Coller la plaque de finition sur la partie supérieure de la boîte

**⚠** Ne retirer le film de protection des finitions (couvercle et plaque) QUE LORSQUE LE BATIMENT EST PRET A RECEVOIR SES OCCUPANTS (= chauffé et taux d'hygrométrie normal 45-65 %)

**4.4.1 Pour boîtes de sol plastique**

1 version	8/12M	12/18M	16/24M
plaque de finition acier	0 880 15	0 880 16	0 880 17



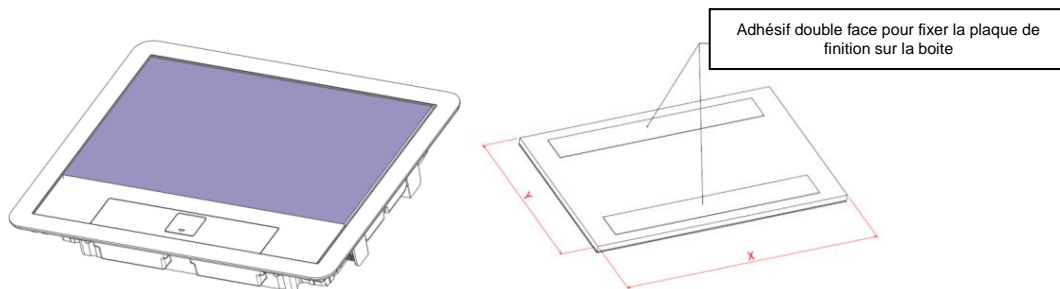
Dimensions

Références	X	Y
0 880 15	244	116
0 880 16	244	154
0 880 17	244	199

**4.4.2 Pour boîtes métal**

2 versions	8/12M	12/18M	16/24M
plaque de finition acier	0 880 45	0 880 46	0 880 47
plaque de finition Laiton *	0 880 48	0 880 49	0 880 50

\* Laiton Brut Brossé : matériau qui évolue dans le temps : il se voile et se patine. Cependant un entretien régulier permet de lui redonner son aspect initial (cf page 70 « Entretien »)



Dimensions

Références	X	Y
0 880 45/48	248	116
0 880 46/49	248	154
0 880 47/50	248	199







# BOITES DE SOL POUR PLANCHER TECHNIQUE



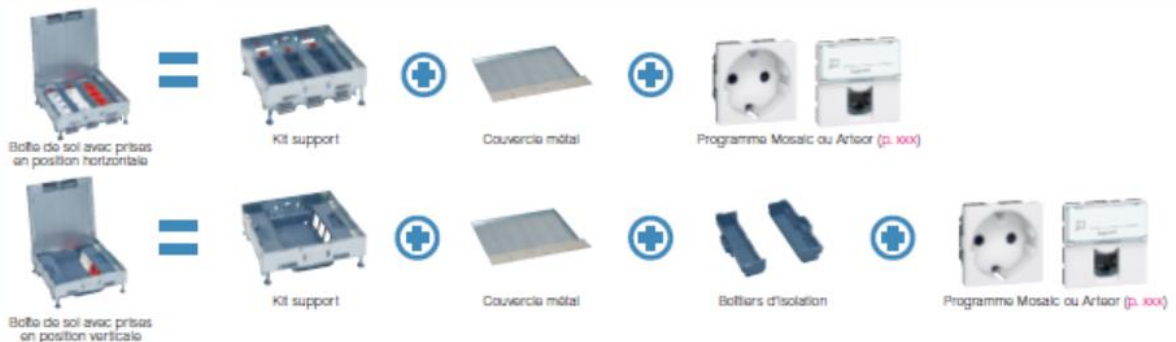
Gamme affleurante

Référence (s) : 0 880 00 à 08 – 0 880 15 à 17 – 0880 20 à 25 – 0 880 30 à 32 – 0 880 36 à 38 – 0 880 42 à 55 – 0 880 57 – 0 880 80 à 83 – 0 880 85/86/88 – 0 880 89 à 92 – 0 880 95 – 0 880 98/99 – 0 881 03 à 08 – 0 881 20 à 27 – 0 881 44 à 50 – 0 881 90 à 92

## TABLEAU DE CHOIX

POSITION DE MONTAGE DES PRISES	CAPACITE	KITS SUPPORT BOÎTE DE SOL	COUVERCLES POUR REVÊTEMENT ÉPAISSEUR ≤ 15 MM		PLAQUES DE FINITION (OPTIONNEL)		BOÎTIERS D'ISOLATION
			 Couvercle métal 0 881 05 + kit réf. 0 881 41		 0 880 47		
 Horizontale réglable	12 (3 x 4) modules	0 881 20	Inox	0 881 03	Inox	0 881 45	-
			Laiton	0 881 06	Laiton	0 881 48	
	18 (3 x 6) modules	0 881 21	Inox	0 881 04	Inox	0 881 46	-
			Laiton	0 881 07	Laiton	0 881 49	
	Hmini : 92 mm 24 (3 x 8) modules	0 881 22	Inox	0 881 05	Inox	0 881 47	-
			Laiton	0 881 08	Laiton	0 881 50	
 Verticale	8 (2 x 4) modules	0 881 23	Inox	0 881 03	Inox	0 881 45	0 880 26
			Laiton	0 881 06	Laiton	0 881 48	
	12 (2 x 6) modules	0 881 24	Inox	0 881 04	Inox	0 881 46	0 880 27
			Laiton	0 881 07	Laiton	0 881 49	
	Hmini : 92 mm 16 (2 x 8) modules	0 881 25	Inox	0 881 05	Inox	0 881 47	0 880 28
			Laiton	0 881 08	Laiton	0 881 50	
 Verticale	8 (2 x 4) modules	0 881 23	Inox	0 881 03	Inox	0 881 45	0 880 26
			Laiton	0 881 06	Laiton	0 881 48	
	12 (2 x 6) modules	0 881 24	Inox	0 881 04	Inox	0 881 46	0 880 27
			Laiton	0 881 07	Laiton	0 881 49	
	Hmini : 92 mm 16 (2 x 8) modules	0 881 25	Inox	0 881 05	Inox	0 881 47	0 880 28
			Laiton	0 881 08	Laiton	0 881 50	
 Trappes de visite	Pour couvercle 8/12 modules	0 881 39	Inox	0 881 03	Inox	0 881 45	-
			Laiton	0 881 06	Laiton	0 881 48	
	Pour couvercle 12/18 modules	0 881 40	Inox	0 881 04	Inox	0 881 46	-
			Laiton	0 881 07	Laiton	0 881 49	
	Pour couvercle 16/24 modules	0 881 41	Inox	0 881 05	Inox	0 881 47	-
			Laiton	0 881 08	Laiton	0 881 50	

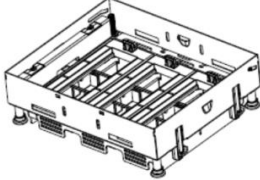
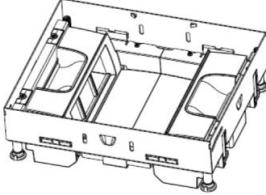
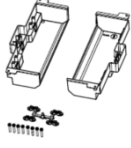
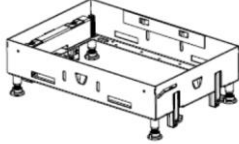
### PRINCIPE DE MONTAGE





**1. GAMME SUPPORTS APPAREILLAGE**

**1.1 Support horizontal ajustable références 0 881 20/21/22**

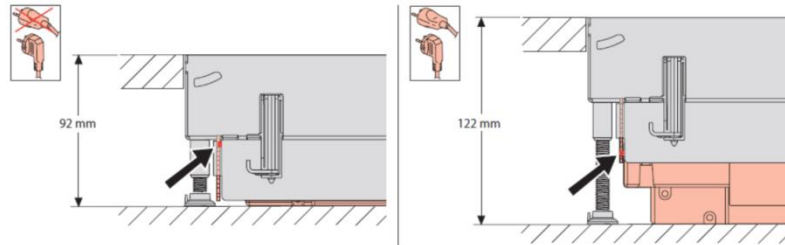
2 types de support	Dessin des cadres	Références de supports à utiliser	Nombre de modules	Références de boîtiers d'isolation à utiliser	Dessin boîtiers d'isolation
Horizontal ajustable	livré avec paniers vides 	0 881 20 0 881 21 0 881 22	3x4M 3x6M 3x8M	-	-
Vertical fixe	livré avec paniers vides 	0 881 23 0 881 24 0 881 25	2x4M 2x6M 2x8M	0 880 26 0 880 27 0 880 27	
Trappes de visite		0 881 39 0 881 40 0 881 41	-	-	-





**2. DIMENSIONS SUPPORTS APPAREILLAGE**

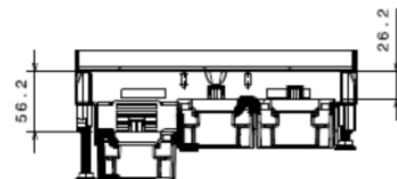
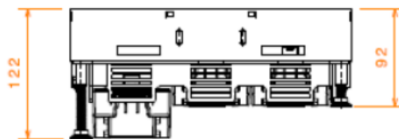
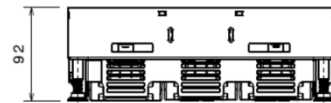
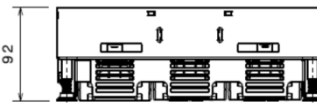
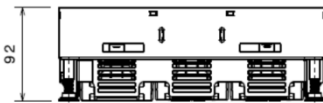
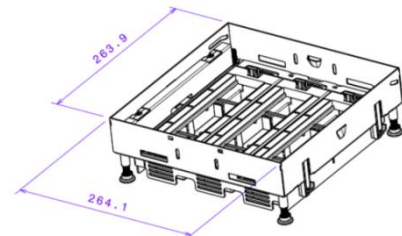
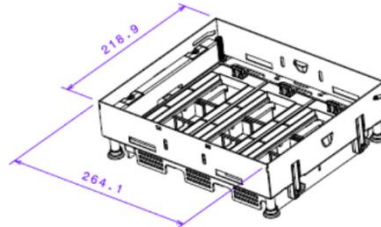
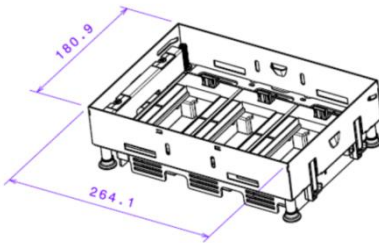
**2.1 Cadre horizontal fixe références 0 881 20/21/22**



0 881 20

0 881 21

0 881 22

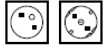




**2. DIMENSIONS SUPPORTS APPAREILLAGE (suite)**

**2.2 Cadre vertical fixe références 0 881 23/24/25**

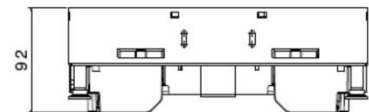
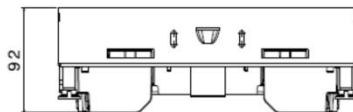
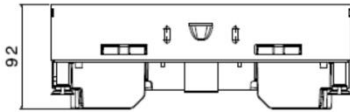
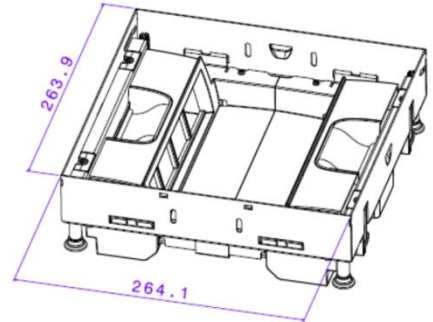
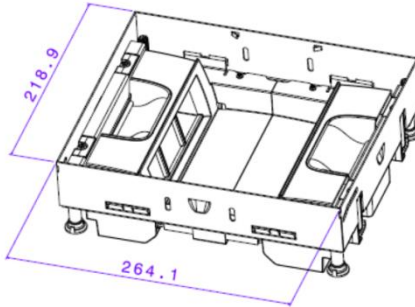
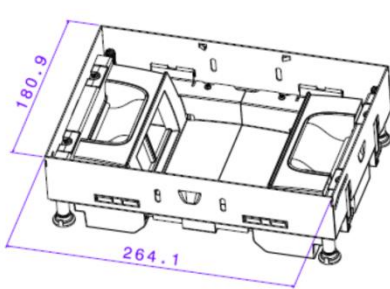
Afin de pouvoir connecter tous types de Fiches utilisateurs (droites et coudées), nous conseillons que les Prises 2P+T à y installer soient des versions inclinées à 45° avec la broche de terre vers le haut, comme ceci :



0 881 23

0 881 24

0 881 25

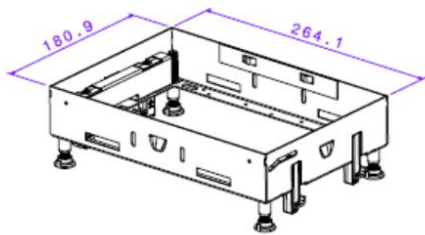




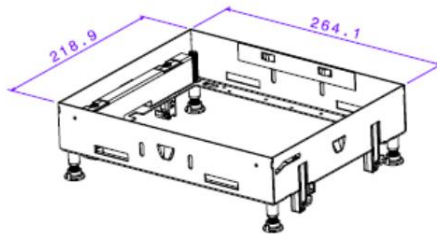
**2. DIMENSIONS SUPPORTS APPAREILLAGE (suite)**

**2.3 Trappes de visite références 0 881 39/40/41**

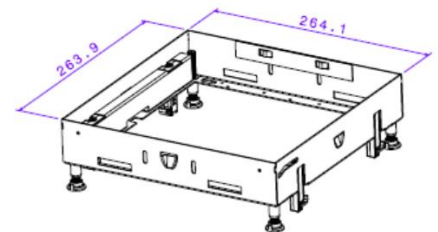
0 881 39



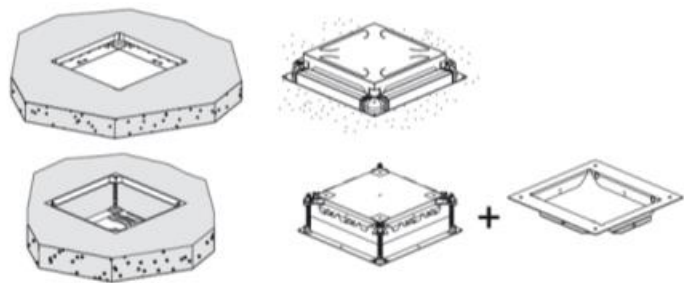
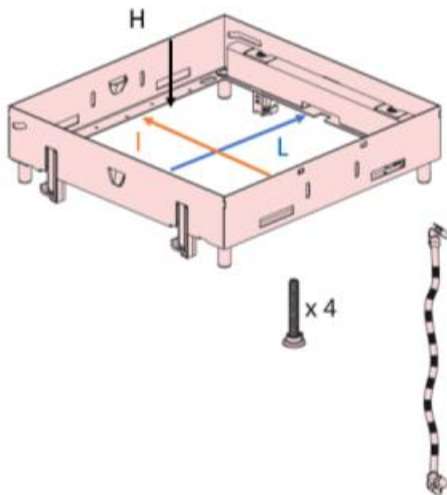
0 881 40



0 881 41



**DIMENSIONS INTERIEURES**



	P (mm)	L (mm)
8/12 M	265	182
12/18 M	265	220
16/24 M	265	265



Les dimensions du passage central ainsi que la hauteur en mm sont les suivantes :

	Longueur (L)	largeur (l)	Hauteur (H)
0 881 39	231,3	147,9	51
0 881 40	231,3	185,9	51
0 881 41	231,3	230,9	51

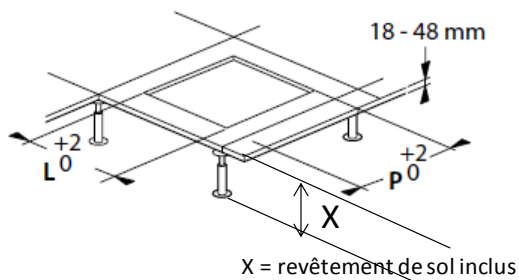


**3. INSTALLATION**

**3.1 Découpe du plancher**

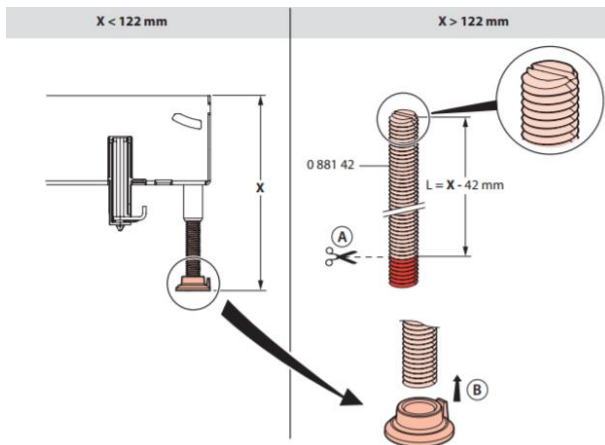
Découpe du plancher selon les dimensions suivantes

	X (mm) mini	8/12M	12/18M	18/24M
Horizontal ajustable	92	0 881 20	0 881 21	0 881 22
Vertical fixe	92	0 881 23	0 881 24	0 881 25
Trappes de visite	81	0 881 39	0 881 40	0 881 41
L (mm)		182	220	265
P (mm)		265	265	265

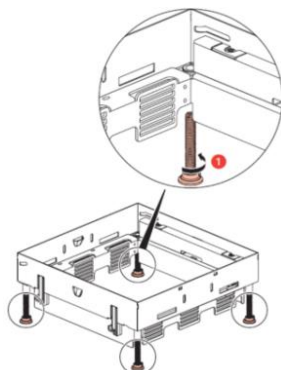


**3.2 Montage du cadre**

- Si la hauteur du plancher est supérieure à 122 mm et jusqu'à 300 mm maxi, utiliser l'accessoire référence 0 881 42, couper la vis d'ajustement en fonction de la hauteur du plancher et fixer le pied

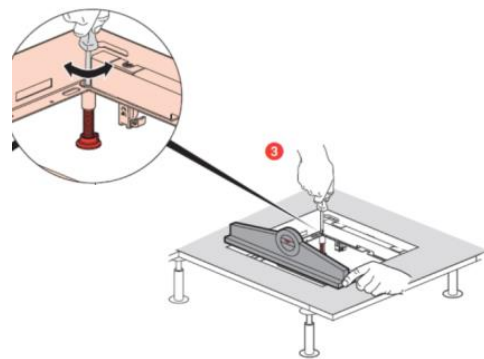
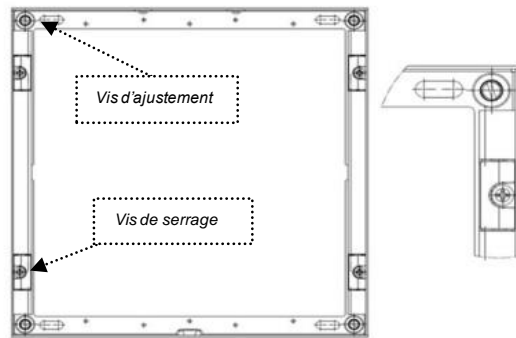


- Insérer la vis d'ajustement

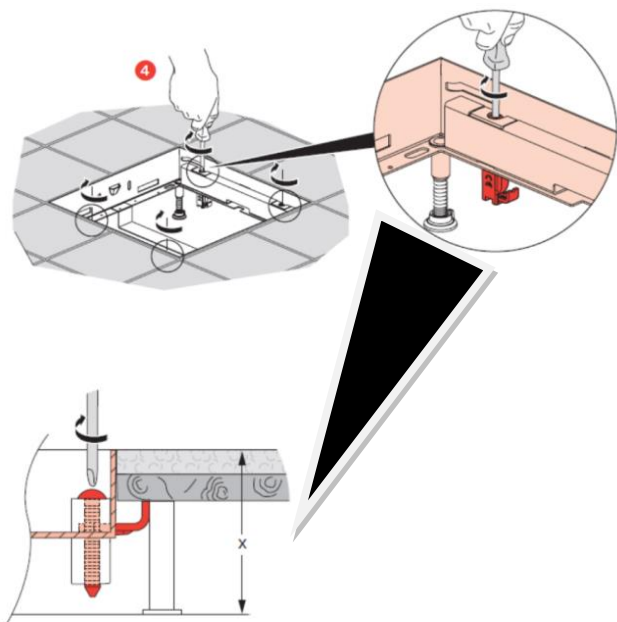


**3. INSTALLATION (suite)**

- Ajuster le cadre par rapport au sol fini avec les 4 vis



- Fixer le cadre avec les vis de serrage





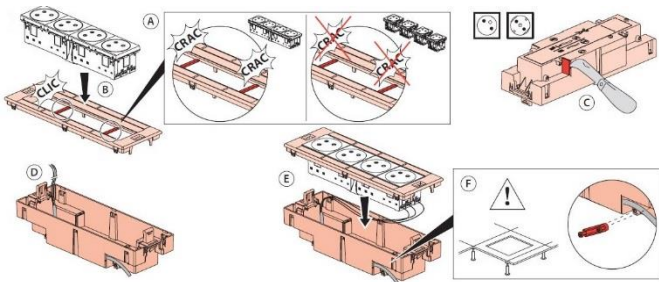
**3. INSTALLATION**

**3.3 Montage de l'appareillage suivant le type de support choisi**

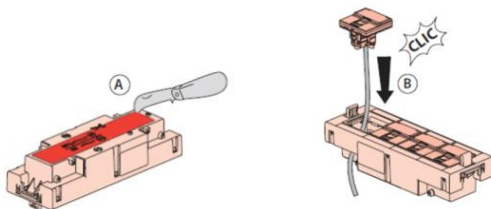
**3.3.1 Cadre horizontal ajustable**

a) câblage des paniers

- Montage de prises 2 P+T seulement
  - clipper les prises dans le support (B) (en cas de prises unitaires, ne pas casser les entretoises (A))
  - retirer l'opercule (C)
  - passer le câble à travers l'entrée (D), câbler les prises et clipser l'ensemble prises + supports dans le panier (E)
  - utiliser le serre câble fourni (F)



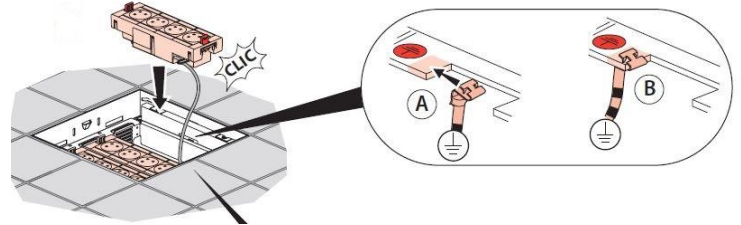
- En cas de montage uniquement de prises courants faibles
  - l'entrée de câble latérale peut être utilisée ou une arrivée des câbles par le fond est possible
  - retirer la partie inférieure (figure A)
  - brancher les mécanismes (figure B)



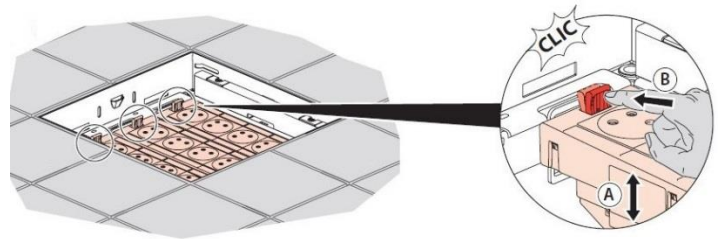
**3. INSTALLATION (suite)**

b) montage dans le cadre

- montage des paniers dans le cadre
- raccordement de la terre (A et B)

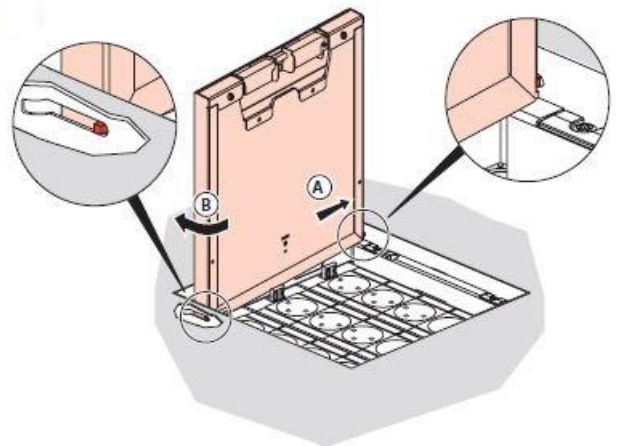


Système de réglage de la hauteur panier



c) montage du couvercle

- venir clipper le couvercle sur le cadre





**3. INSTALLATION**

**3.3.2 Cadre vertical fixe**

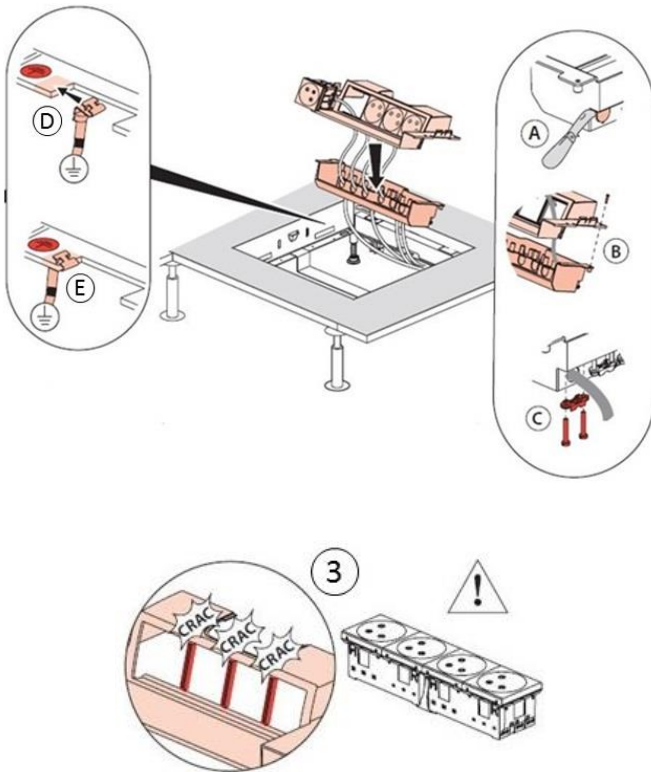
a) câblage des supports

- casser les opercules (figure A)
- fixer les mécanismes et les connecter (figure 4) : ne pas casser les entretoises si utilisation de prises simples (figure 3)

Afin de pouvoir connecter un maximum de types de Fiches utilisateurs (droites et coudées) et pouvoir rabattre correctement le couvercle, nous conseillons que les Prises 2P+T à y installer soient des versions inclinées à 45° avec la broche de terre vers le haut, comme ceci



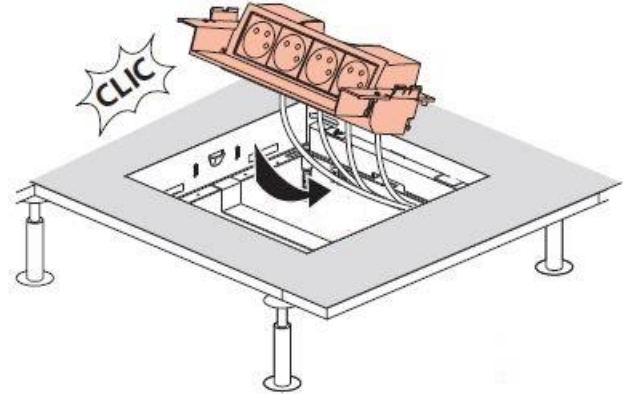
- visser sur capot de protection (figure B)
- serrer le câble avec le serre-câble (figure C)
- raccorder la terre (D et E)



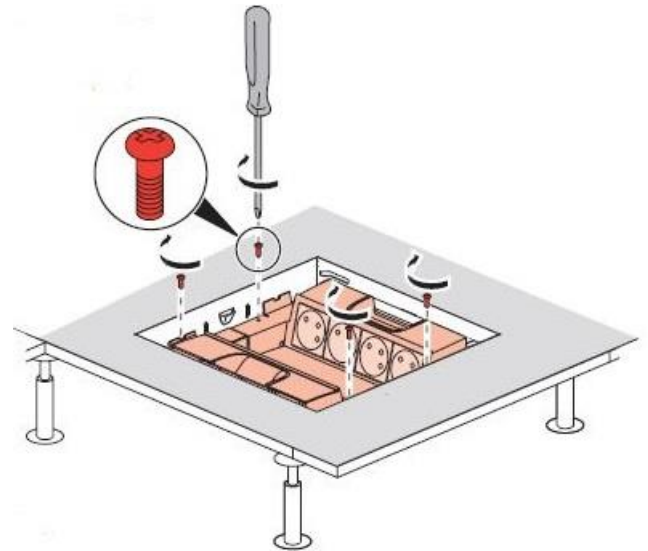
**3. INSTALLATION (suite)**

b) montage dans le cadre

- clipper le tout dans le cadre

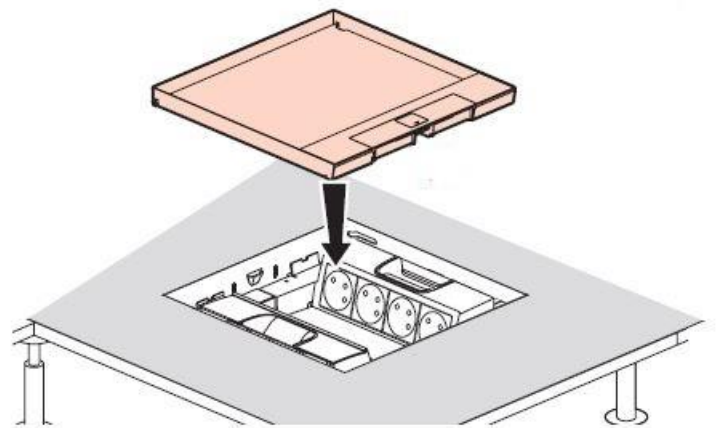


- verrouiller avec les vis



c) montage du couvercle

- venir clipper le couvercle sur le cadre



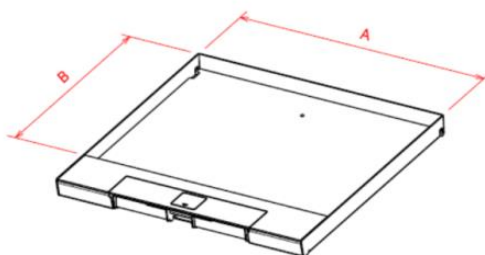


## 4. GAMME BOITES DE SOL AFFLEURANTES

## 4.1 Couvercle métal

2 versions	8/12M	12/18M	16/24M
Acier	0 881 03	0 881 04	0 881 05
Laiton*	0 881 06	0 881 07	0 881 08

\* Laiton Brut Brossé : matériau qui évolue dans le temps : il se voile et se patine. Cependant un entretien régulier permet de lui redonner son aspect initial (cf page 70 « Entretien »)



## Dimensions

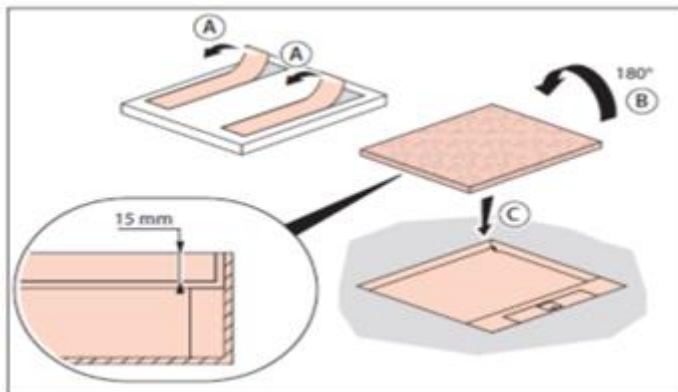
Références	A	B
0 881 03/06	258.5	126.3
0 881 04/07	258.5	164.3
0 881 05/08	258.5	209.3



**4. GAMME BOITES DE SOL AFFLEURANTES(suite)**

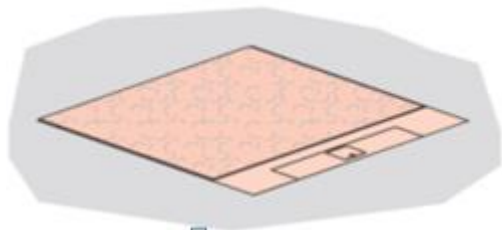
**4.2 Plaque de finition**

Utiliser nos plaques de finition ou un autre revêtement dont l'épaisseur n'excède pas 15 mm



Décoller les 2 adhésifs double face(A)  
Retourner la plaque de finition à 180 ° (B)  
Coller la plaque de finition sur la partie supérieure de la boîte (C)

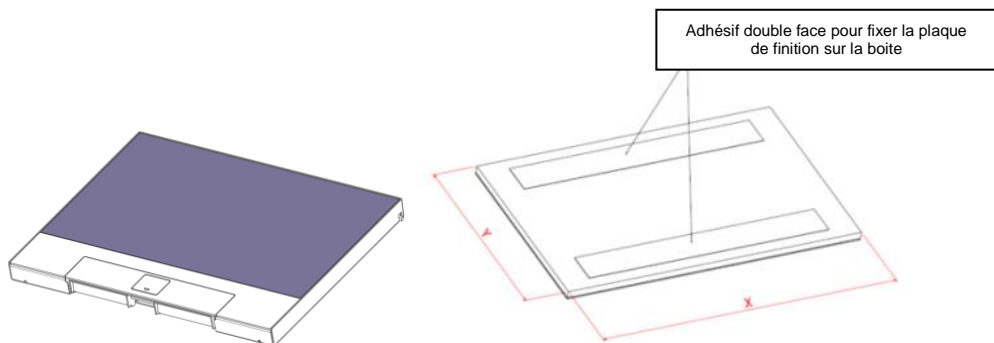
**⚠ Ne retirer le film de protection des finitions (couvercle et plaque) QUE LORSQUE LE BATIMENT EST PRET A RECEVOIR SES OCCUPANTS (= chauffé et taux d'hygrométrie normal 45-65 %)**



**Pour boîte métal**

2 versions	8/12M	12/18M	16/24M
plaque de finition acier	0 881 45	0 881 46	0 881 47
plaque de finition Laiton*	0 881 48	0 881 49	0 881 50

\* Laiton Brut Brossé : matériau qui évolue dans le temps : il se voile et se patine. Cependant un entretien régulier permet de lui redonner son aspect initial (cf page 70 « Entretien)

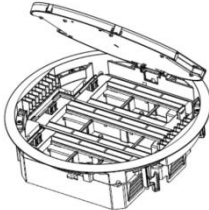
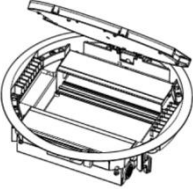


Références	X	Y
0 881 45/48	257	125
0 881 46/49	257	163
0 881 47/50	257	208






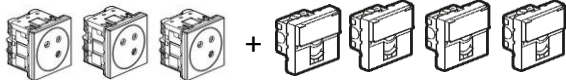
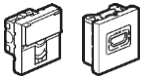
**1. GAMME SUPPORTS APPAREILLAGE**

2 types de supports livrés avec boîte d'encastrement	Dessin des supports	Références de supports à utiliser	Nombre de modules
Horizontal ajustable	livré avec paniers vides 	0 881 26	20
Vertical fixe	livrés avec des cadres vides 	0 881 27	jusque 16 (voir tableau ci-dessous)

**Capacité de la boîte de sol référence 0 881 27**  
en fonction de la configuration dans le but d'optimiser le câblage

\*Afin de pouvoir connecter un maximum de types de Fiches utilisateurs (droites et coudées) et pouvoir rabattre correctement le couvercle, nous conseillons que les Prises 2P+T à y installer soient des versions inclinées à 45° avec la broche de terre vers le haut, comme ceci :

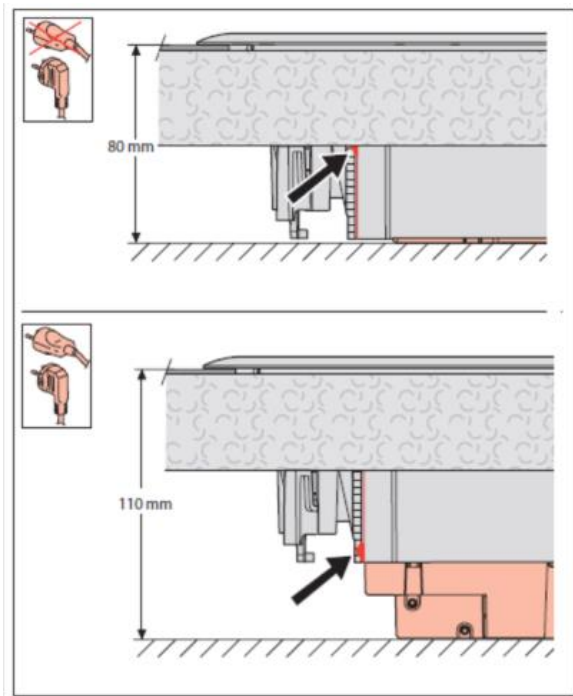


Appareillage	Capacité (nombre maximum de modules)
Prises 2 P+T* 	12M (2 x 6)
Mix 	14M (6 + 8)
Prises courant faible 	16M (2 x 8)

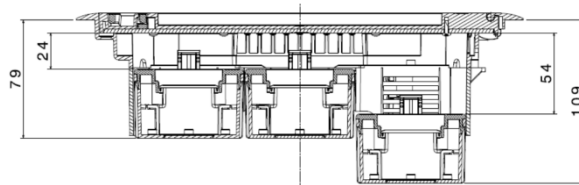


**2. DIMENSIONS SUPPORTS APPAREILLAGE**

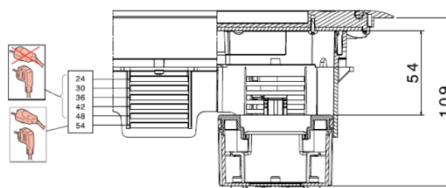
**2.1 Support Horizontal ajustable livré avec boîte référence 0 881 26**



POSITION HAUTE                      POSITION BASSE



Dimensions des différentes positions du module



**BOITES DE SOL POUR  
PLANCHER TECHNIQUE**

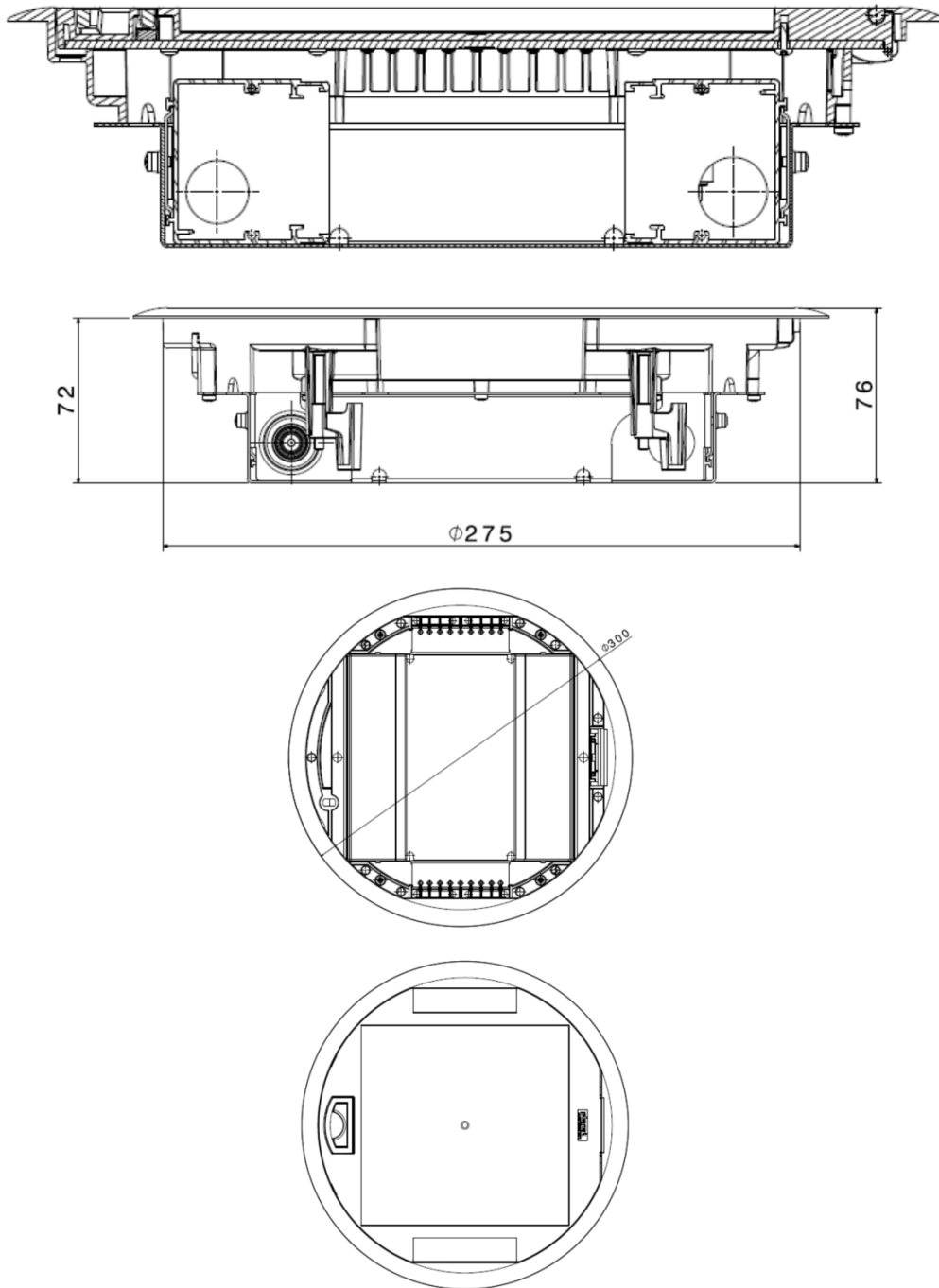
Gamme ronde



Référence (s) : 0 880 00 à 08 – 0 880 15 à 17 – 0880 20 à 25 – 0 880 30 à 32 – 0 880 36 à 38 – 0 880 42 à 55 – 0 880 57 – 0 880 80 à 83 – 0 880 85/86/88 – 0 880 89 à 92 – 0 880 95 – 0 880 98/99 – 0 881 03 à 08 – 0 881 20 à 27 – 0 881 44 à 50– 0 881 90 à 92

**2. DIMENSIONS SUPPORTS APPAREILLAGE (suite)**

**2.2 Support Vertical fixe livré avec référence 0 881 27**

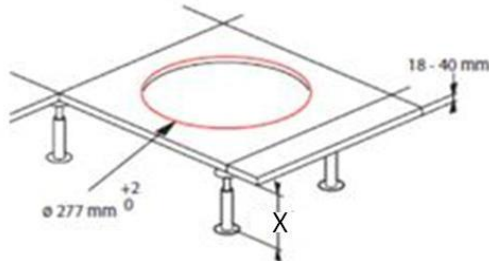




### 3. INSTALLATION

#### 3.1 Découpe du plancher

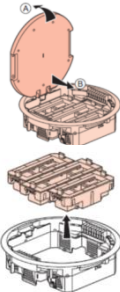
Découpe du plancher en fonction du diamètre suivant et s'aider du gabarit en carton fourni avec la boîte si nécessaire



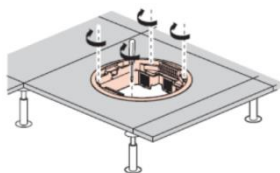
	X (mm) mini	
Horizontal ajustable	80	0 881 26
Vertical fixe	80	0 881 27

#### 3.2 Montage de la boîte horizontale réglable

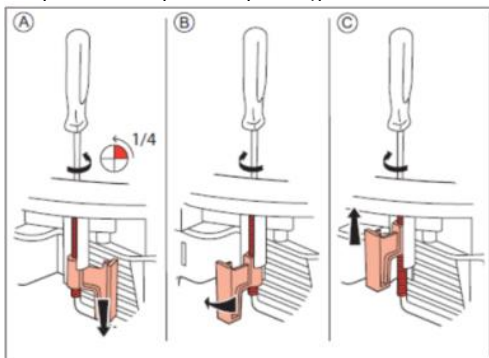
- Retirer le couvercle et les paniers supports d'appareillage



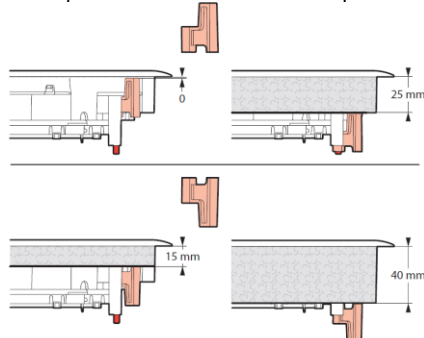
- Fixer la boîte avec les 4 vis



- Donner un quart de tour pour bloquer la griffe et visser



- La griffe doit être positionnée en fonction de l'épaisseur du plancher

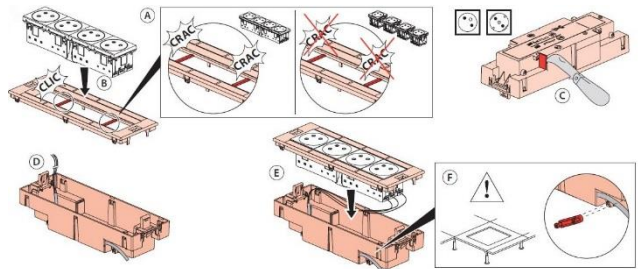


### 3. INSTALLATION (suite)

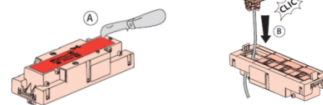
a) câblage des paniers

▪ Montage de prises 2 P+T seulement

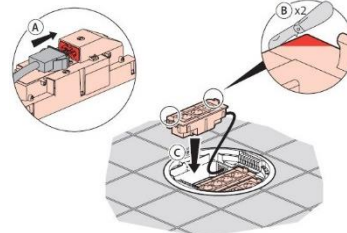
- clipper les prises dans le support (B) (en cas de prises unitaires, ne pas casser les entretoises (A))
- retirer l'opercule (C)
- passer le câble à travers l'entrée (D), câbler les prises et clipser l'ensemble prises + supports dans le panier (E)
- utiliser le serre câble fourni (F)



- En cas de montage uniquement de prises courants faibles
  - l'entrée de câble latérale peut être utilisée ou une arrivée des câbles par le fond est possible
  - retirer la partie inférieure (figure A)
  - brancher les mécanismes (figure B)

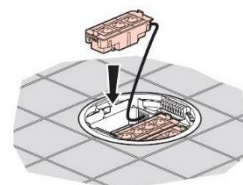


- en cas de montage de paniers équipés et pré-câblés avec raccordement rapide

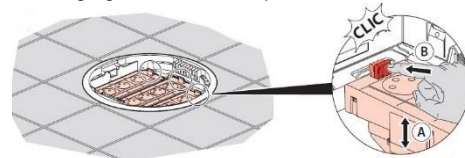


b) montage dans le cadre

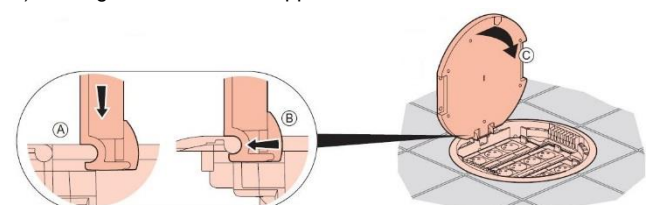
- montage des paniers dans le cadre



- système de réglage de la hauteur panier



c) montage du couvercle : clipper le couvercle sur le cadre

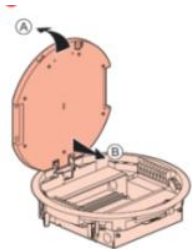




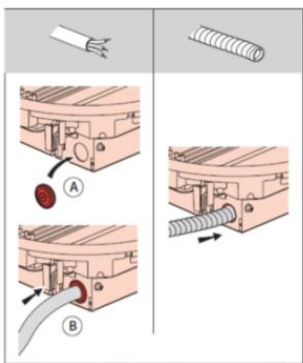
**3. INSTALLATION (suite)**

**3.3 Montage de la boîte de sol vertical fixe**

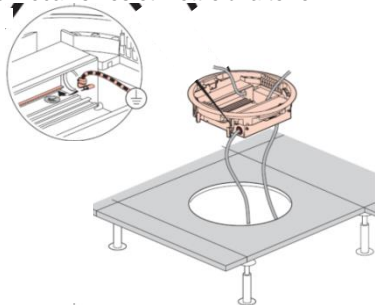
- Retirer le couvercle



- A) Si vous utilisez du câble, ajouter la protection
- B) Insérer le câble

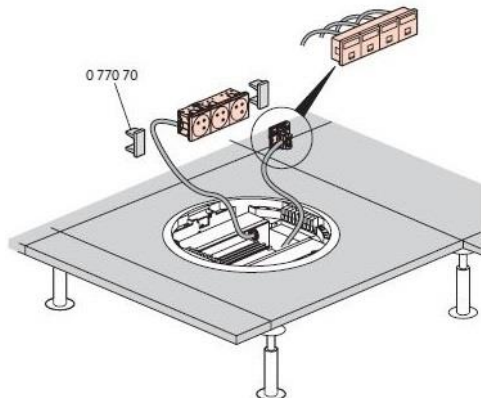


- Connecter les mécanismes et mettre à la terre



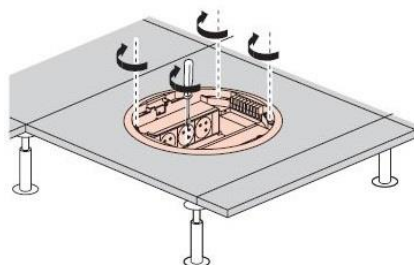
- Pour prises de courant fort, la capacité est de 6 modules, par conséquent, utiliser l'obturateur. Pour prises courant faible, la capacité est de 8 modules

Afin de pouvoir connecter un maximum de types de Fiches utilisateurs (droites et coudées) et pouvoir rabattre correctement le couvercle, nous conseillons que les Prises 2P+T à y installer soient des versions inclinées à 45° avec la broche de terre vers le haut, comme ceci :

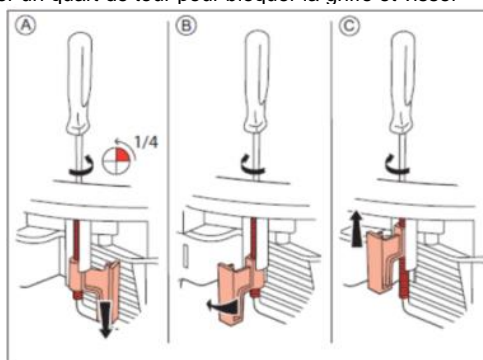


**3. INSTALLATION (suite)**

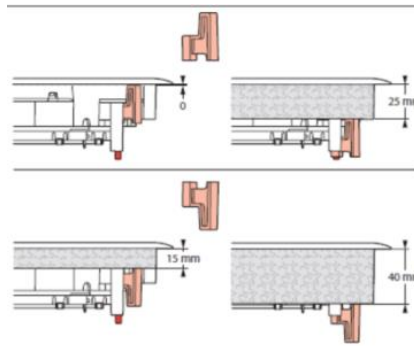
- Fixer la boîte dans le plancher avec les 4 vis



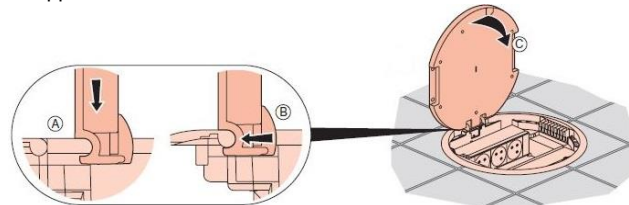
- Donner un quart de tour pour bloquer la griffe et visser



- La griffe doit être positionnée en fonction de l'épaisseur du plancher



- Clipper le couvercle sur le cadre



# BOITES DE SOL POUR PLANCHER TECHNIQUE

Gamme ronde

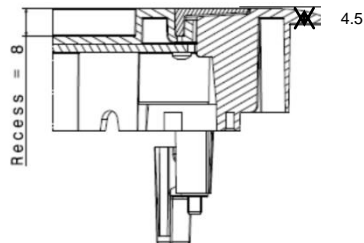
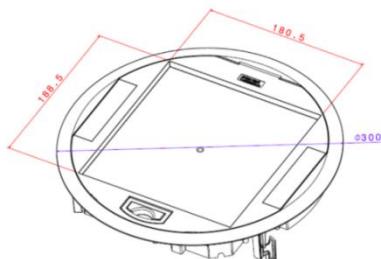


Référence (s) : 0 880 00 à 08 – 0 880 15 à 17 – 0880 20 à 25 – 0 880 30 à 32  
 – 0 880 36 à 38 – 0 880 42 à 55 – 0 880 57 – 0 880 80 à 83 –  
 0 880 85/86/88 – 0 880 89 à 92 – 0 880 95 – 0 880 98/99 – 0 881 03 à 08 –  
 0 881 20 à 27 – 0 881 44 à 50– 0 881 90 à 92

## 4. GAMME DE BOITES DE SOL RONDES(suite)

### 4.1 Boite de sol plastique

3 versions	Références
Horizontal ajustable	0 881 26
Vertical fixe	0 881 27



### 4.2 Système de verrouillage

	avec clef	sans clef
Pour boite plastique	0 880 98	0 880 99

Installation de la serrure

	0 880 98		0 880 99
Démonter le couvercle de la boite		Démonter le couvercle de la boite	
Percer un trou diamètre 20 mm avec un foret étagé à l'emplacement de la serrure dans le couvercle		Percer un trou diamètre 20 mm avec un foret étagé à l'emplacement de la serrure dans le couvercle	
Installer dans le trou de la serrure la bague d'adaptation livrée en vrac avec la serrure		Installer dans le trou de la serrure la bague d'adaptation livrée en vrac avec la serrure	
Dévisser l'écrou du corps de la serrure Installer le corps de la serrure dans la bague d'adaptation (A) Serrer l'écrou sur la serrure(B) Ajouter la bague (C)		Installer le corps de la serrure dans la bague d'adaptation (A) Utiliser une pince circlips (B) Ajouter la bague (C)	
Remonter le couvercle sur la boite		Remonter le couvercle sur la boite	
Position ouverte : si le câble est connecté, le couvercle ne doit pas être fermé à clef		Position ouverte : si le câble est connecté, le couvercle ne doit pas être fermé à clef	
Position fermée : les câbles ne doivent pas être connectés		Position fermée : les câbles ne doivent pas être connectés	



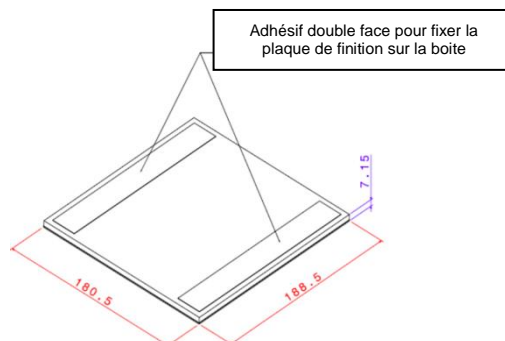
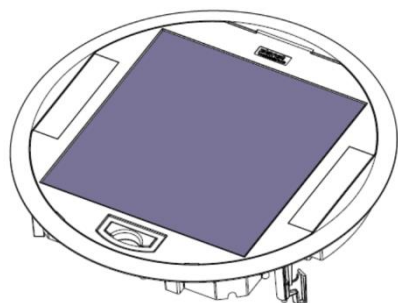
#### 4. GAMME DE BOITES DE SOL RONDES (suite)

##### 4.3 Plaques de finition

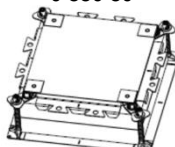
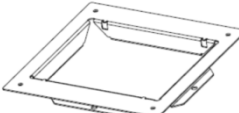
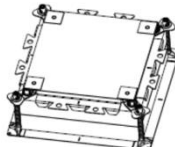
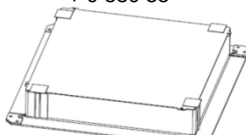
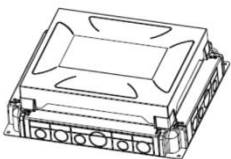
<p>Utiliser nos plaques de finition ou un autre revêtement : l'épaisseur ne doit pas dépasser 8 mm</p>		<p>Décoller les 2 adhésifs double face(A)</p> <p>Retourner la plaque à 180° (B)</p> <p>Coller la plaque de finition sur la partie supérieure de la boîte (C)</p> <p>⚠ Ne retirer le film de protection des finitions (couvercle et plaque) QUE LORSQUE LE BATIMENT EST PRET A RECEVOIR SES OCCUPANTS (= chauffé et taux d'hygrométrie normal 45-65 %)</p>
--	--	---

Pour boites de sol plastiques

1 version	Référence
plaque de finition acier	0 881 44



**1. GAMME DE BOITES D'ENCASTREMENT**

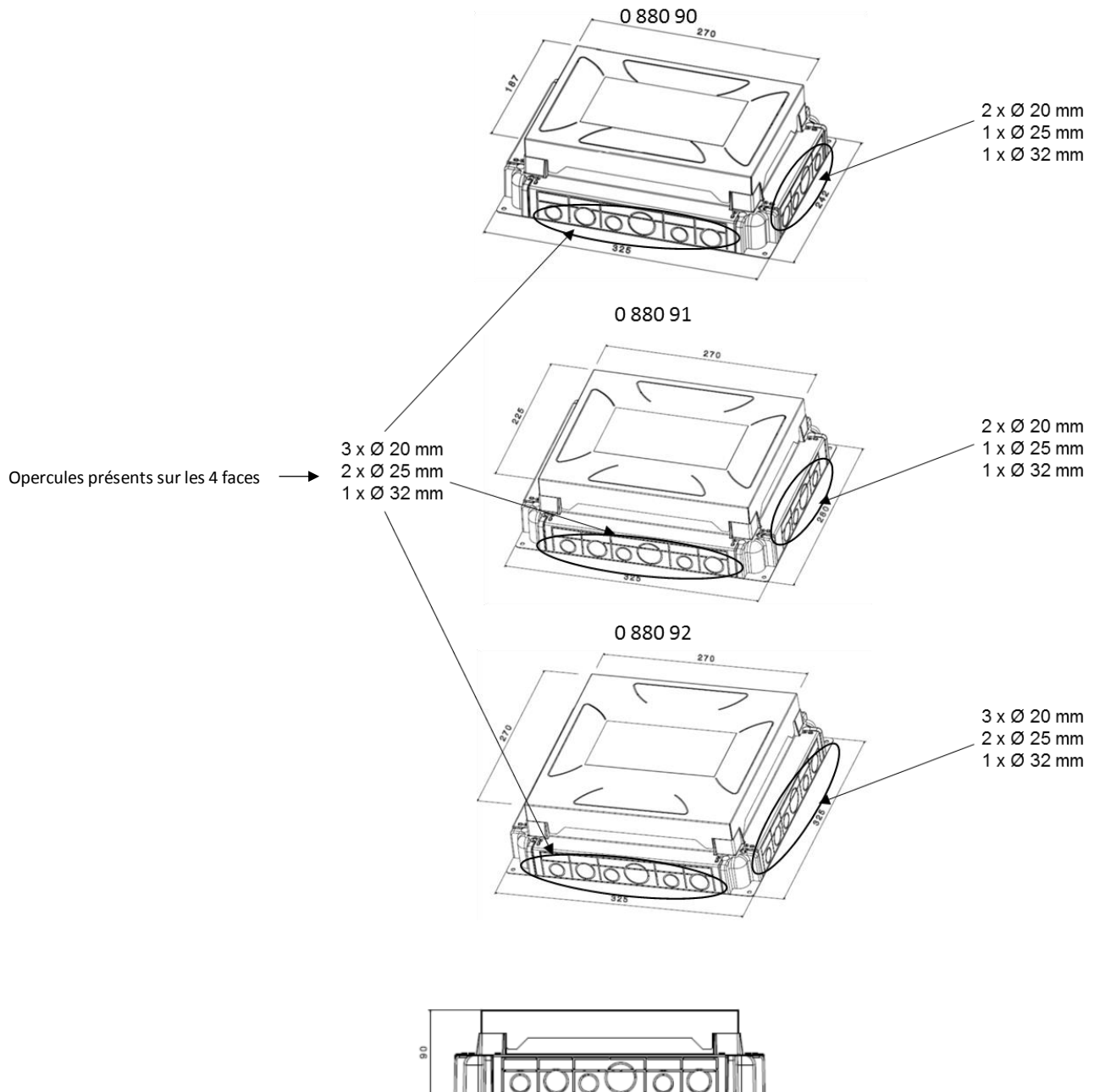
5 types de supports Gamme standard	Boites d'encastrement à utiliser				Dessin boites d'encastrement
	Boite d'encastrement auto ajustable		Boite d'encastrement universelle		
	Références	Epaisseur du béton	Références	Epaisseur du béton	
Horizontal ajustable	0 880 90 0 880 91 0 880 92	≥ 80	0 880 80+0 880 81 0 880 80+0 880 82 0 880 80+0 880 83 ou 0 880 80+0 880 85	≥ 92 sans connexion rapide ou ≥ 102 avec connexion rapide	<p>0 880 80</p>  <p>+ 0 880 81/82/83</p> 
A équiper	0 880 90 0 880 91 0 880 92	≥ 80	0 880 80+0 880 81 0 880 80+0 880 82 0 880 80+0 880 83 ou 0 880 80+0 880 85	≥ 92 sans connexion rapide ou ≥ 102 avec connexion rapide	<p>ou</p> <p>0 880 80</p>  <p>+ 0 880 85</p> 
Horizontal fixe	X		0 880 80+0 880 81 0 880 80+0 880 82 0 880 80+0 880 83 ou 0 880 80+0 880 85	≥ 96	
Vertical fixe	0 880 90 0 880 91 0 880 92	≥ 68	0 880 80+0 880 81 0 880 80+0 880 82 0 880 80+0 880 83 ou 0 880 80+0 880 85	≥ 68	<p>0 880 90/91/92</p> 
Trappes de visite	0 880 90 0 880 91 0 880 92	≥ 64	0 880 80+0 880 81 0 880 80+0 880 82 0 880 80+0 880 83 ou 0 880 80+0 880 85	≥ 64	



## 1. GAMME DE BOITES D'ENCASTREMENT (suite)

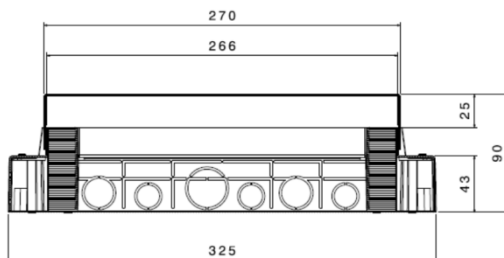
### 1.1 Boite d'encastrement auto ajustable Références 0 880 90/91/92

#### 1.1.1 Dimensions

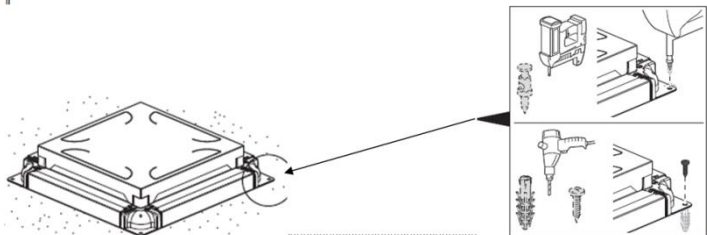


**1. GAMME DE BOITES D'ENCASTREMENT (suite)**

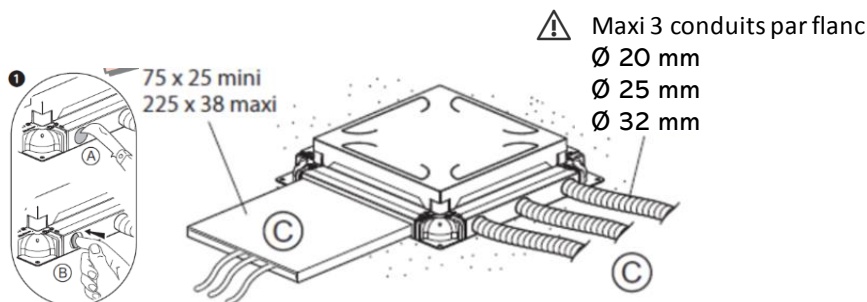
**1.1.2. Coulage du béton**



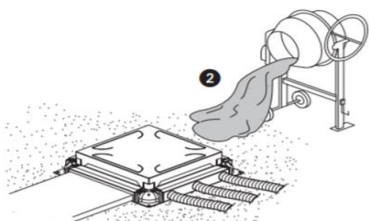
Fixer la boîte d'encastrement sur la dalle



Raccorder la goulotte ou les conduits flexible © à la boîte. Les plaques latérales (figure 1) doivent être coupées suivant l'espace nécessaire (A)

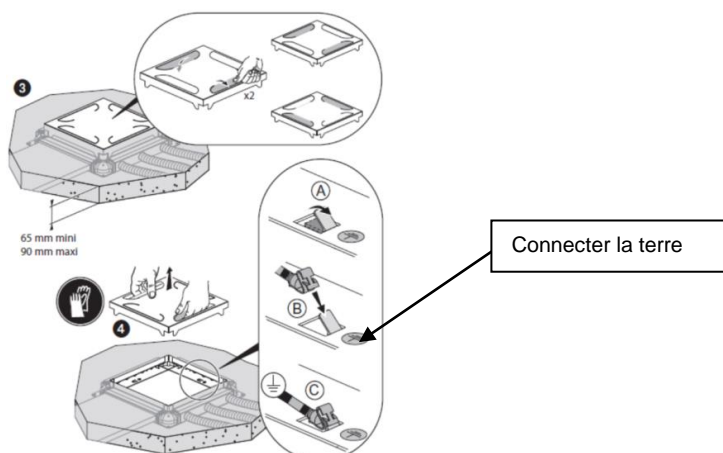


Couler le béton entre 65 et 90 mm



⚠ en cas de béton très liquide (type anhydrite par exemple), s'assurer de l'étanchéité de la boîte d'encastrement avant de couler le béton : metre du ruban adhésif sur les zones à risque (ex : couvercle, entrées de conduits, goulottes)

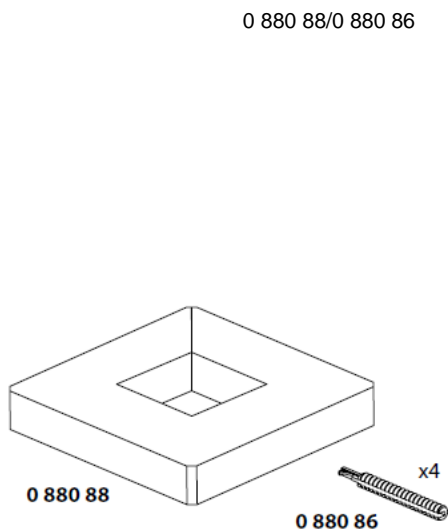
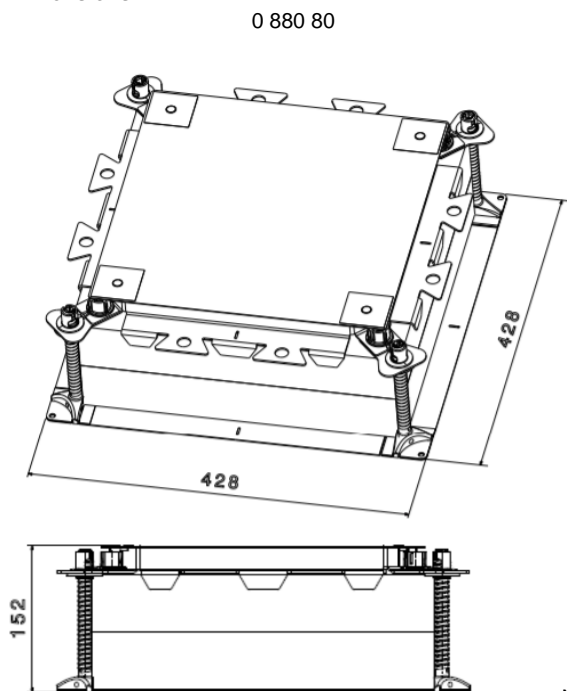
Pousser pour plier les opercules (figure 3) pour enlever la protection en metal (figure 4)



**1. GAMME DE BOITES D'ENCASTREMENT(suite)**

**1.2 Boite d'encastrement ajustable référence 0 880 80**

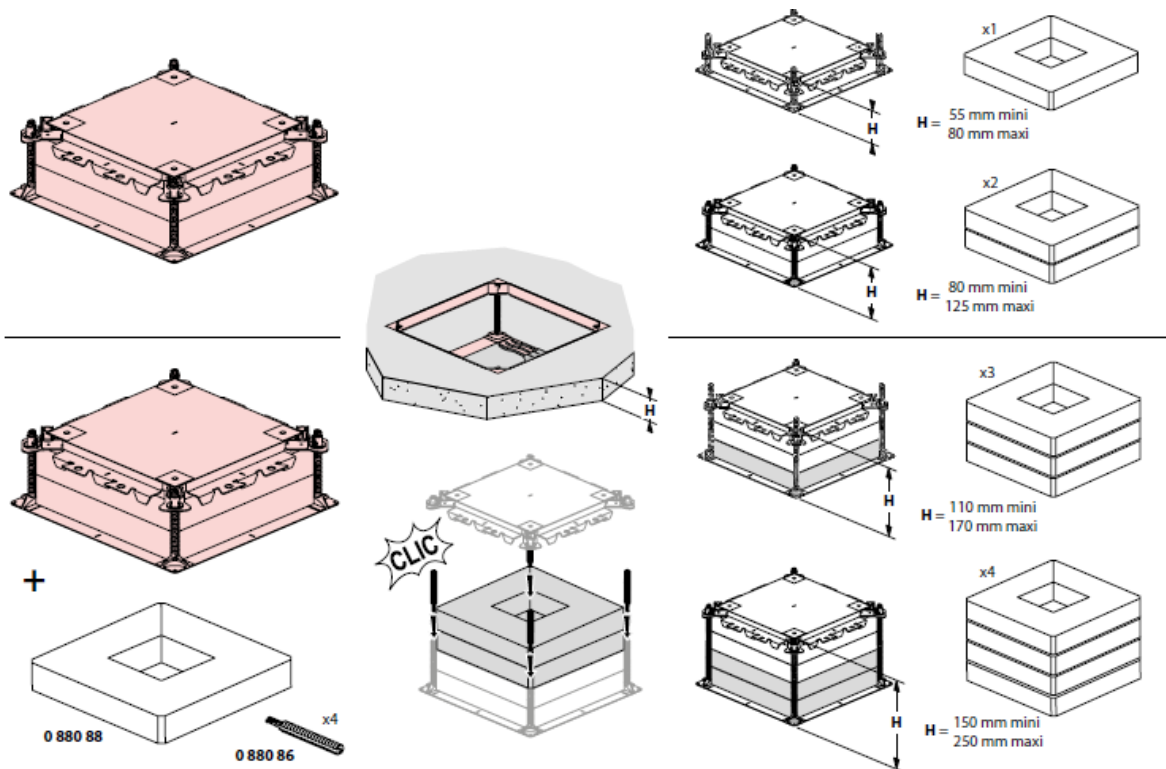
**1.2.1 Dimensions**



NB : jusqu'à épuisement des stocks, il existe un kit d'extension réf. 0 880 87 qui équivaut à 2 X 0 880 88 + 1 X 0 880 86

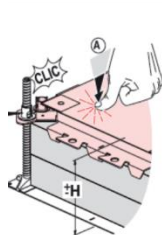
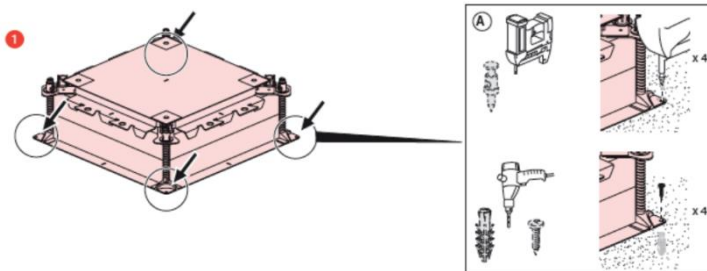
**1.2.2 Coulage du béton**

Adapter le nombre de blocs de mousse à l'épaisseur de chape souhaitée

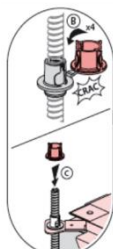


**1. GAMME DE BOITES D'ENCASTREMENT (suite)**

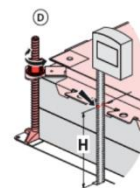
Fixer la boîte d'encastrement sur la dalle



Faire le 1er réglage : appuyer pour s'approcher de la cote recherchée

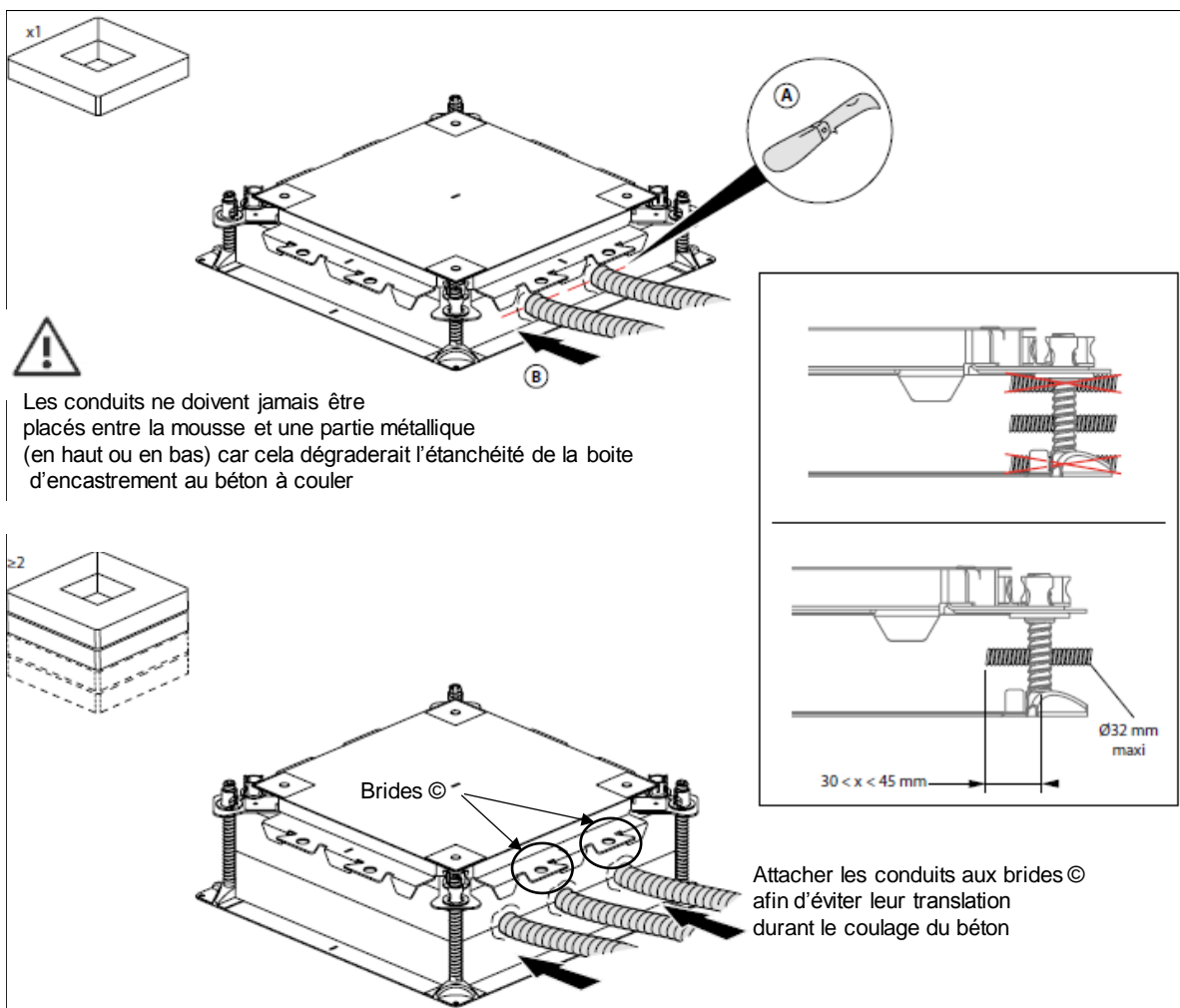


Casser l'écrou et le cliper



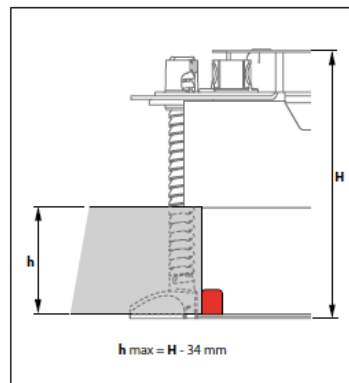
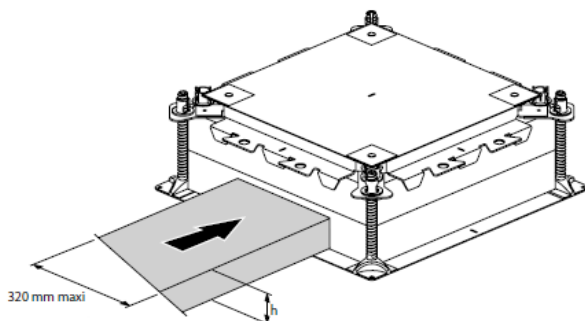
A l'aide de l'écrou, définir précisément la hauteur de la boîte

Si alimentation par des conduits : alors insérer les conduits (B) entre les blocs de mousse ou percer si seulement 1 bloc de mousse (A)



**1. GAMME DE BOITES D'ENCASTREMENT (suite)**

Si alimentation par des goulottes de sol :

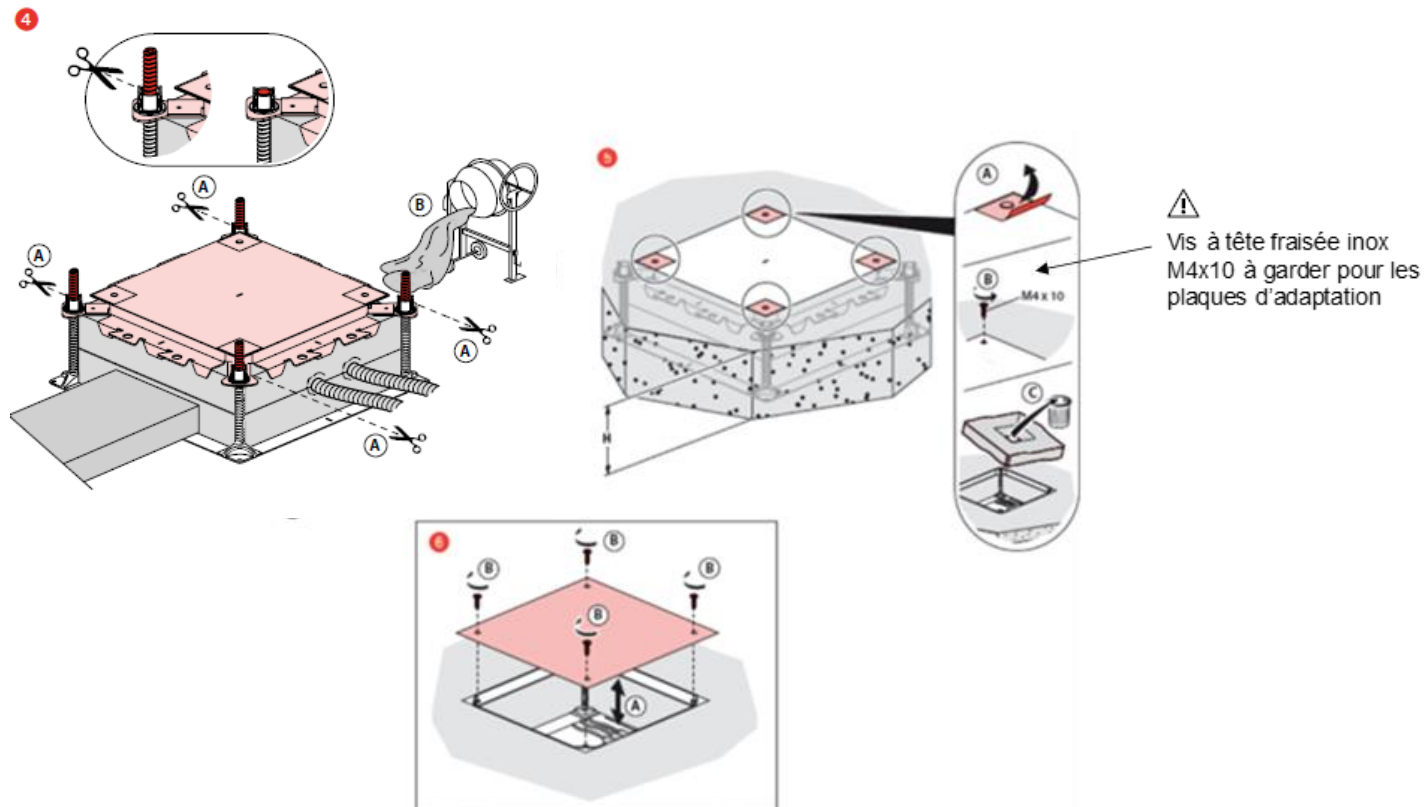


Pousser la goulotte contre la mousse jusqu'à la butée

La hauteur « h » de la goulotte se calcule de la manière suivante :  $h \text{ max} = H - 34 \text{ mm}$  (« H » étant la hauteur de la chape de béton)

Couper les pieds de réglage (figure 4A) et couler le béton (figure 4B).

Laisser sécher puis enlever les 4 adhésifs (figure 5A) et les vis qu'il faut garder (figure 5B) et retirer les blocs de mousse (figure 5C)



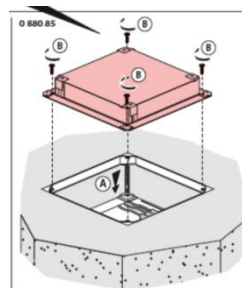
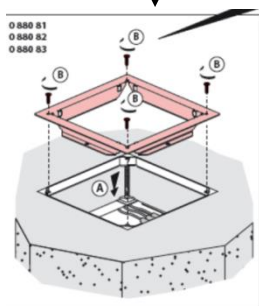
**1. GAMME DE BOITES D'ENCASTREMENT (suite)**

A l'aide des vis précédemment gardées,

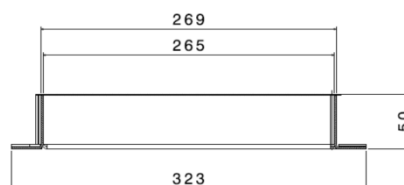
ajouter la plaque d'adaptation références **0 880 81** ou **82** or **83**

ou

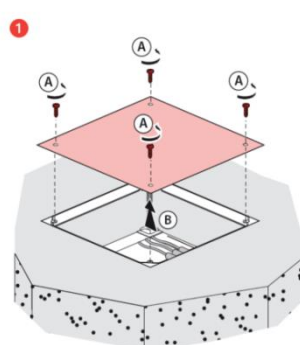
**0 880 85** (pour béton ciré ou poli-béton puis installation d'une boîte de sol version **standard carrée** 286x286 mm) : **ne permet pas l'utilisation des boîtes de sol version affleurante**



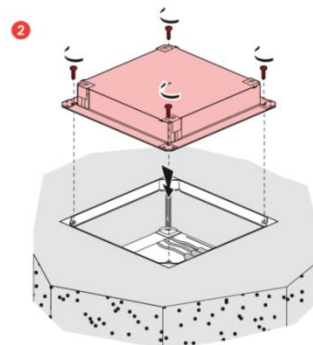
Dimensions de la référence **0 880 85** pour le poli-BETON



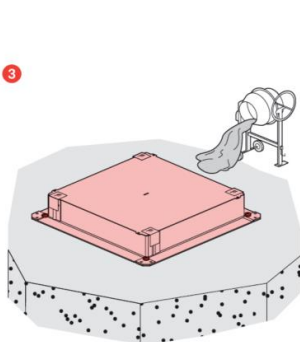
Installation



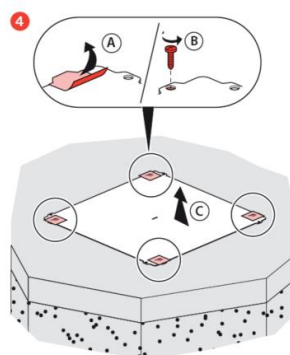
Enlever les vis



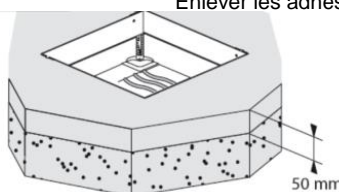
Ajouter l'accessoire reference 0 880 85



Couler le béton



Enlever les adhésifs et les vis

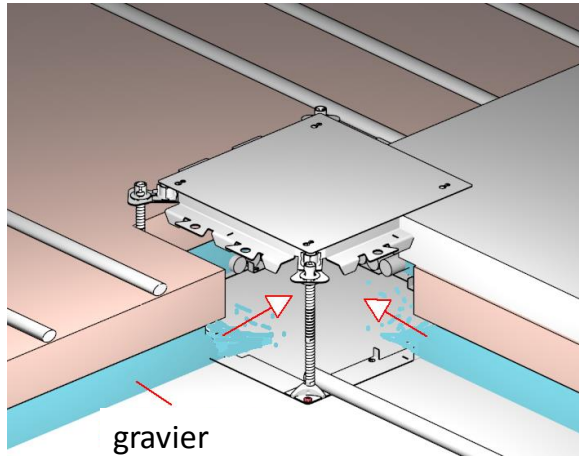


Une fois le béton sec, visser le cadre support de la boîte de sol **standard carrée** (286x286 mm) :

## 1. GAMME DE BOITES D'ENCASTREMENT (suite)

### 1.2.3 Cas particulier : Une première couche de gravier avant de couler le béton

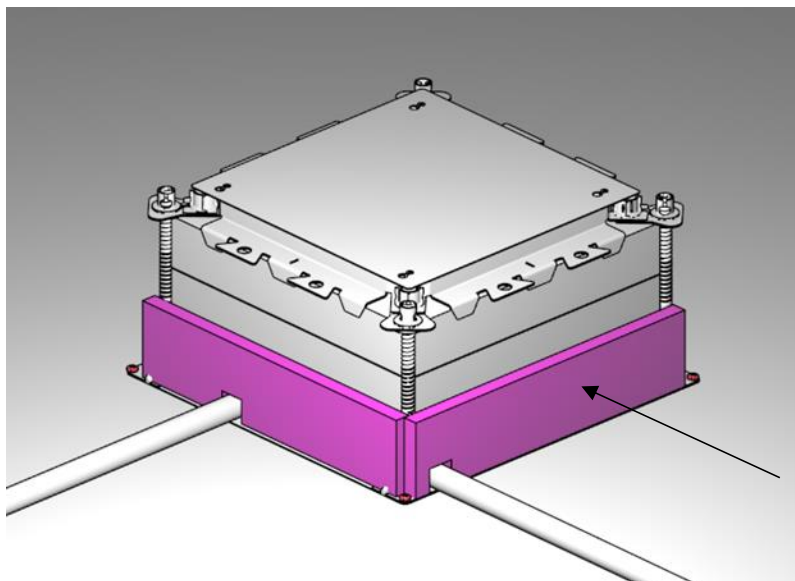
La boîte d'encastrement n'est conçue pour être étanche qu'au béton à couler et qui donc durcit en séchant. Une première couche de gravier ou de remblai avant le coulage du béton viendrait donc à pénétrer le volume au moment où l'on viendrait retirer les blocs de mousse (cf dessin 1).



Cela risquerait de fragiliser le sol autour de la boîte.

Par conséquent, dans un tel cas, il conviendra de créer sur les 4 faces de la boîte d'encastrement une barrière physique (non fournie) qui restera dans le sol (planches de bois, blocs de polystyrène... selon la réglementation locale).

Cf dessin 2



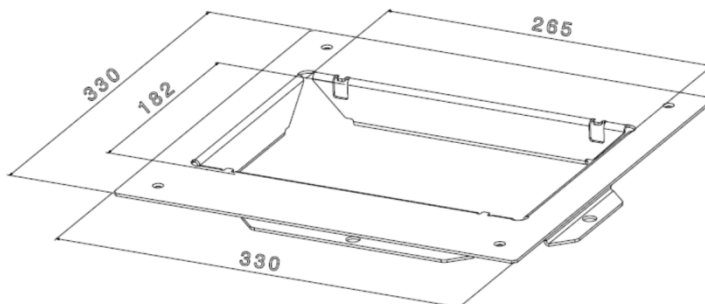
Barrière physique  
non fournie

## 1. GAMME DE BOITES D'ENCASTREMENT (suite)

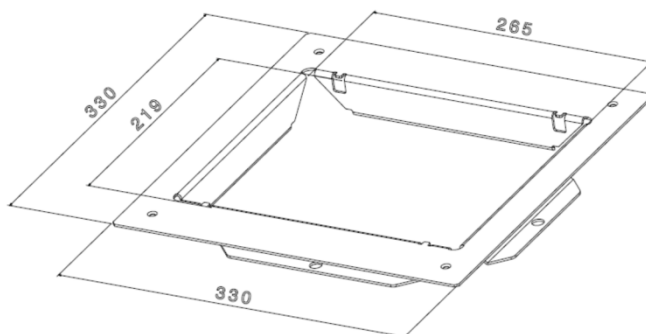
### 1.3 Plaque d'adaptation Références 0 880 81/82/83

Dimensions

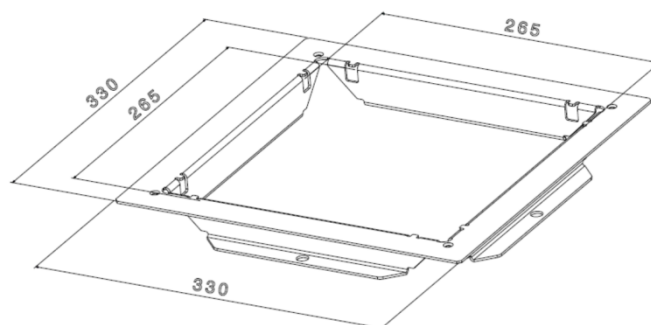
0 880 81



0 880 82



0 880 83





**1. GAMME DE BOITES D'ENCASTREMENT (suite)**

**1.4 Boîte d'encastrement rénovation références 0 881 90 à 0 881 92**

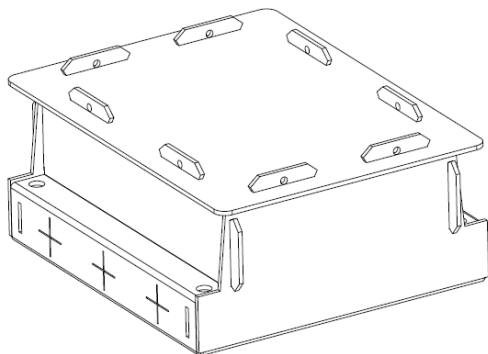
Cette boîte d'encastrement pour chape béton permet de couler le béton sur les conduits flexibles avant l'installation des boîtes de sol version Standard uniquement.

Matière : Boîte à plier en Polypropylène alvéolaire + 4 pièces plastiques rigides à placer dans les angles intérieurs

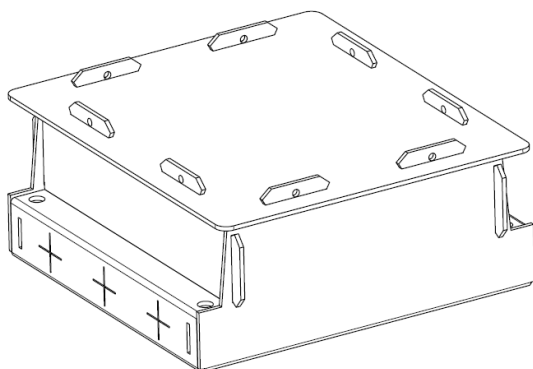
La boîte d'encastrement doit être pliée et assemblée pendant l'installation.

**1.4.1 Dimensions une fois assemblée**

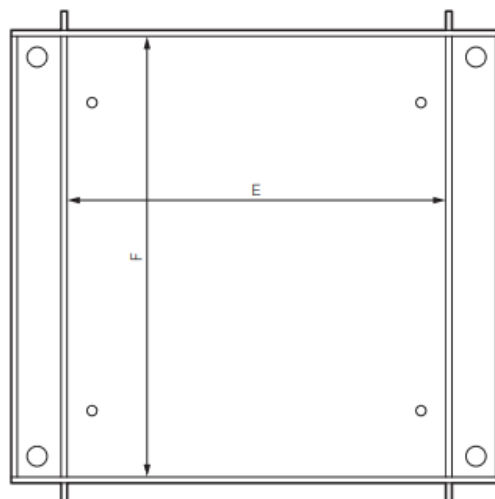
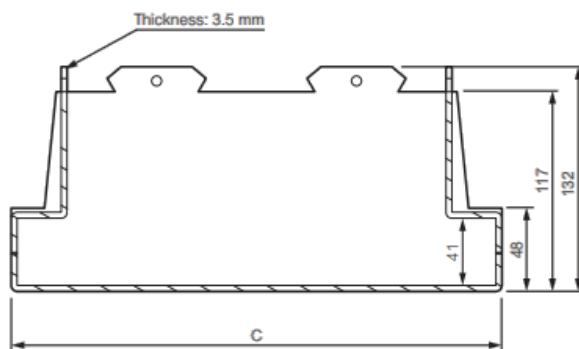
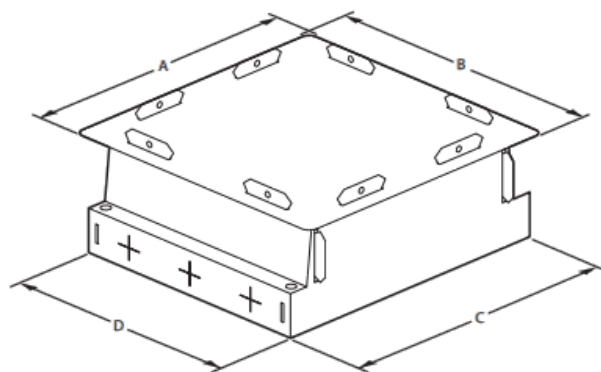
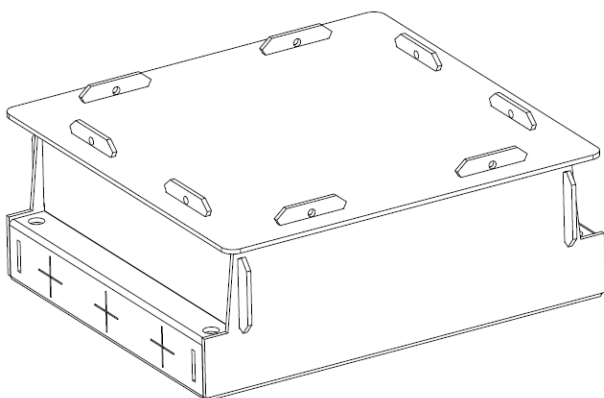
0 881 90



0 881 91



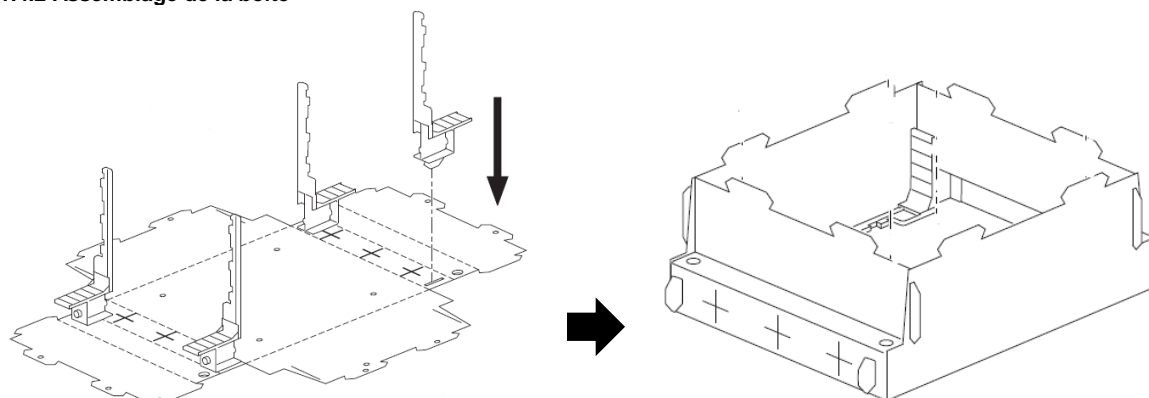
0 881 92



Cat.No	A (mm)	B (mm)	C (mm)	D (mm)	E (mm)	F (mm)
0 881 90	237		257		190	
0 881 91	275	312	295	272	228	265
0 881 92	320		340		273	

## 1. GAMME DE BOITES D'ENCASTREMENT (suite)

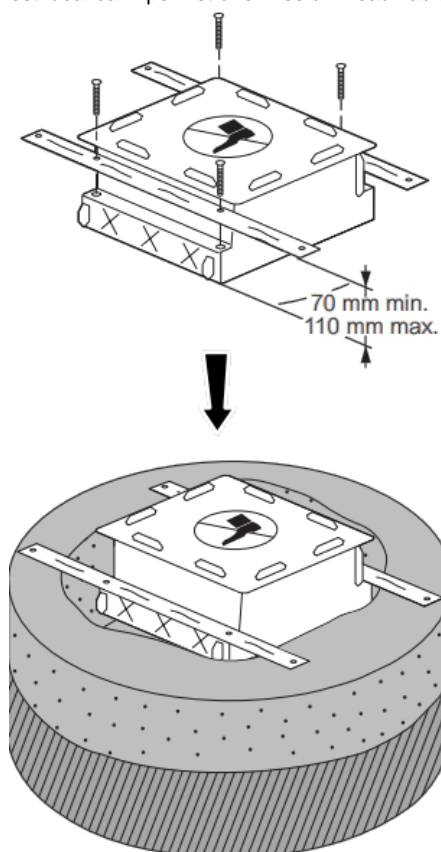
### 1.4.2 Assemblage de la boîte



Cliper les 4 pièces en plastique rigide dans les emplacements prévus et plier la Boîte d'encastrement

### 1.4.3 Installation dans une chape existante (Rénovation)

Dans le cas d'une chape de béton existante dans laquelle on souhaite installer une boîte de sol (ou en remplacer une ancienne), ce mode d'installation est idéal car il permet une mise à niveau fiable, indépendante de la profondeur du trou réalisé.

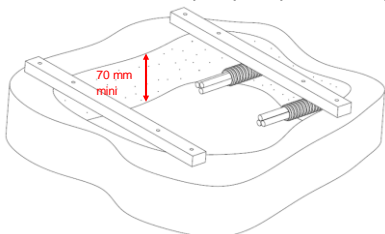


Après avoir cassé le béton existant dans la zone désirée, la boîte d'encastrement peut être installée par le haut (soutenue par 2 tasseaux, non fournis, en appui sur la chape existante)

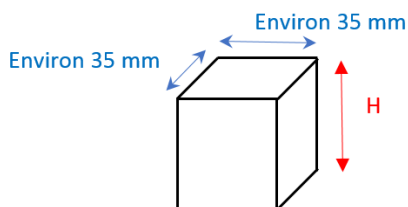
**1. GAMME DE BOITES D'ENCASTREMENT (suite)**

Description détaillée de la pose de la boîte d'encastrement

- a) Le trou doit être de dimensions suffisantes pour pouvoir recevoir la boîte d'encastrement.  
Sa profondeur doit être en tout point au minimum de 70mm.  
Préparer 2 tasseaux (non fournis, en bois de préférence) de longueur bien supérieure au trou  
(ces tasseaux serviront à suspendre la boîte d'encastrement par le haut et ne devront donc pas plier pendant l'opération)



- b) Préparer 4 cubes (non fournis, en bois de préférence) qui serviront à fixer les tasseaux et la boîte d'encastrement.  
Les dimensions de ces cubes sont les suivantes :



La hauteur H du cube est fonction de la profondeur à laquelle la boîte d'encastrement sera installée.

Déterminez-la selon le tableau suivant :

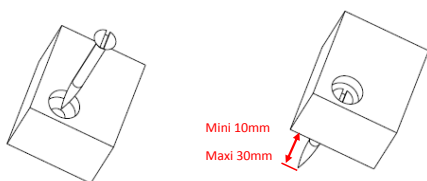
Profondeur du trou	Hauteur des Cubes « H »
MINI 70 mm	25 mm
80 mm	35 mm
90 mm	45 mm
100 mm	55 mm
110 mm	65 mm MAXI
> 110 mm	

- c) Préparation des cubes :

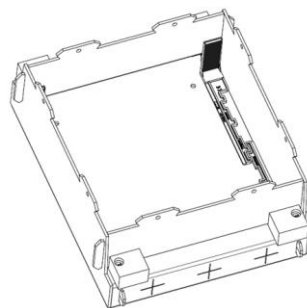
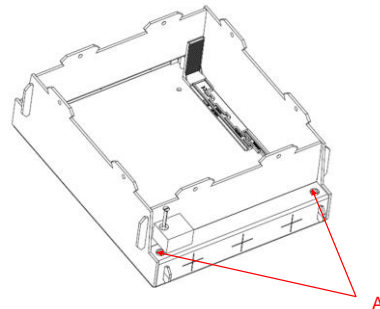
Percer chaque cube dans un de ses angles avec un diamètre 5mm.

Puis, afin d'y passer par la suite les futures vis de fixation des cubes à la boîte d'encastrement (4 vis M5 non fournies):

Percer à nouveau au même endroit avec un diamètre plus grand (suffisant pour passer la tête de votre vis M5) et jusqu'à une profondeur suffisante (**attention, pas sur toute la Hauteur H du cube !**) pour que la tête de votre vis puisse être en appui et que sa tige dépasse du cube d'une longueur mini de 10mm et maxi de 30mm.

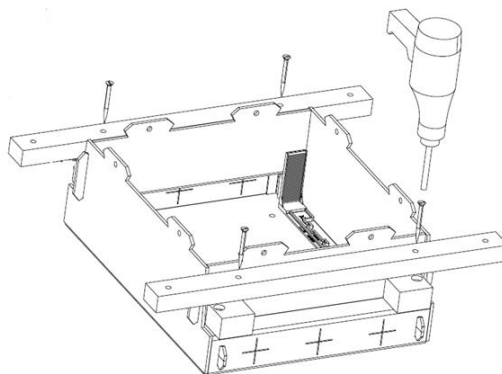


- d) Insérer vos 4 vis de fixation dans vos 4 cubes  
e) Fixer ces 4 cubes aux 4 angles extérieurs de la boîte d'encastrement en vissant leurs vis de fixation M5 dans les emplacements (A) prévus à cet effet

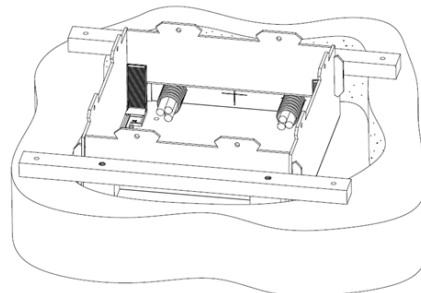


Cubes vissés aux 4 angles de la boîte d'encastrement

- f) A l'aide de 4 vis non fournies, fixer les 2 tasseaux aux cubes de manière à ce qu'une fois fixés, ils pourront bien reposer sur la chape existante de béton.



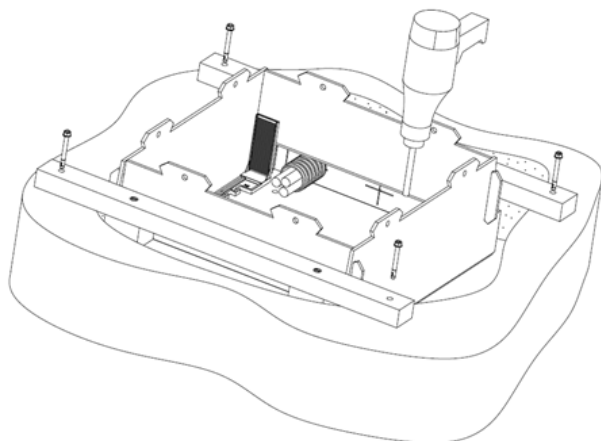
- g) Passer les gaines et câbles dans les entrées de la boîte d'encastrement prévues à cet effet et positionner le tout dans le trou en appui sur les tasseaux



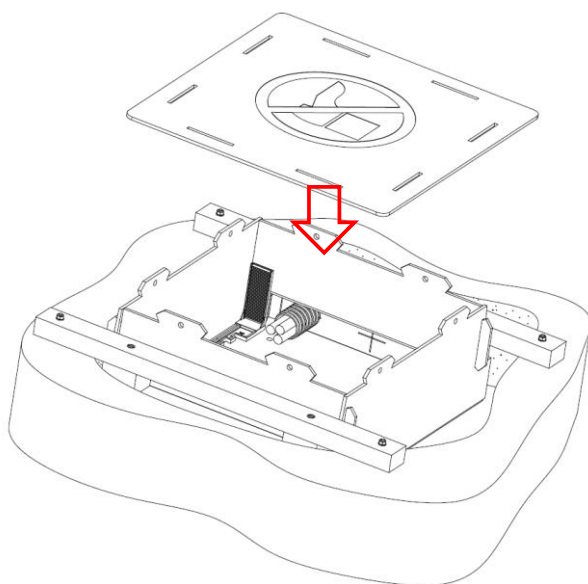
### 1. GAMME DE BOITES D'ENCASTREMENT (suite)

Description détaillée de la pose de la boîte d'encastrement (suite)

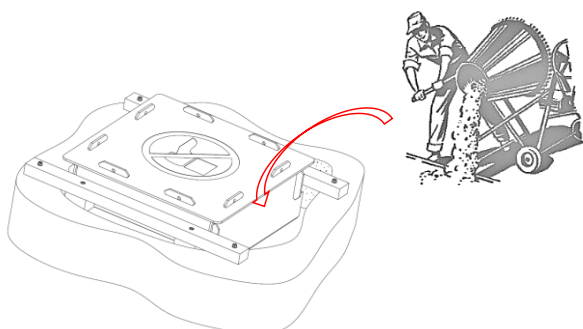
h) A l'aide de 4 vis à béton (non fournies), fixer les tasseaux à votre sol existant (de façon à ce que la boîte d'encastrement soit immobilisée à l'emplacement désiré)



i) Positionner son capot sur la boîte d'encastrement

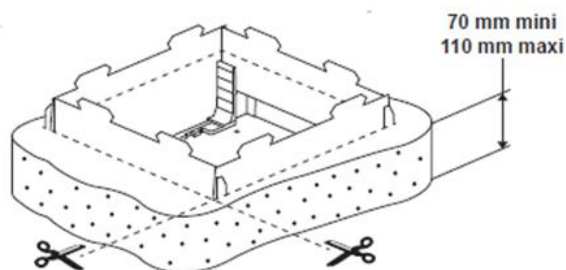


j) Remplir le trou de béton autour de la boîte d'encastrement

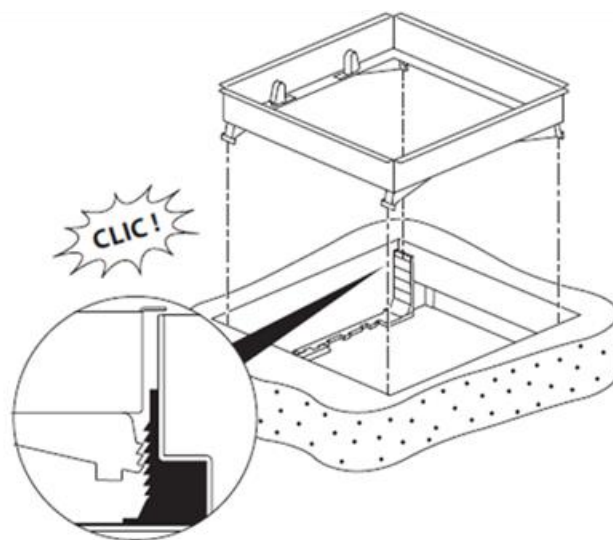


k) Une fois le béton sec, retirer les tasseaux (mais pas les cubes). Si besoin faire un ragréage pour combler les éventuels trous autour des cubes.

l) puis couper la partie qui dépasse de la boîte d'encastrement



m) **Ne pas retirer les 4 pièces plastiques rigides** dans les angles de la boîte d'encastrement car elles servent à clipser la boîte de sol version Standard

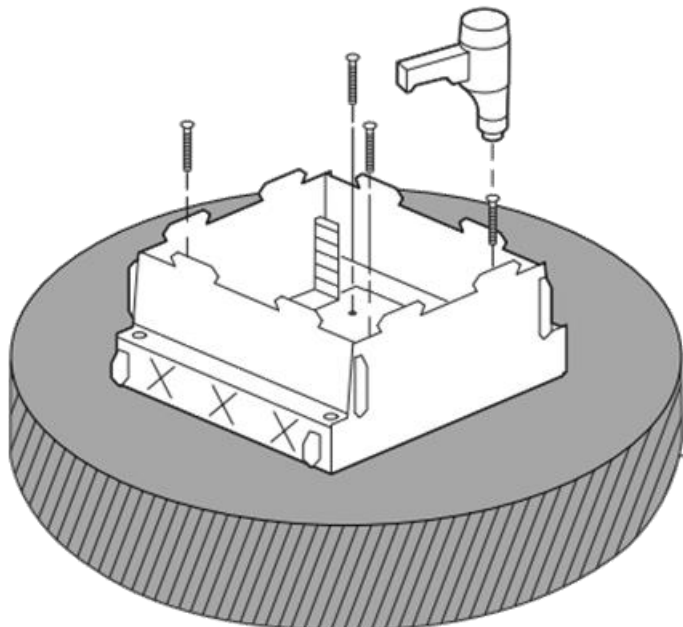


## 1. GAMME DE BOITES D'ENCASTREMENT (suite)

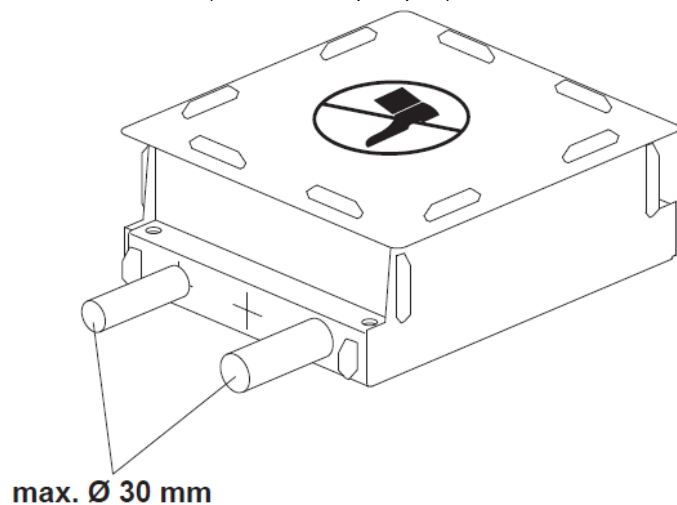
### 1.4.4 Installation sur une dalle de béton (avant le coulage de la chape)

Une installation plus « classique » sur dalle est également possible

- Fixer la boîte d'encastrement sur la dalle

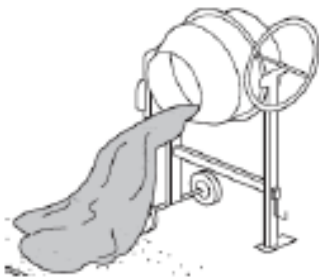


- Mettre les conduits (utiliser un outil pour plier)



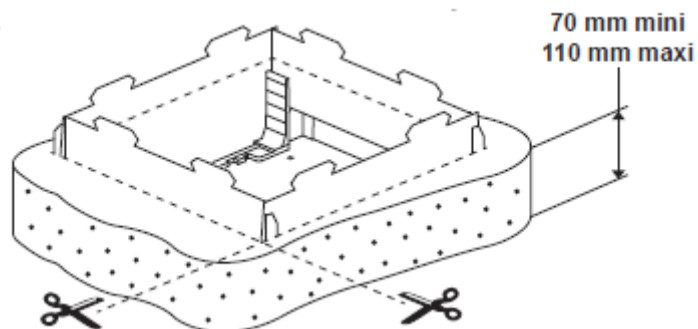
Ne pas marcher sur la boîte d'encastrement

- Couler le béton entre 70 mm et 110 mm

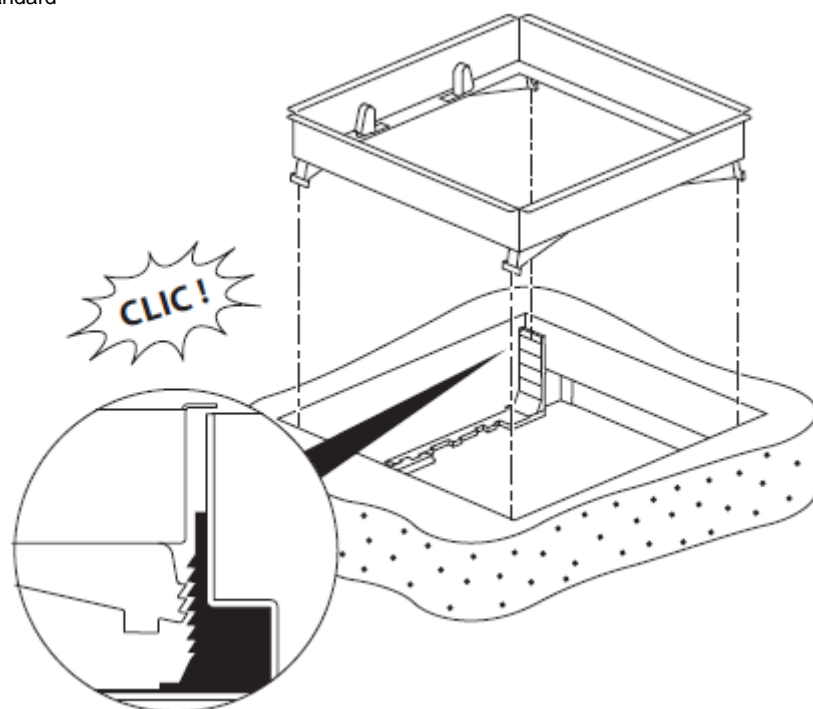


### 1. GAMME DE BOITES D'ENCASTREMENT (suite)

- Couper la partie qui dépasse quand le béton est sec

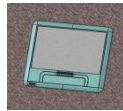


- **Ne pas retirer les 4 pièces plastiques rigides** dans les angles de la boîte d'encastrement car elles servent à clipser la boîte de sol version Standard



**BOITES DE SOL POUR  
PLANCHER BETON**

Gamme standard



Référence (s) : 0 880 00 à 08 – 0 880 15 à 17 – 0880 20 à 25 – 0 880 30 à 32 – 0 880 36 à 38 – 0 880 42 à 55 – 0 880 57 – 0 880 80 à 83 – 0 880 85/86/88 – 0 880 89 à 92 – 0 880 95 – 0 880 98/99 – 0 881 03 à 08 – 0 881 20 à 27 – 0 881 44 à 50 – 0 881 90 à 92

**TABLEAU DE CHOIX**

POSITION DE MONTAGE DES PRISES	CAPACITE	KITS SUPPORT BOÎTE DE SOL	BOÎTES D'ENCASTREMENT		COUVERCLES POUR REVÊTEMENT ÉPAISSEUR ≤ 8 MM		PLAQUES DE FINITION (OPTIONNEL)	
			AUTO-AJUSTABLES POUR CHAPE HAUTEUR 65 À 90 MM	REGLABLES POUR CHAPE HAUTEUR 55 À 150 MM				
			 0 880 91	 0 880 80	 Couvercle plastique 0 880 02	 Couvercle métal 0 880 05	 0 880 47	
<b>Horizontale réglable</b>  Hmini : 80 mm	12 (3 x 4) modules	0 880 20	0 880 90 <sup>(1)</sup> hauteur chape ≥ 80 mm	0 880 80 + 0 880 81 hauteur chape ≥ 100 mm	Plastique	0 880 00	Inox	0 880 15
					Métal	Inox	0 880 03	Inox
	Laiton	0 880 06	Laiton	0 880 48				
	18 (3 x 6) modules	0 880 21	0 880 91 <sup>(1)</sup> hauteur chape ≥ 80 mm	0 880 80 + 0 880 82 hauteur chape ≥ 100 mm	Plastique	0 880 01	Inox	0 880 16
					Métal	Inox	0 880 04	Inox
	Laiton	0 880 07	Laiton	0 880 49				
24 (3 x 8) modules	0 880 22	0 880 92 <sup>(1)</sup> hauteur chape ≥ 80 mm	0 880 80 + 0 880 83 hauteur chape ≥ 100 mm	Plastique	0 880 02	Inox	0 880 17	
				Métal	Inox	0 880 05	Inox	0 880 47
Laiton	0 880 08	Laiton	0 880 50					
<b>Verticale</b> 	8 (2 x 4) modules	0 880 23	0 880 90	OU 0 880 80 + 0 880 81	Plastique	0 880 00	Inox	0 880 15
					Métal	Inox	0 880 03	Inox
	Laiton	0 880 06	Laiton	0 880 48				
	12 (2 x 6) modules	0 880 24	0 880 91	OU 0 880 80 + 0 880 82	Plastique	0 880 01	Inox	0 880 16
Métal					Inox	0 880 04	Inox	0 880 46
	Laiton	0 880 07	Laiton	0 880 49				
<b>Trappes de visite</b> 	Pour couvercle 8/12 modules	0 880 39	0 880 90	OU 0 880 80 + 0 880 81	Plastique	0 880 00	Inox	0 880 15
					Métal	Inox	0 880 03	Inox
	Laiton	0 880 06	Laiton	0 880 48				
	Pour couvercle 12/18 modules	0 880 40	0 880 91	OU 0 880 80 + 0 880 82	Plastique	0 880 01	Inox	0 880 16
					Métal	Inox	0 880 04	Inox
	Laiton	0 880 07	Laiton	0 880 49				
Pour couvercle 16/24 modules	0 880 41	0 880 92	OU 0 880 80 + 0 880 83	Plastique	0 880 02	Inox	0 880 17	
				Métal	Inox	0 880 05	Inox	0 880 47
Laiton	0 880 08	Laiton	0 880 50					

**PRINCIPE DE MONTAGE**

Boîte de sol avec prises en position horizontale = Kit support + Couvercle plastique / Couvercle inox + Boîte auto-ajustable / Boîte réglable + Programme Mosaic ou Artecor (p. xxx)

Boîte de sol avec prises en position verticale = Kit support + Couvercle plastique / Couvercle inox + Boîte auto-ajustable / Boîte réglable + Programme Mosaic ou Artecor (p. xxx)

**BOITES DE SOL POUR  
PLANCHER BETON**



Référence (s) : 0 880 00 à 08 – 0 880 15 à 17 – 0880 20 à 25 – 0 880 30 à 32  
– 0 880 36 à 38 – 0 880 42 à 55 – 0 880 57 – 0 880 80 à 83 –  
0 880 85/86/88 – 0 880 89 à 92 – 0 880 95 – 0 880 98/99 – 0 881 03 à 08 –  
0 881 20 à 27 – 0 881 44 à 50 – 0 881 90 à 92

Gamme standard

**2. GAMME SUPPORTS APPAREILLAGE**

5 types de supports	Dessin des supports	Références de supports à utiliser	Nombre de modules	Boite d'encastrement à utiliser			
				Boite d'encastrement auto ajustable		Boite d'encastrement universelle	
				Références	Epaisseur du béton	Références	Epaisseur du béton
Horizontal ajustable	livré avec paniers vides 	0 880 20 0 880 21 0 880 22	3x4M 3x6M 3x8M	0 880 90 0 880 91 0 880 92	≥ 80 sans connexion rapide	0 880 80+0 880 81 0 880 80+0 880 82 0 880 80+0 880 83 ou 0 880 + 0 880 85	≥ 80 sans connexion rapide ou ≥ 102 avec connexion rapide
Horizontal à équiper*	à équiper de paniers (voir tableau ci-dessous*) 	0 880 36 0 880 37 0 880 38	3x4M 3x6M 3x8M	0 880 90 0 880 91 0 880 92	≥ 80 sans connexion rapide	0 880 80+0 880 81 0 880 80+0 880 82 0 880 80+0 880 83 ou 0 880 80+0 880 85	≥ 80 sans connexion rapide ou ≥ 102 avec connexion rapide
Horizontal fixe		0 880 30 0 880 31 0 880 32	3x4M 3x6M 3x8M	X		0 880 80+0 880 81 0 880 80+0 880 82 0 880 80+0 880 83 ou 0 880 80+0 880 85	≥ 96
Vertical fixe	livrés avec des cadres vides 	0 880 23 0 880 24 0 880 25	2x4M 2x6M 2x8M	0 880 90 0 880 91 0 880 92	≥ 68	0 880 80+0 880 81 0 880 80+0 880 82 0 880 80+0 880 83 ou 0 880 80 + 0 880 85	≥ 68
Trappes de visite		0 880 39 0 880 40 0 880 41	-	0 880 90 0 880 91 0 880 92	≥ 64	0 880 80+0 880 81 0 880 80+0 880 82 0 880 80+0 880 83 ou 0 880 80 + 0 880 85	≥ 64

\* Type de paniers pour supports à équiper

Type de paniers	4M 0 880 42	6M 0 880 43	8M 0 880 44
vide			
équipés 2 P+E standard germanique	0 880 51 	0 880 53 	0 880 55 
équipés 2 P+E à détrompage standard germanique	0 880 52 	0 880 54 	0 880 57 

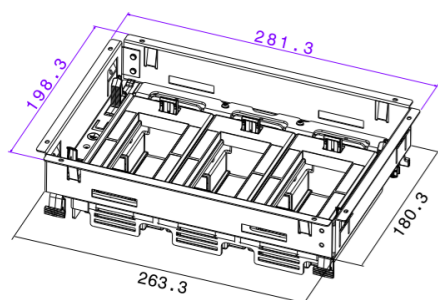




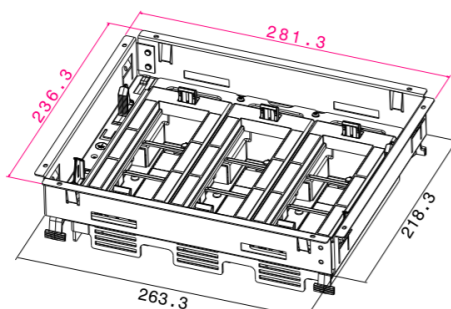
### 3. DIMENSIONS SUPPORTS APPAREILLAGE

#### 3.1 Supports horizontal ajustable références 0 880 20/21/22 et supports horizontal à équiper références 0 88036/37/38

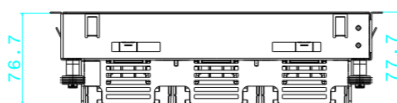
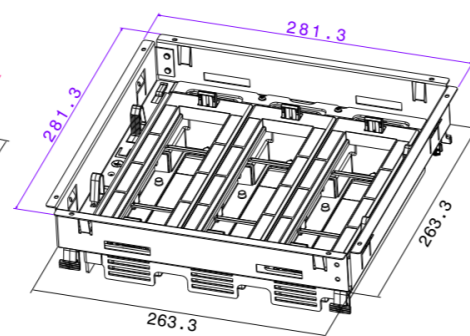
0 880 20

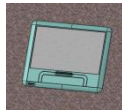


0 880 21

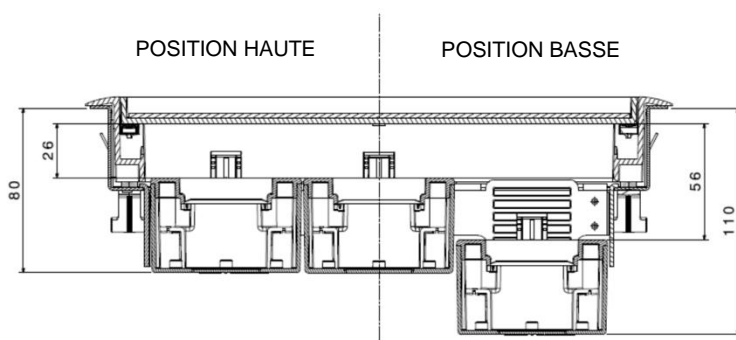
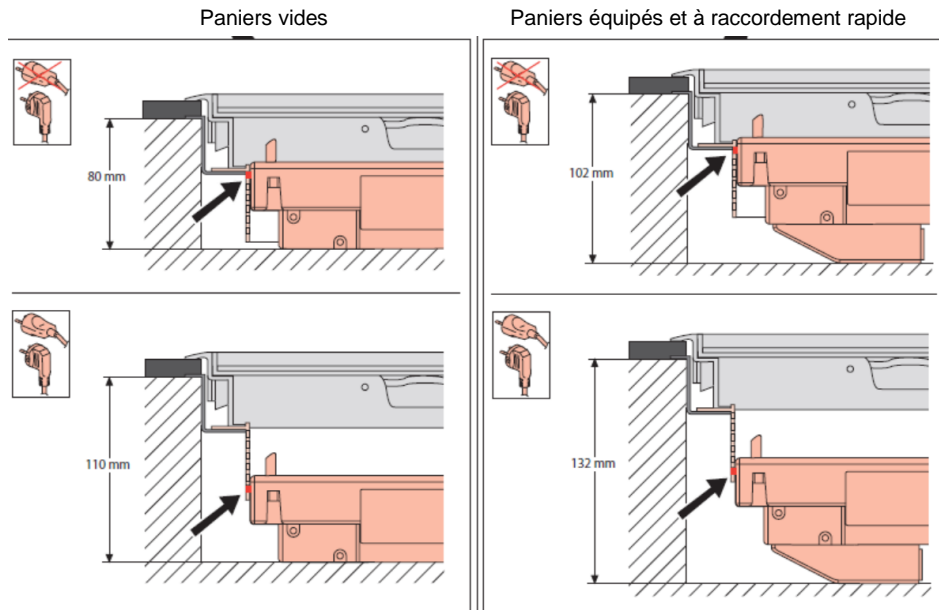


0 880 22

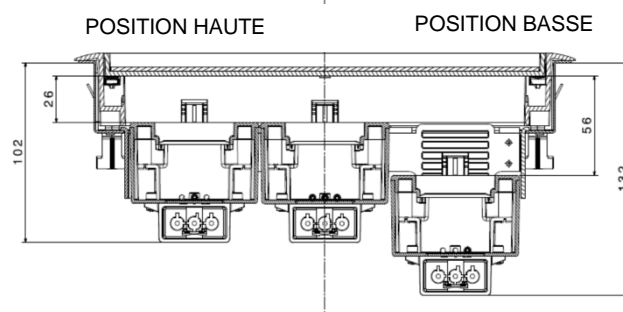




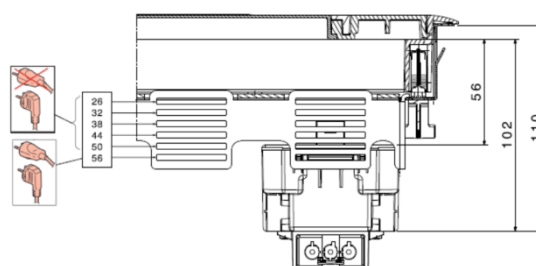
3. DIMENSIONS SUPPORTS APPAREILLAGE (suite)



SYSTEME DE CONNEXION RAPIDE WIELAND®



Dimensions (mm) des différentes positions du module

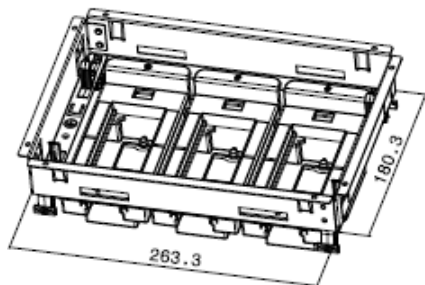




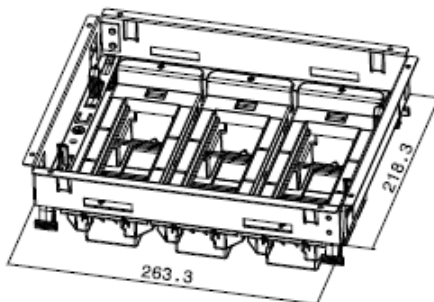
### 3. DIMENSIONS SUPPORTS APPAREILLAGE (suite)

#### 3.2 Supports horizontal fixe références 0 880 30/31/32

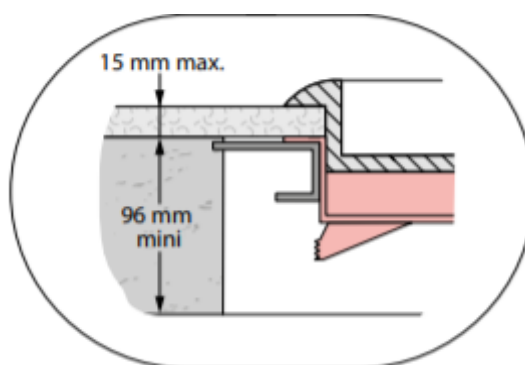
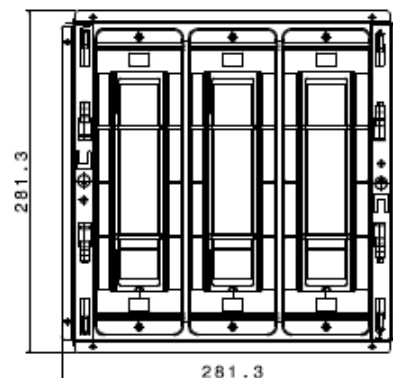
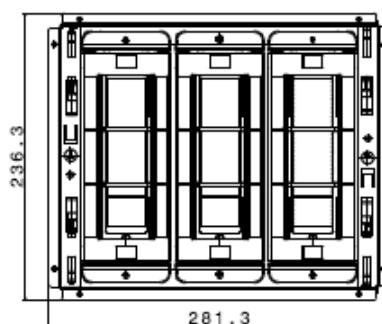
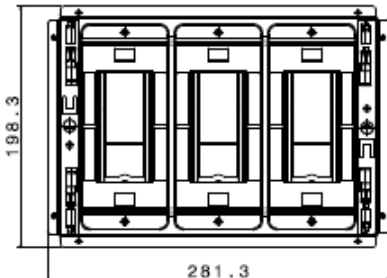
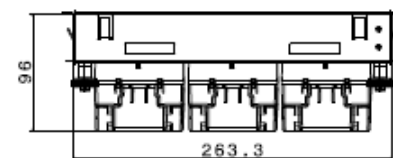
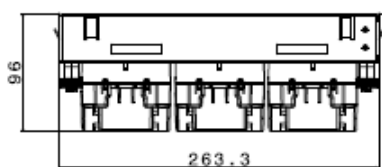
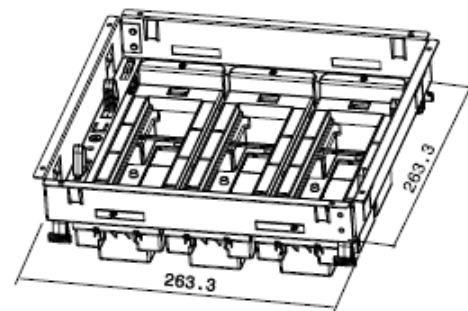
0 880 30



0 880 31



0 880 32

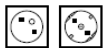




**3. DIMENSIONS SUPPORTS APPAREILLAGE (suite)**

**3.3 Supports vertical fixe références 0 880 23/24/25**

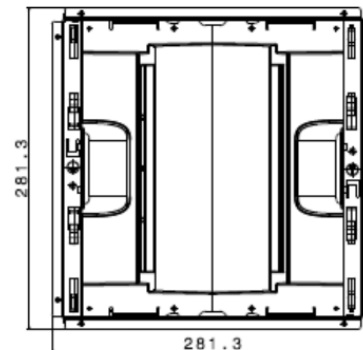
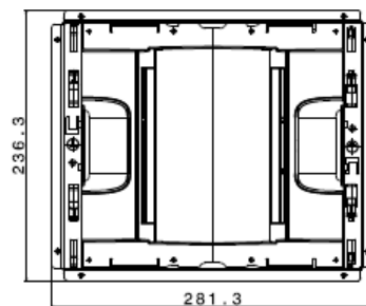
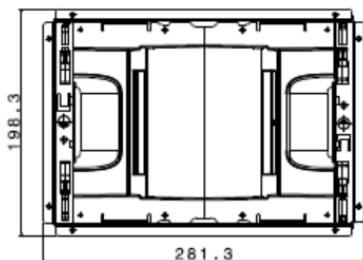
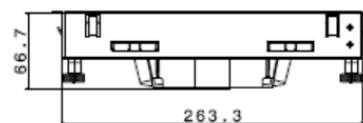
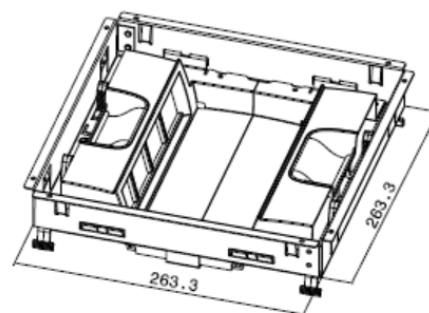
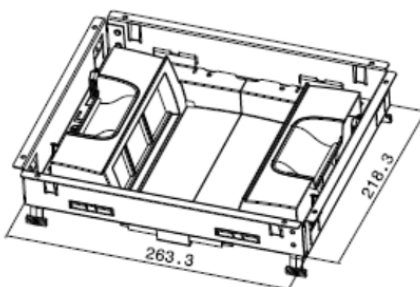
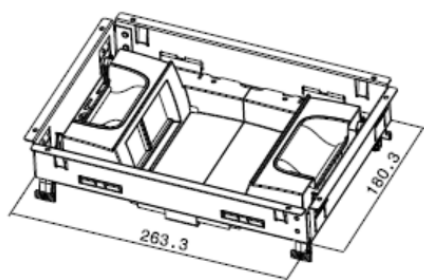
" Afin de pouvoir connecter tous types de Fiches utilisateurs (droites et coudées), nous conseillons que les Prises 2P+T à y installer soient des versions inclinées à 45° avec la broche de terre vers le haut, comme ceci :

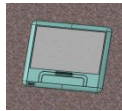


0 880 23

0 880 24

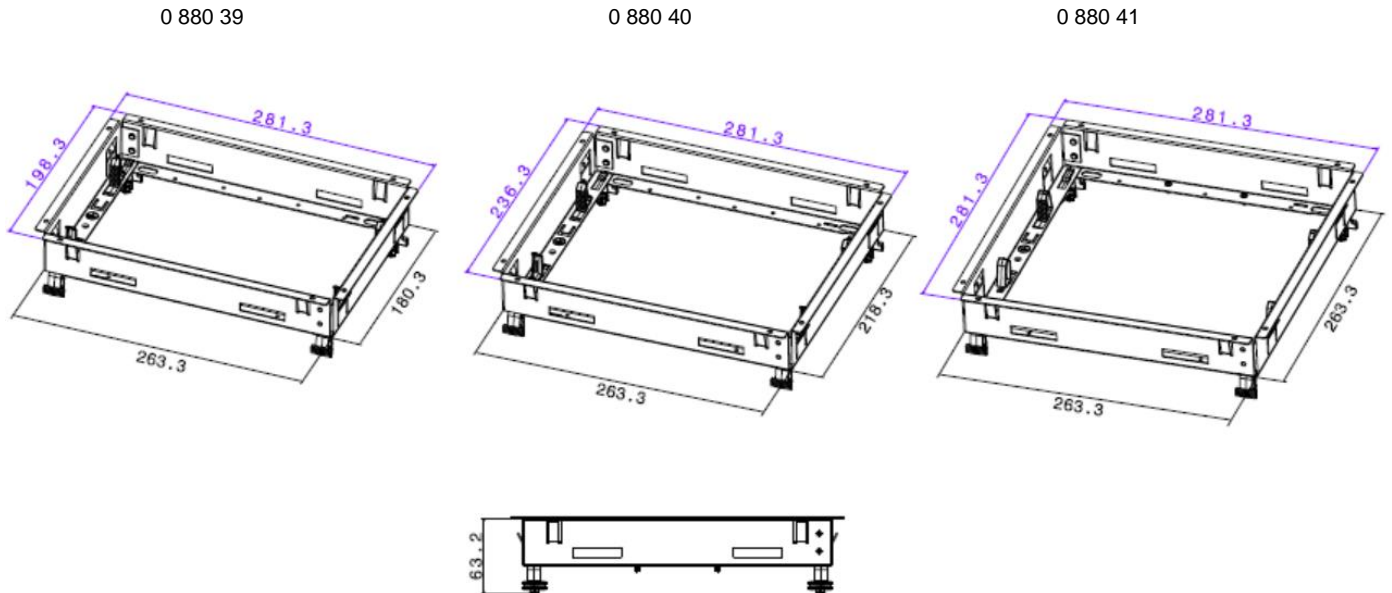
0 880 25



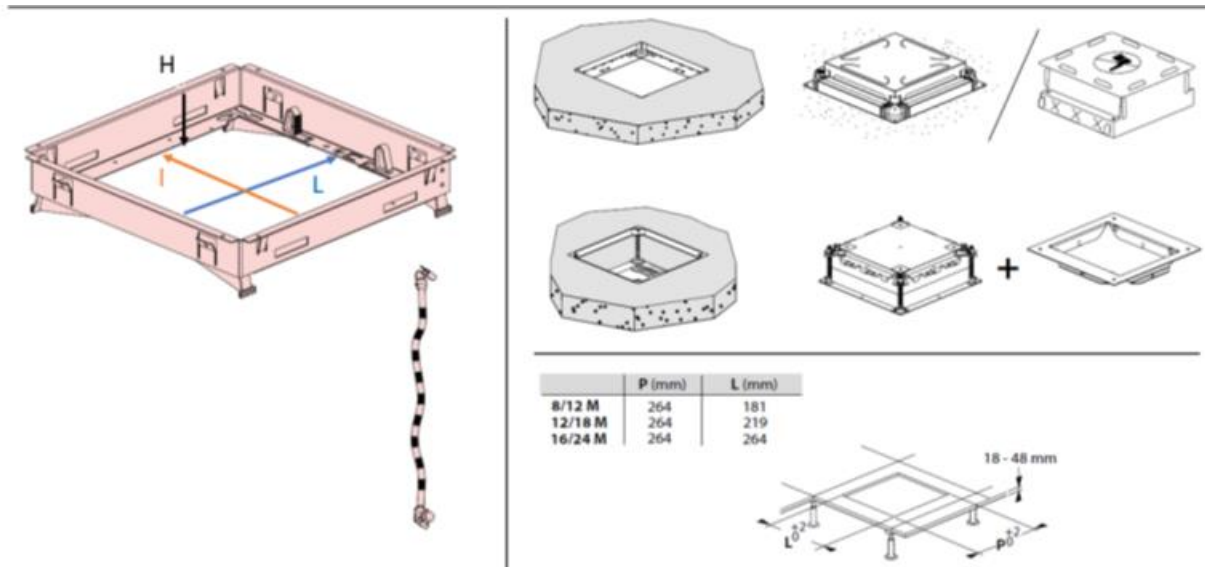


### 3. DIMENSIONS SUPPORTS APPAREILLAGE (suite)

#### 3.43 Trappes de visite références 0 880 39/40/41



#### DIMENSIONS INTERIEURES



Les dimensions du passage central ainsi que la hauteur en mm sont les suivantes :

	Longueur (L)	largeur (l)	Hauteur (H)
0 880 39	229,6	147,9	39,7
0 880 40	229,6	185,9	39,7
0 880 41	229,6	230,9	39,7



**4. INSTALLATION**

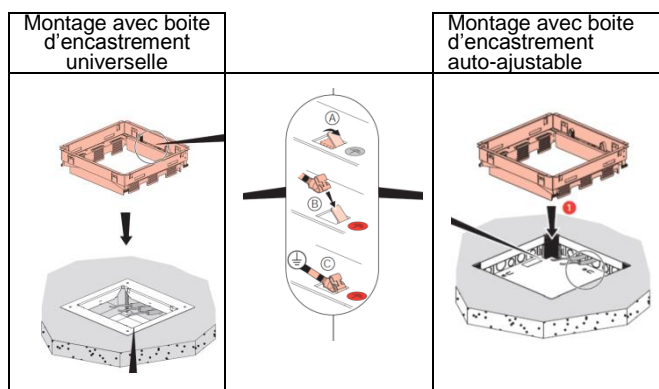
**4.1 Profondeur X mini de la chape selon le cadre de boîte de sol**

	X mini (mm)	8/12M	12/18M	18/24M
Horizontal ajustable	80* ou 102**	0 880 20	0 880 21	0 880 22
Horizontal fixe	96	0 880 30	0 880 31	0 880 32
Vertical fixe	68	0 880 23	0 880 24	0 880 25
Trappes de visite	64	0 880 39	0 880 40	0 880 41

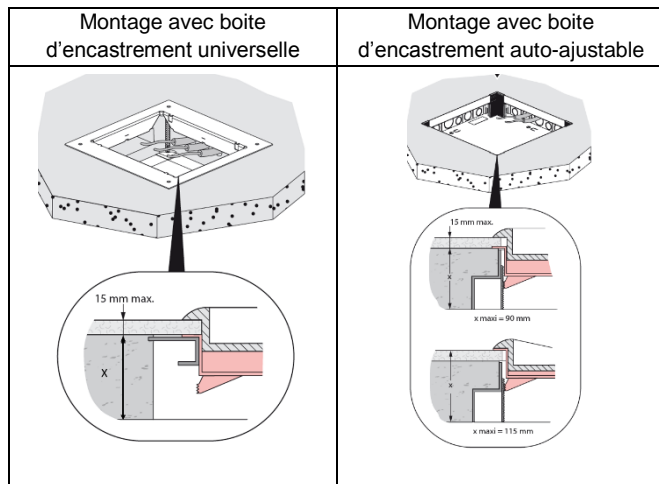
\* avec panier sans connecteur wieland ®  
\*\* avec panier avec connecteur wieland ®

**4.2 Montage du cadre horizontal ajustable et de l'appareillage**

Clipser le cadre et connecter la terre (A-B-C)



Placer le cadre avant le revêtement final



**Cas particulier : Boîte de sol installée après pose du carrelage**

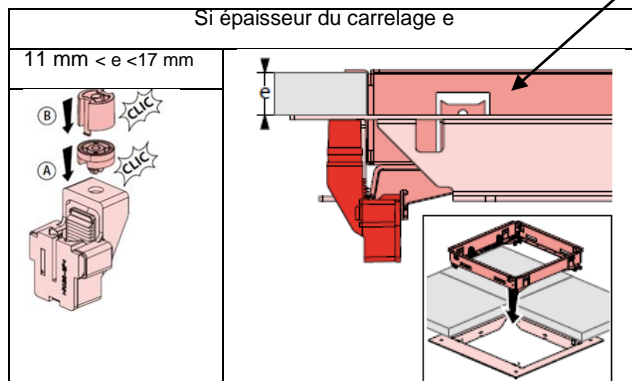
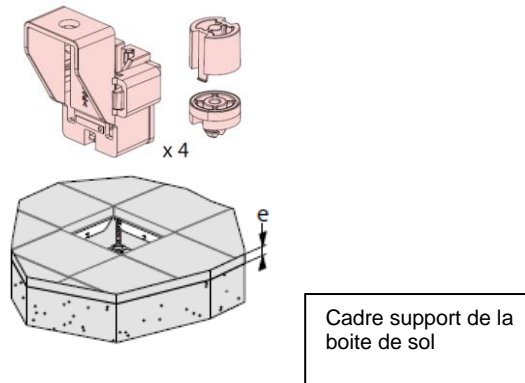
Dans ce cas, le kit de fixation complémentaire réf. 0 880 95 est indispensable pour que le cadre support de la boîte soit verrouillé dans le sol (cf 4.3)

**4. INSTALLATION (suite)**

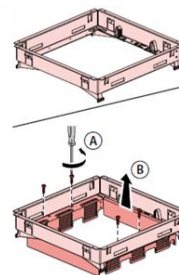
**4.3 Option : kit de fixation complémentaire référence 0 880 95**

Permet une prise en étau du sol lorsque cela est nécessaire par exemple, pour une boîte de sol installée après pose du carrelage sur la plaque d'adaptation de la boîte d'encastrement universelle. Dans ce cas, le cadre support ne peut pas se clipser.

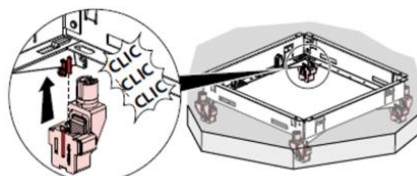
**4.3.1 Préparation des 4 fixations**



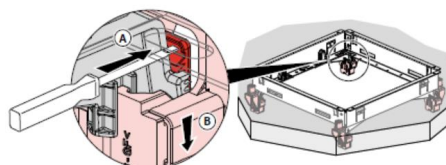
**4.3.2 Préparation du cadre support**

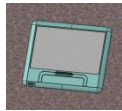


**4.3.3 Installation des fixations**  
Après avoir installé le cadre support dans le plancher (cf. 3.2), clipser les fixations aux 4 pattes rouges dans les angles du cadre de boîte de sol



Retrait si besoin





## 4. INSTALLATION

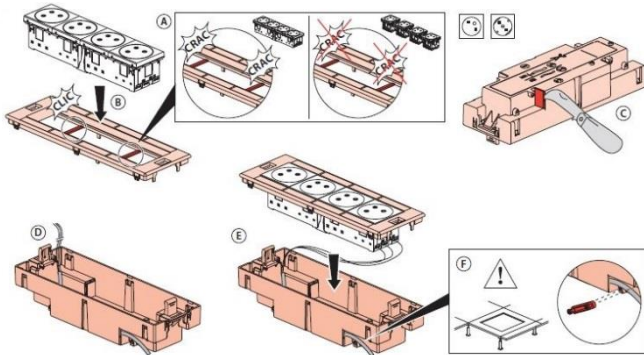
### 4.4 Montage de l'appareillage suivant le type de support choisi

#### 4.4.1 Cadre horizontal (ajustable ou fixe)

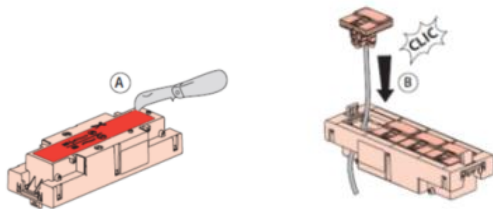
##### a) câblage des paniers

###### ▪ Montage de prises 2 P+T seulement

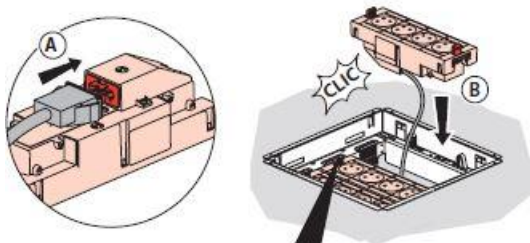
- clipper les prises dans le support (B) (en cas de prises unitaires, ne pas casser les entretoises (A))
- retirer l'opercule (C)
- passer le câble à travers l'entrée (D), câbler les prises et clipser l'ensemble prises + supports dans le panier (E)
- utiliser le serre câble fourni (F)



- En cas de montage uniquement de prises courants faibles
  - l'entrée de câble latérale peut être utilisée ou une arrivée des câbles par le fond est possible
  - retirer la partie inférieure (figure A)
  - brancher les mécanismes (figure B)



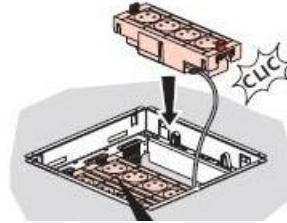
- En cas de montage de paniers équipés et pré-câblés avec raccordement rapide



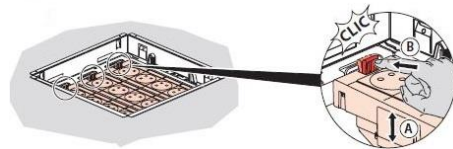
## 4. INSTALLATION (suite)

##### b) montage dans le cadre

- montage des paniers dans le cadre

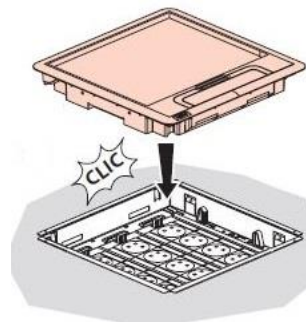


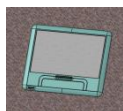
- système de réglage de la hauteur panier



##### c) montage du couvercle

- venir clipper le couvercle sur le cadre

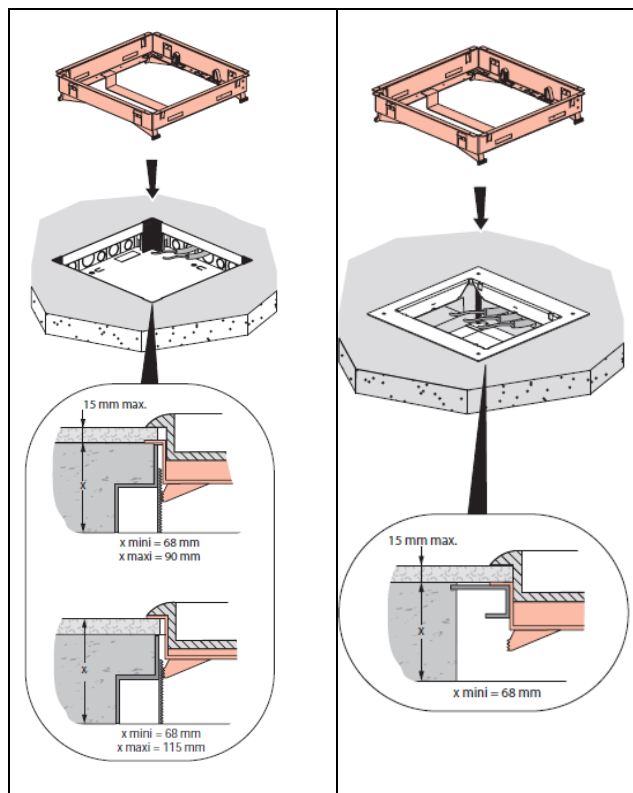




#### 4. INSTALLATION (suite)

##### 4.4.2 Montage du cadre vertical fixe et de l'appareillage

Clipper le cadre et le placer sous le revêtement



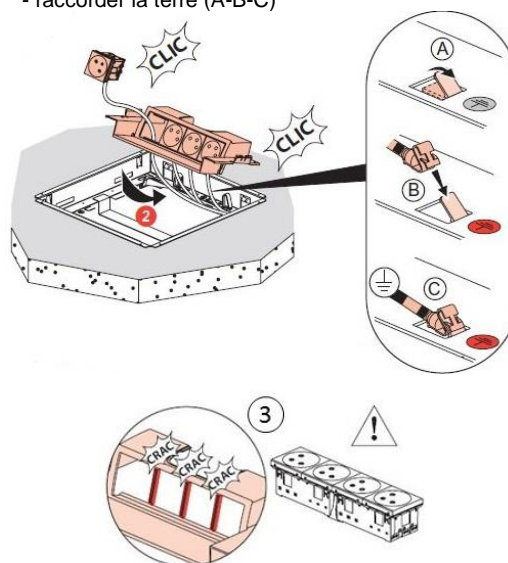
#### 4. INSTALLATION (suite)

##### a) câblage des supports d'appareillage

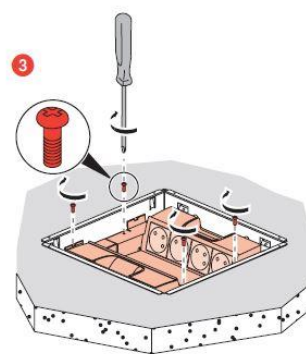
- fixer les mécanismes et les connecter (figure 2) :
- ne pas casser les entretoises si utilisation de prises simples (figure 3)
- Afin de pouvoir connecter un maximum de types de Fiches utilisateurs (droites et coudées) et pouvoir rabattre correctement le couvercle, nous conseillons que les Prises 2P+T à y installer soient des versions inclinées à 45° avec la broche de terre vers le haut, comme ceci :



- clipper le tout dans le cadre (figure 2)
- raccorder la terre (A-B-C)

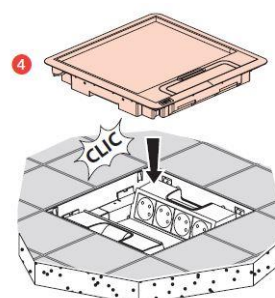


##### b) verrouiller avec les vis (figure 3)



##### c) montage du couvercle

- venir clipper le couvercle sur le cadre (figure 4)





## BOITES DE SOL POUR PLANCHER BETON

Gamme standard



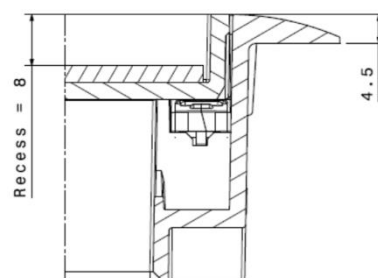
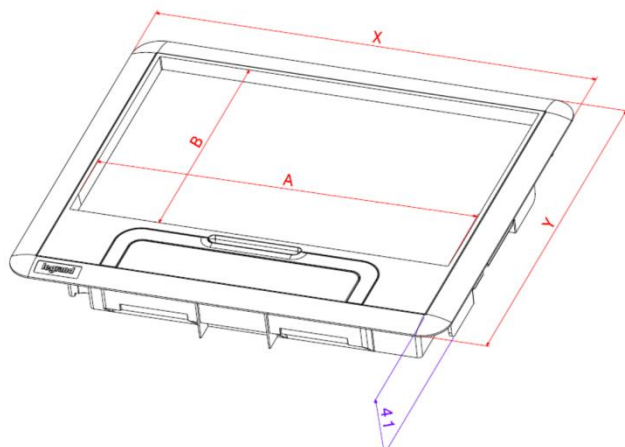
Référence (s) : 0 880 00 à 08 – 0 880 15 à 17 – 0880 20 à 25 – 0 880 30 à 32  
– 0 880 36 à 38 – 0 880 42 à 55 – 0 880 57 – 0 880 80 à 83 –  
0 880 85/86/88 – 0 880 89 à 92 – 0 880 95 – 0 880 98/99 – 0 881 03 à 08 –  
0 881 20 à 27 – 0 881 44 à 50 – 0 881 90 à 92

### 5. BOITES DE SOL GAMME STANDARD (suite)

#### 5.1 Boite de sol

##### 5.1.1 Boite de sol plastique

1 version	8/12M	12/18M	16/24M
Plastic Standard	0 880 00	0 880 01	0 880 02



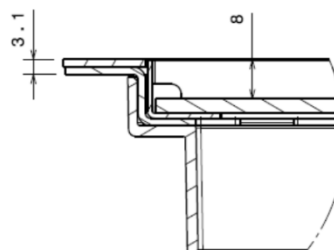
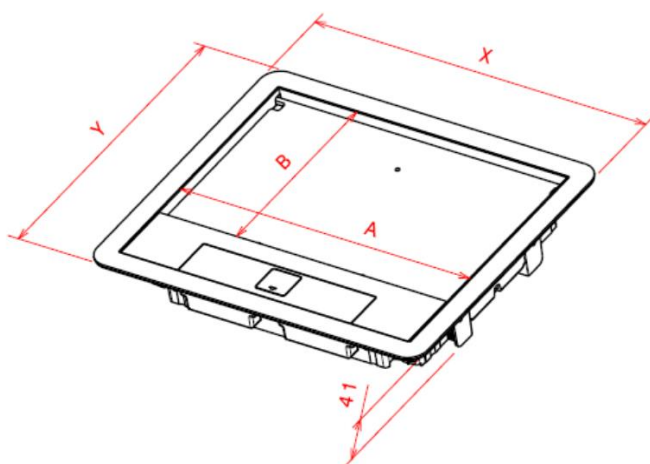
Dimensions

References	X	Y	A	B
0 880 00	286	203	244.5	116.5
0 880 01	286	241	244.5	154.8
0 880 02	286	286	244.5	199.8

##### 5.1.2 Boite de sol métal

2 versions	8/12M	12/18M	16/24M
Acier	0 880 03	0 880 04	0 880 05
Laiton*	0 880 06	0 880 07	0 880 08

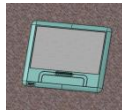
\* Laiton Brut Brossé : matériau qui évolue dans le temps : il se voile et se patine. Cependant un entretien régulier permet de lui redonner son aspect initial (cf page 70 « Entretien »)



Dimensions

References	X	Y	A	B
0 880 03 / 06	286	203	249.2	117.2
0 880 04 / 07	286	241	249.2	155.2
0 880 05 / 08	286	286	249.2	199.9

**BOITES DE SOL POUR  
PLANCHER BETON**



Gamme standard

Référence (s) : 0 880 00 à 08 – 0 880 15 à 17 – 0880 20 à 25 – 0 880 30 à 32  
– 0 880 36 à 38 – 0 880 42 à 55 – 0 880 57 – 0 880 80 à 83 –  
0 880 85/86/88 – 0 880 89 à 92 – 0 880 95 – 0 880 98/99 – 0 881 03 à 08 –  
0 881 20 à 27 – 0 881 44 à 50– 0 881 90 à 92

**5. BOITES DE SOL GAMME STANDARD (suite)**

**5.2 Système de verrouillage**

	sans clef	sans clef
Pour boîte plastique	0 880 98	0 880 99
Pour boîte métal	sur demande	

Installation de la serrure

	0 880 98		0 880 99
Démonter le couvercle de la boîte		Démonter le couvercle de la boîte	
Percer un trou diamètre 20 mm avec un foret étagé à l'emplacement de la serrure dans le couvercle		Percer un trou diamètre 20 mm avec un foret étagé à l'emplacement de la serrure dans le couvercle	
Installer dans le trou de la serrure la bague d'adaptation livrée en vrac avec la serrure		Installer dans le trou de la serrure la bague d'adaptation livrée en vrac avec la serrure	
Dévisser l'écrou du corps de la serrure Installer le corps de la serrure dans la bague d'adaptation (A) Serrer l'écrou sur la serrure(B) Ajouter la bague (C)		Installer le corps de la serrure dans la bague d'adaptation (A) Utiliser une pince circlips (B) Ajouter la bague (C)	
Remonter le couvercle sur la boîte		Remonter le couvercle sur la boîte	
Position ouverte : si le câble est connecté, le couvercle ne doit pas être fermé à clef		Position ouverte : si le câble est connecté, le couvercle ne doit pas être fermé à clef	
Position fermée : les câbles ne doivent pas être connectés		Position fermée : les câbles ne doivent pas être connectés	

## BOITES DE SOL POUR PLANCHER BETON

Gamme standard

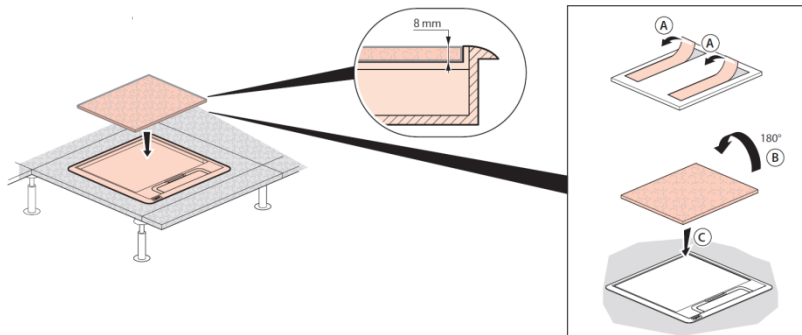


Référence (s) : 0 880 00 à 08 – 0 880 15 à 17 – 0880 20 à 25 – 0 880 30 à 32  
– 0 880 36 à 38 – 0 880 42 à 55 – 0 880 57 – 0 880 80 à 83 –  
0 880 85/86/88 – 0 880 89 à 92 – 0 880 95 – 0 880 98/99 – 0 881 03 à 08 –  
0 881 20 à 27 – 0 881 44 à 50 – 0 881 90 à 92

### 5. BOITES DE SOL GAMME STANDARD (suite)

#### 5.3 Plaques de finition

Utiliser nos plaques de finition ou un autre revêtement : l'épaisseur ne doit pas dépasser 8 mm



Décoller les 2 adhésifs double face (A)

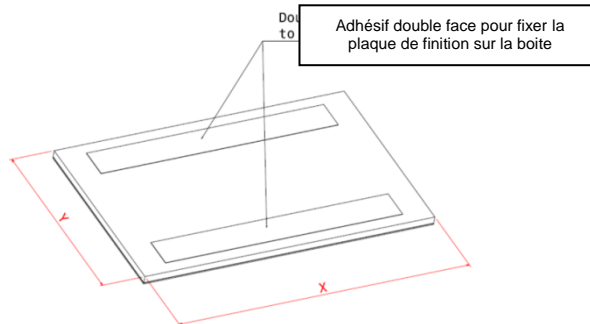
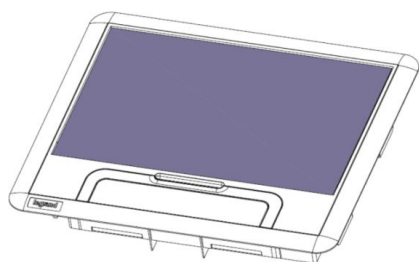
Retourner la plaque de finition à 180° (B)

Coller la plaque de finition sur la partie supérieure de la boîte

⚠ Ne retirer le film de protection des finitions (couvercle et plaque) QUE LORSQUE LE BATIMENT EST PRET A RECEVOIR SES OCCUPANTS (= chauffé et taux d'hygrométrie normal 45-65 %)

#### 5.3.1 Pour Boite de sol plastique

1 version	8/12M	12/18M	16/24M
plaque de finition acier	0 880 15	0 880 16	0 880 17



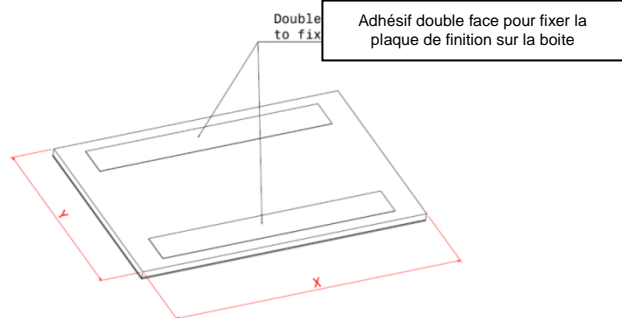
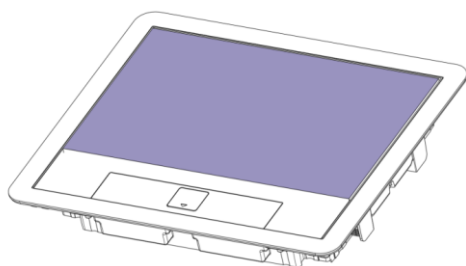
Dimensions

Références	X	Y
0 880 15	244	116
0 880 16	244	154
0 880 17	244	199

#### 5.3.2 Pour boites métal

2 versions	8/12M	12/18M	16/24M
plaque de finition acier	0 880 45	0 880 46	0 880 47
plaque de finition Laiton*	0 880 48	0 880 49	0 880 50

\* Laiton **Brut Brossé** : matériau qui évolue dans le temps : il se voile et se patine. Cependant un entretien régulier permet de lui redonner son aspect initial (cf page 70 « Entretien »)



Dimensions

References	X	Y
0 880 45 / 48	248	116
0 880 46 / 49	248	154
0 880 47 / 50	248	199

# BOITES DE SOL POUR PLANCHER BETON



Gamme affleurante

Référence (s) : 0 880 00 à 08 – 0 880 15 à 17 – 0880 20 à 25 – 0 880 30 à 32 – 0 880 36 à 38 – 0 880 42 à 55 – 0 880 57 – 0 880 80 à 83 – 0 880 85/86/88 – 0 880 89 à 92 – 0 880 95 – 0 880 98/99 – 0 881 03 à 08 – 0 881 20 à 27 – 0 881 44 à 50– 0 881 90 à 92

## 1. GAMME DE BOITES D'ENCASTREMENT

### 1.1 Boite d'encastrement auto ajustable Références 0 880 90/91/92

1.1.1 Gamme & Dimensions (voir page 28)

1.1.2 Coulage du béton (voir page 29)


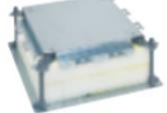





### 1.2 Boite d'encastrement universelle référence 0 880 80

1.2.1 Gamme & Dimensions (voir page 30)

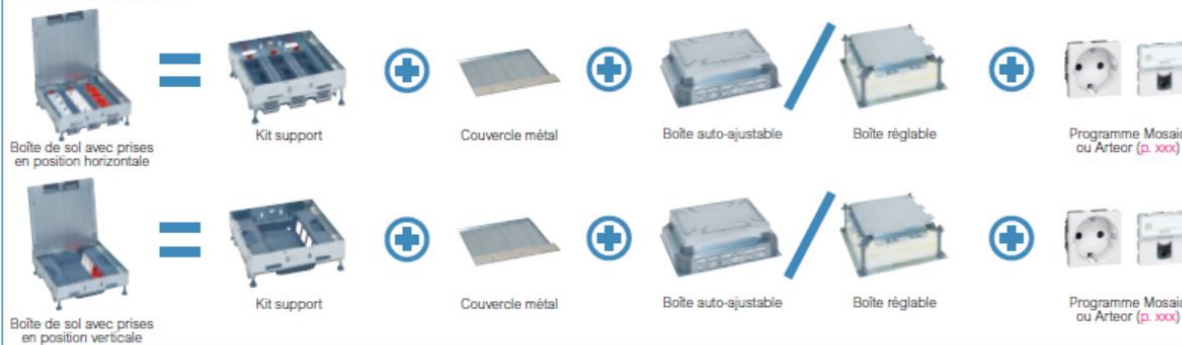
1.2.2 Coulage du béton (voir pages 30 à 32)

### 1.3. Plaque d'adaptation Références 0 880 81/82/83 (voir page 33)

## TABLEAU DE CHOIX

POSITION DE MONTAGE DES PRISES	CAPACITE	KIT SUPPORT BOITE DE SOL	BOÎTES D'ENCASTREMENT		COUVERCLE POUR REVÊTEMENT ÉPAISSEUR ≤ 15 MM		PLAQUE DE FINITION (OPTIONNEL)	
			AUTO-AJUSTABLES POUR CHAPE HAUTEUR 65 À 90 MM	REGLABLES POUR CHAPE HAUTEUR 55 À 150 MM				
			 0 880 91	 0 880 80	 Couvercle métal 0 881 05 + kit réf. 0 881 41		 0 880 47	
<b>Horizontale réglable</b>  Hmini : 92 mm	12 (3 x 4) modules	0 881 20	0 880 90 <sup>(1)</sup> hauteur chape + revêtement ≥ 92 mm	0 880 80 + 0 880 81 hauteur chape ≥ 100 mm	Inox	0 881 03	Inox	0 881 45
	18 (3 x 6) modules	0 881 21	0 880 90 <sup>(1)</sup> hauteur chape + revêtement ≥ 92 mm	0 880 80 + 0 880 82 hauteur chape ≥ 100 mm	Inox	0 881 04	Inox	0 881 46
	24 (3 x 8) modules	0 881 22	0 880 90 <sup>(1)</sup> hauteur chape + revêtement ≥ 92 mm	0 880 80 + 0 880 83 hauteur chape ≥ 100 mm	Inox	0 881 05	Inox	0 881 47
<b>Verticale</b>  Hmini : 80 mm	8 (2 x 4) modules	0 881 23	0 880 90	OU 0 880 80 + 0 880 81	Inox	0 881 03	Inox	0 881 45
	12 (2 x 6) modules	0 881 24	0 880 91	OU 0 880 80 + 0 880 82	Inox	0 881 04	Inox	0 881 46
	16 (2 x 8) modules	0 881 25	0 880 92	OU 0 880 80 + 0 880 83	Inox	0 881 05	Inox	0 881 47
<b>Trappe de visite</b> 	Pour couvercle 8/12 modules	0 881 39	0 880 90	OU 0 880 80 + 0 880 81	Inox	0 881 03	Inox	0 881 45
	Pour couvercle 12/18 modules	0 881 40	0 880 91	OU 0 880 80 + 0 880 82	Inox	0 881 04	Inox	0 881 46
	Pour couvercle 16/24 modules	0 881 41	0 880 92	OU 0 880 80 + 0 880 83	Inox	0 881 05	Inox	0 881 47

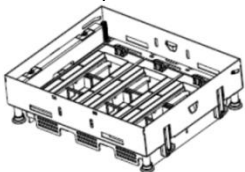
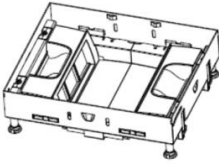
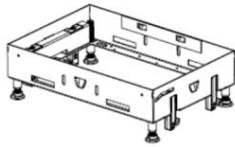
### PRINCIPE DE MONTAGE



1 : Ne permet pas l'utilisation de fiches droites



**2. GAMME SUPPORTS APPAREILLAGE**

3 types de supports	Dessin des supports	Références de supports à utiliser	Nombre de modules	Boite d'encastrement à utiliser			
				Boite d'encastrement auto ajustable		Boite d'encastrement universelle	
				Références	Epaisseur de chape + revêtement	Références	Epaisseur chape + revêtement
Horizontal ajustable	livré avec paniers vides 	0 881 20 0 881 21 0 881 22	3x4M 3x6M 3x8M	0 880 90 0 880 91 0 880 92	≥ 92*	0 880 80+0 880 81 0 880 80+0 880 82 0 880 80+0 880 83 ou 0 880 80+0 880 85	≥ 100
Vertical fixe	livrés avec des cadres vides 	0 881 23 0 881 24 0 881 25	2x4M 2x6M 2x8M	0 880 90 0 880 91 0 880 92	≥ 80	0 880 80+0 880 81 0 880 80+0 880 82 0 880 80+0 880 83 ou 0 880 80+0 880 85	≥ 80
Trappes de visite		0 881 39 0 881 40 0 881 41	-	0 880 90 0 880 91 0 880 92	≥ 80	0 880 80+0 880 81 0 880 80+0 880 82 0 880 80+0 880 83 ou 0 880 80 + 0 880 85	≥ 80

\* ne permet pas l'utilisation de fiches droites

**BOITES DE SOL POUR  
PLANCHER BETON**

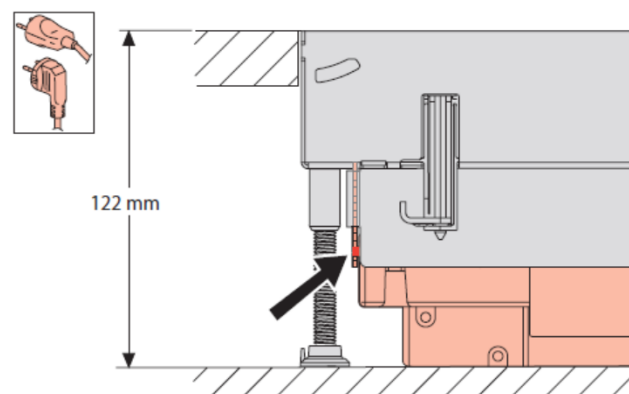
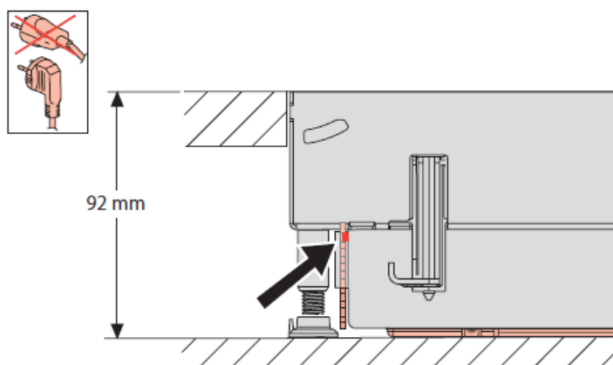


Gamme affleurante

Référence (s) : 0 880 00 à 08 – 0 880 15 à 17 – 0880 20 à 25 – 0 880 30 à 32 – 0 880 36 à 38 – 0 880 42 à 55 – 0 880 57 – 0 880 80 à 83 – 0 880 85/86/88 – 0 880 89 à 92 – 0 880 95 – 0 880 98/99 – 0 881 03 à 08 – 0 881 20 à 27 – 0 881 44 à 50– 0 881 90 à 92

**3. DIMENSIONS SUPPORTS APPAREILLAGE**

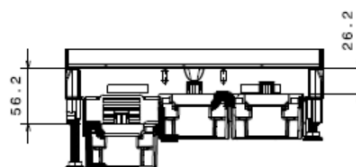
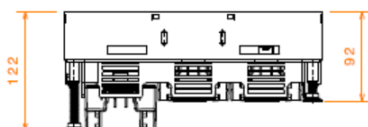
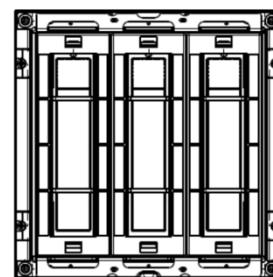
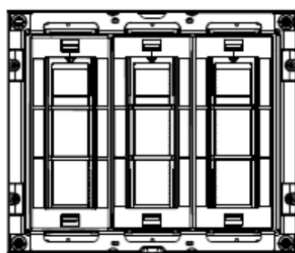
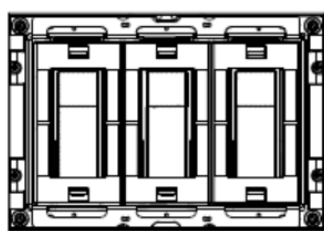
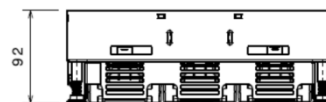
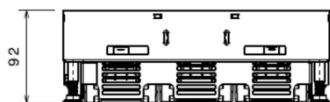
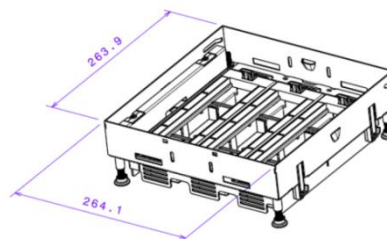
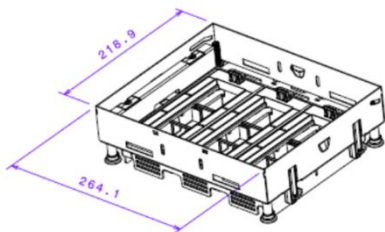
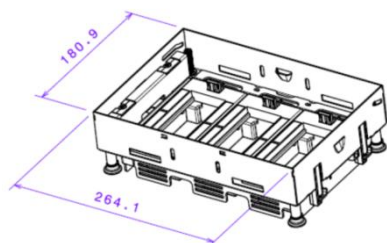
**3.1 Supports horizontal ajustable références 0 881 20/21/22**



0 881 20

0 881 21

0 881 22





### 3. DIMENSIONS SUPPORTS APPAREILLAGE (suite)

#### 3.2 Supports vertical fixe références 0 881 23/24/25

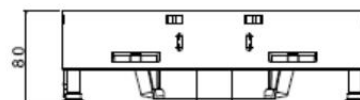
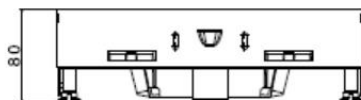
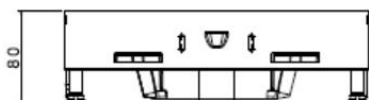
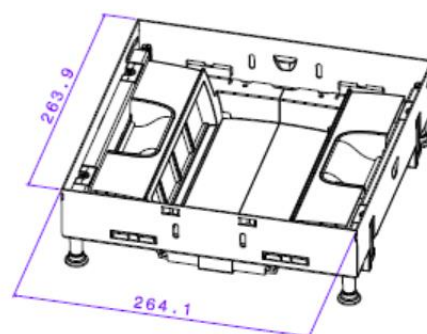
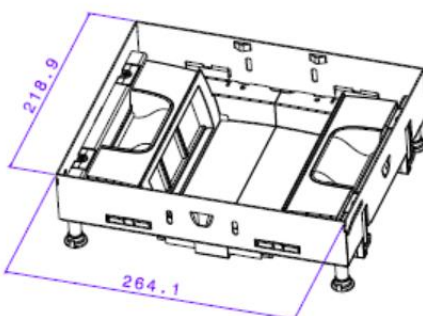
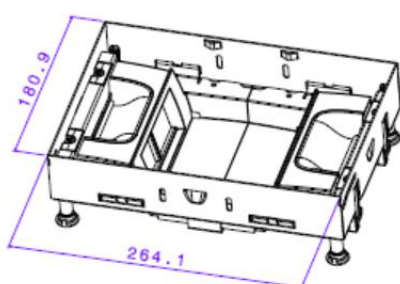
Afin de pouvoir connecter tous types de Fiches utilisateurs (droites et coudées), nous conseillons que les Prises 2P+T à y installer soient des versions inclinées à 45° avec la broche de terre vers le haut, comme ceci :



0 881 23

0 881 24

0 881 25



**BOITES DE SOL POUR  
PLANCHER BETON**



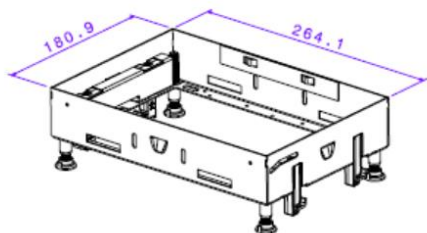
Gamme affleurante

Référence (s) : 0 880 00 à 08 – 0 880 15 à 17 – 0880 20 à 25 – 0 880 30 à 32 – 0 880 36 à 38 – 0 880 42 à 55 – 0 880 57 – 0 880 80 à 83 – 0 880 85/86/88 – 0 880 89 à 92 – 0 880 95 – 0 880 98/99 – 0 881 03 à 08 – 0 881 20 à 27 – 0 881 44 à 50– 0 881 90 à 92

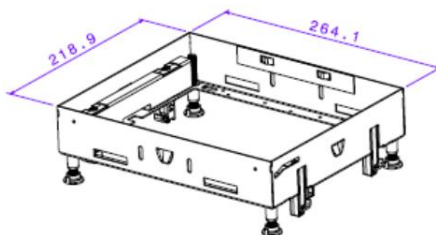
**3. DIMENSIONS SUPPORTS APPAREILLAGE (suite)**

**3.3 Trappes de visite références 0 881 39/40/41**

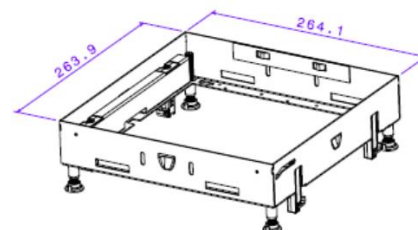
0 881 39



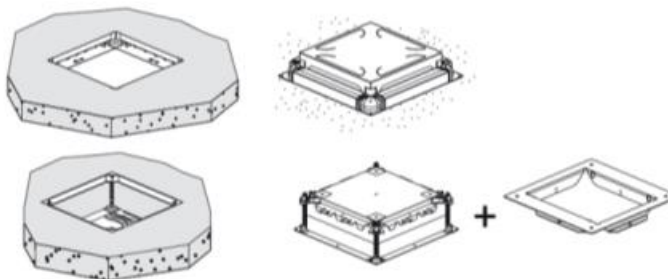
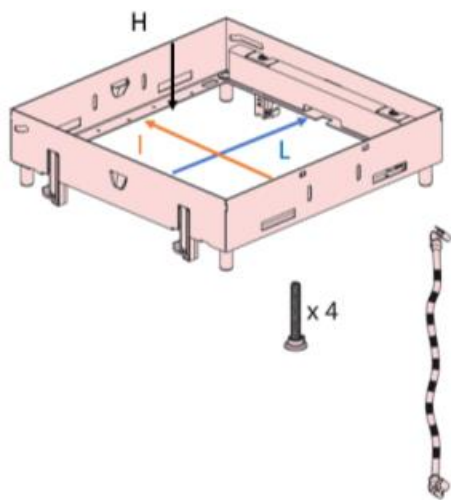
0 881 40



0 881 41



**DIMENSIONS INTERIEURES**



	P (mm)	L (mm)
8/12 M	265	182
12/18 M	265	220
16/24 M	265	265



Les dimensions du passage central ainsi que la hauteur en mm sont les suivantes :

	Longueur (L)	largeur (I)	Hauteur (H)
0 881 39	231,3	147,9	51
0 881 40	231,3	185,9	51
0 881 41	231,3	230,9	51



**BOITES DE SOL POUR  
PLANCHER BETON**

**Gamme affleurante**

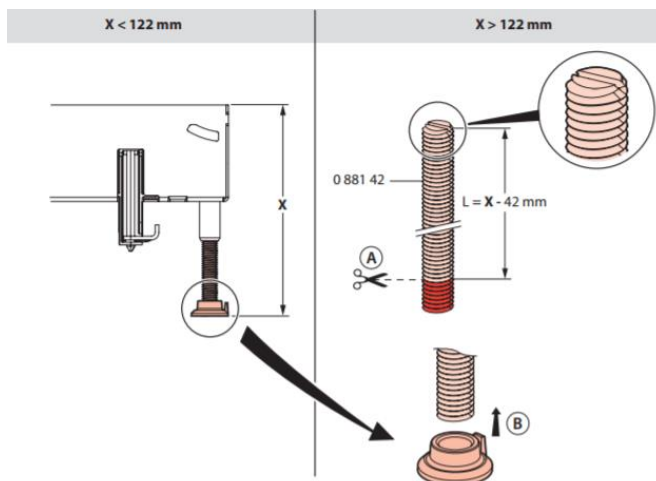


Référence (s) : 0 880 00 à 08 – 0 880 15 à 17 – 0880 20 à 25 – 0 880 30 à 32 – 0 880 36 à 38 – 0 880 42 à 55 – 0 880 57 – 0 880 80 à 83 – 0 880 85/86/88 – 0 880 89 à 92 – 0 880 95 – 0 880 98/99 – 0 881 03 à 08 – 0 881 20 à 27 – 0 881 44 à 50– 0 881 90 à 92

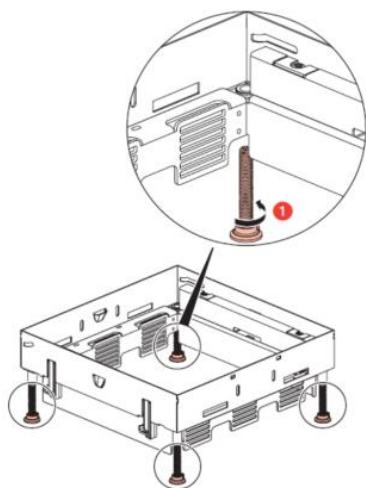
**4. INSTALLATION**

**4.1 Montage du cadre**

- Si la hauteur du plancher est supérieure à 122 mm et jusqu'à 300 mm maxi, utiliser l'accessoire référence 0 881 42, couper la vis d'ajustement en fonction de la hauteur du plancher et fixer le pied

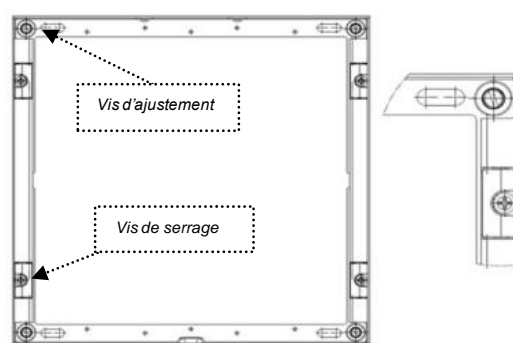
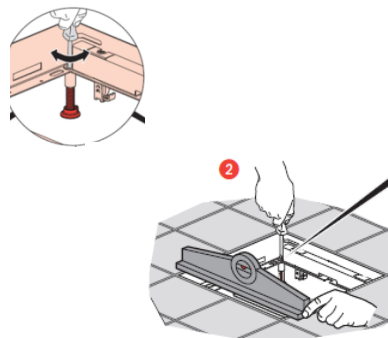


- Insérer la vis d'ajustement

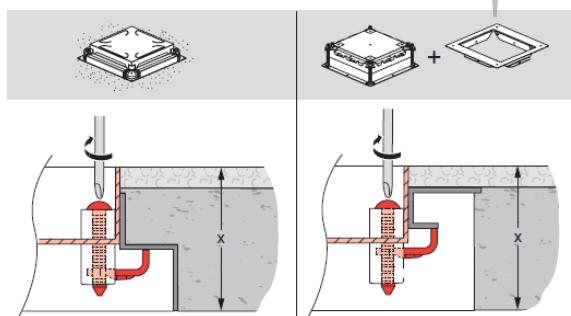
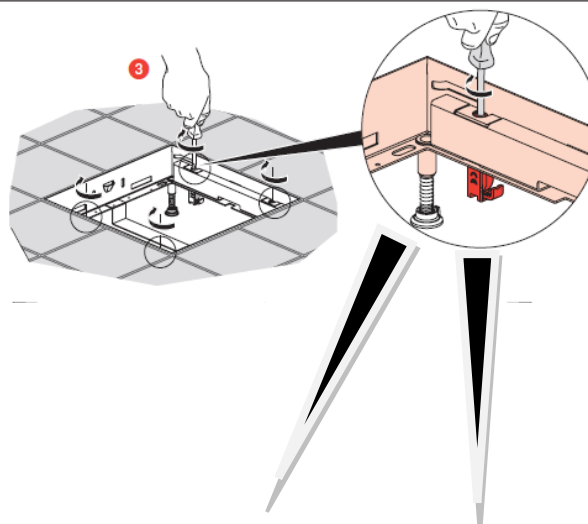


**4. INSTALLATION (suite)**

- Ajuster le cadre par rapport au sol fini avec les 4 vis d'ajustement



- Fixer le cadre avec les vis de serrage





#### 4. INSTALLATION

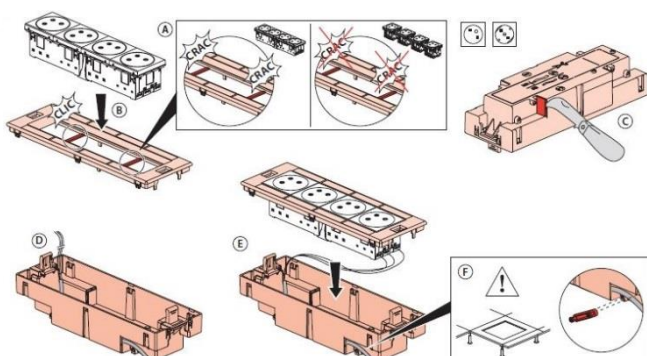
##### 4.2 Montage de l'appareillage suivant le type de support choisi

###### 4.2.1 Cadre horizontal ajustable

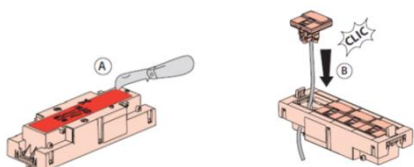
###### a) câblage des paniers

###### ▪ Montage de prises 2 P+T seulement

- clipper les prises dans le support (B) (en cas de prises unitaires, ne pas casser les entretoises (A))
- retirer l'opercule (C)
- passer le câble à travers l'entrée (D), câbler les prises et clipser l'ensemble prises + supports dans le panier (E)
- utiliser le serre câble fourni (F)

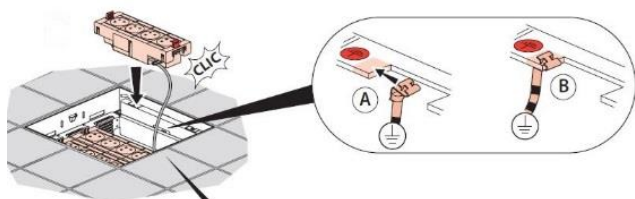


- En cas de montage uniquement de prises courants faibles
  - l'entrée de câble latérale peut être utilisée ou une arrivée des câbles par le fond est possible
  - retirer la partie inférieure (figure A)
  - brancher les mécanismes (figure B)

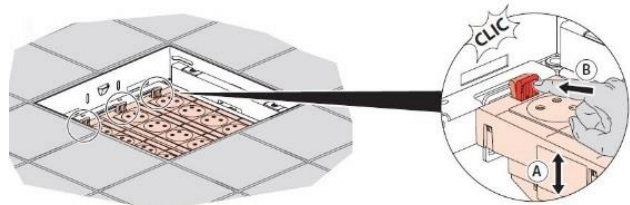


###### b) montage dans le cadre

- montage des paniers dans le cadre (figure 5)
- raccordement de la terre (figure A et B)



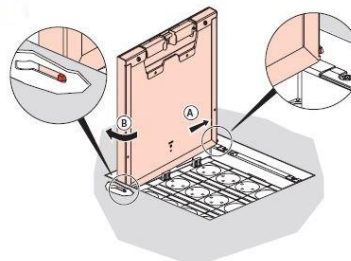
Système de réglage de la hauteur panier



#### 4. INSTALLATION (suite)

###### c) montage du couvercle

- venir clipper le couvercle sur le cadre



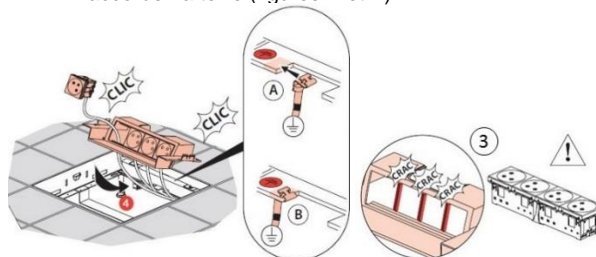
###### 4.2.2 Cadre vertical fixe

###### a) câblage des supports

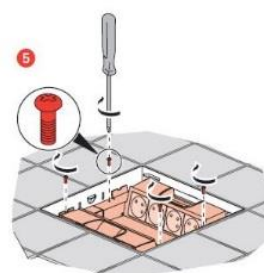
- fixer les mécanismes et les connecter (figure 4) : ne pas casser les entretoises si utilisation de prises simples (figure 3)
- Afin de pouvoir connecter un maximum de types de Fiches utilisateurs (droites et coudées) et pouvoir rabattre correctement le couvercle, nous conseillons que les Prises 2P+T à y installer soient des versions inclinées à 45° avec la broche de terre vers le haut, comme ceci :



- clipper le tout dans le cadre
- raccorder la terre (figures A et B)

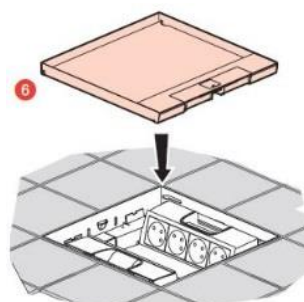


###### b) verrouiller avec les vis



###### c) montage du couvercle

- venir clipper le couvercle sur le cadre



## BOITES DE SOL POUR PLANCHER BETON



Référence (s) : 0 880 00 à 08 – 0 880 15 à 17 – 0880 20 à 25 – 0 880 30 à 32 – 0 880 36 à 38 – 0 880 42 à 55 – 0 880 57 – 0 880 80 à 83 – 0 880 85/86/88 – 0 880 89 à 92 – 0 880 95 – 0 880 98/99 – 0 881 03 à 08 – 0 881 20 à 27 – 0 881 44 à 50– 0 881 90 à 92

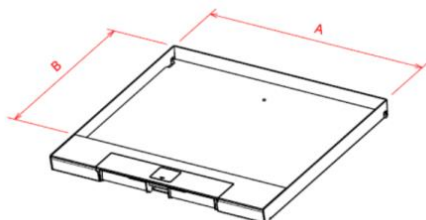
Gamme affleurante

### 5. GAMME DE BOITES DE SOL AFFLEURANTES

#### 5.1 Couvercle métal

2 versions	8/12M	12/18M	16/24M
Acier	0 881 03	0 881 04	0 881 05
Laiton*	0 881 06	0 881 07	0 881 08

\* Laiton Brut Brossé : matériau qui évolue dans le temps : il se voile et se patine. Cependant un entretien régulier permet de lui redonner son aspect initial (cf page 70 « Entretien »)



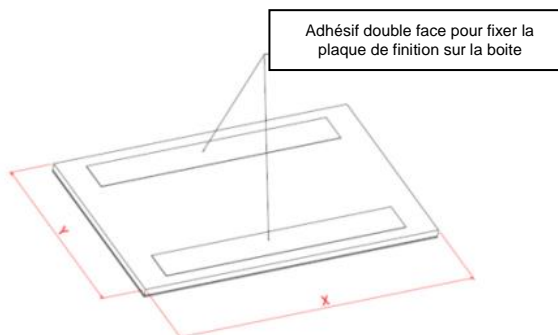
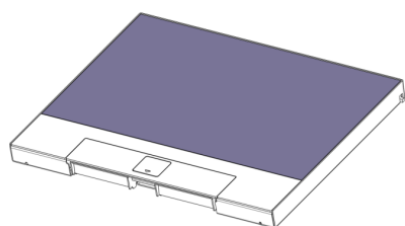
References	A	B
0 881 03 / 06	258.5	126.3
0 881 04 / 07	258.5	164.3
0 881 05 / 08	258.5	209.3

#### 5.2 Plaques de finition

<p>Utiliser nos plaques de finition ou un autre revêtement dont l'épaisseur n'excède pas 15 mm</p>		<p>Décoller les 2 adhésifs double face(A)</p> <p>Retourner la plaque de finition à 180° (B)</p> <p>Coller la plaque de finition sur la partie supérieure de la boîte (C)</p> <p><b>⚠</b> Ne retirer le film de protection des finitions (couvercle et plaque) QUE LORSQUE LE BATIMENT EST PRET A RECEVOIR SES OCCUPANTS (= chauffé et taux d'hygrométrie normal 45-65 %)</p>
--	--	--

2 versions	8/12M	12/18M	16/24M
plaque de finition acier	0 881 45	0 881 46	0 881 47
plaque de finition Laiton*	0 881 48	0 881 49	0 881 50

\* Laiton Brut Brossé : matériau qui évolue dans le temps : il se voile et se patine. Cependant un entretien régulier permet de lui redonner son aspect initial (cf page 70 « Entretien »)



Références	X	Y
0 881 45/48	257	125
0 881 46/49	257	163
0 881 47/50	257	208



**1. GAMME DE BOITES D'ENCASTREMENT**

2 types de supports pour boites de sol	Référence de Boite d'encastrement universelle + plaque d'adaptation à utiliser	Dessin boite d'encastrement
Horizontal ajustable	0 880 80 + 0 880 89	<p>0 880 80 + 0 880 89</p>
Vertical fixe	0 880 80 + 0 880 89	

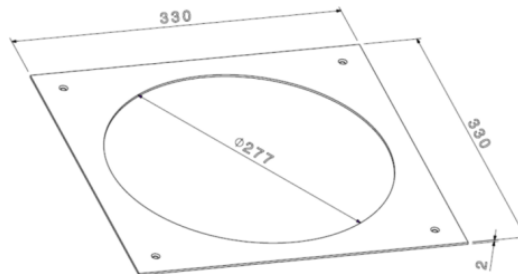
**1.1 Boite d'encastrement universelle référence 0 880 80**

1.1.1 Dimensions (voir page 30)

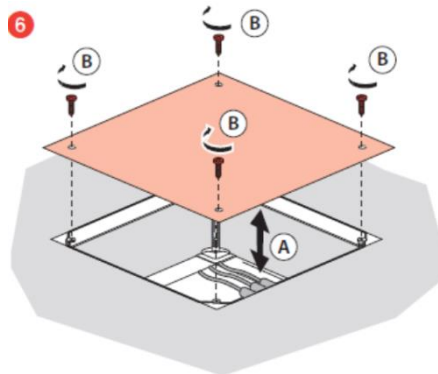
1.1.2 Coulage du béton (voir pages 30 à 32)

**1.2 Plaque d'adaptation référence 0 880 89**

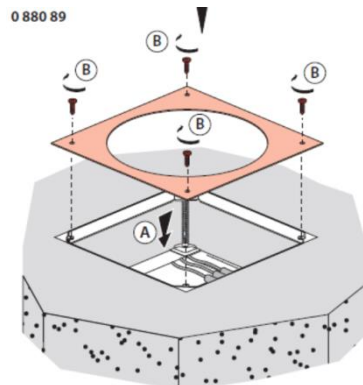
Dimensions



Installation



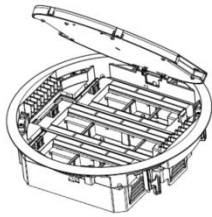
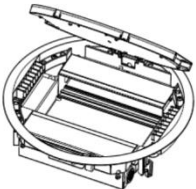
Enlever les vis




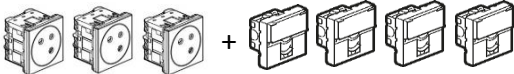
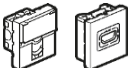
Ajouter l'accessoire référence 0 880 89



**2. GAMME SUPPORTS APPAREILLAGE**

2 types de support	Dessin des supports	References	Nombre de modules	Références de Boite d'encastrement universelle à utiliser
Horizontal ajustable	livré avec paniers videss 	0 881 26	20	0 880 80 + 0 880 89
Vertical fixe	livrés avec des cadres vides 	0 881 27	jusque16 (voir tableau ci-dessous)	0 880 80 + 0 880 89

**Capacité de la boite de sol référence 0 881 27**  
en fonction de la configuration dans le but d'optimiser le câblage

Appareillage	Capacité (nombre maximum de modules)
<b>Prises 2 P+T*</b> 	12M (2 x 6)
<b>Mix</b> 	14M (6 + 8)
<b>Prises courant faible</b> 	16M (2 x 8)

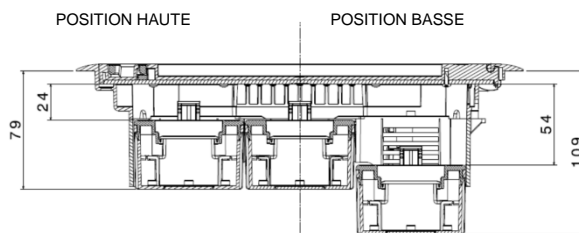
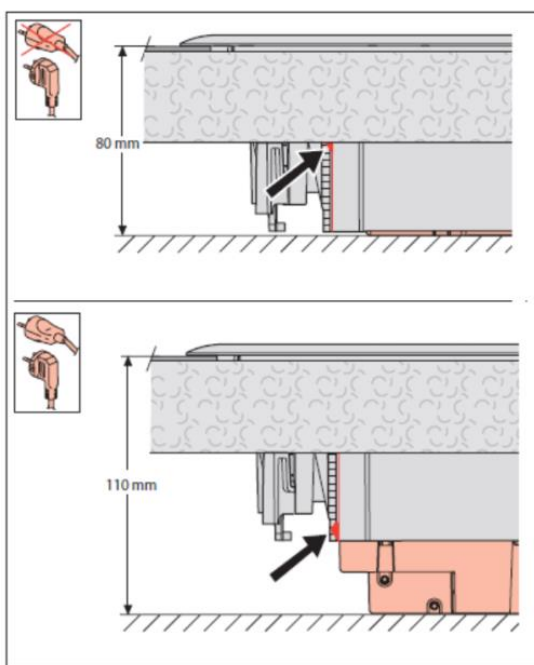
\*Afin de pouvoir connecter un maximum de types de Fiches utilisateurs (droites et coudées) et pouvoir rabattre correctement le couvercle, nous conseillons que les Prises 2P+T à y installer soient des versions inclinées à 45° avec la broche de terre vers le haut, comme ceci :



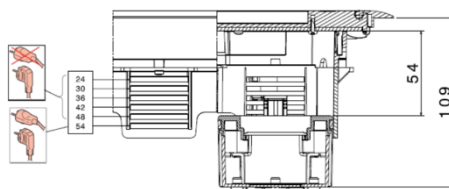


### 3. DIMENSIONS SUPPORTS APPAREILLAGE

#### 3.1 Support horizontal ajustable livrée avec boîte référence 0 881 26



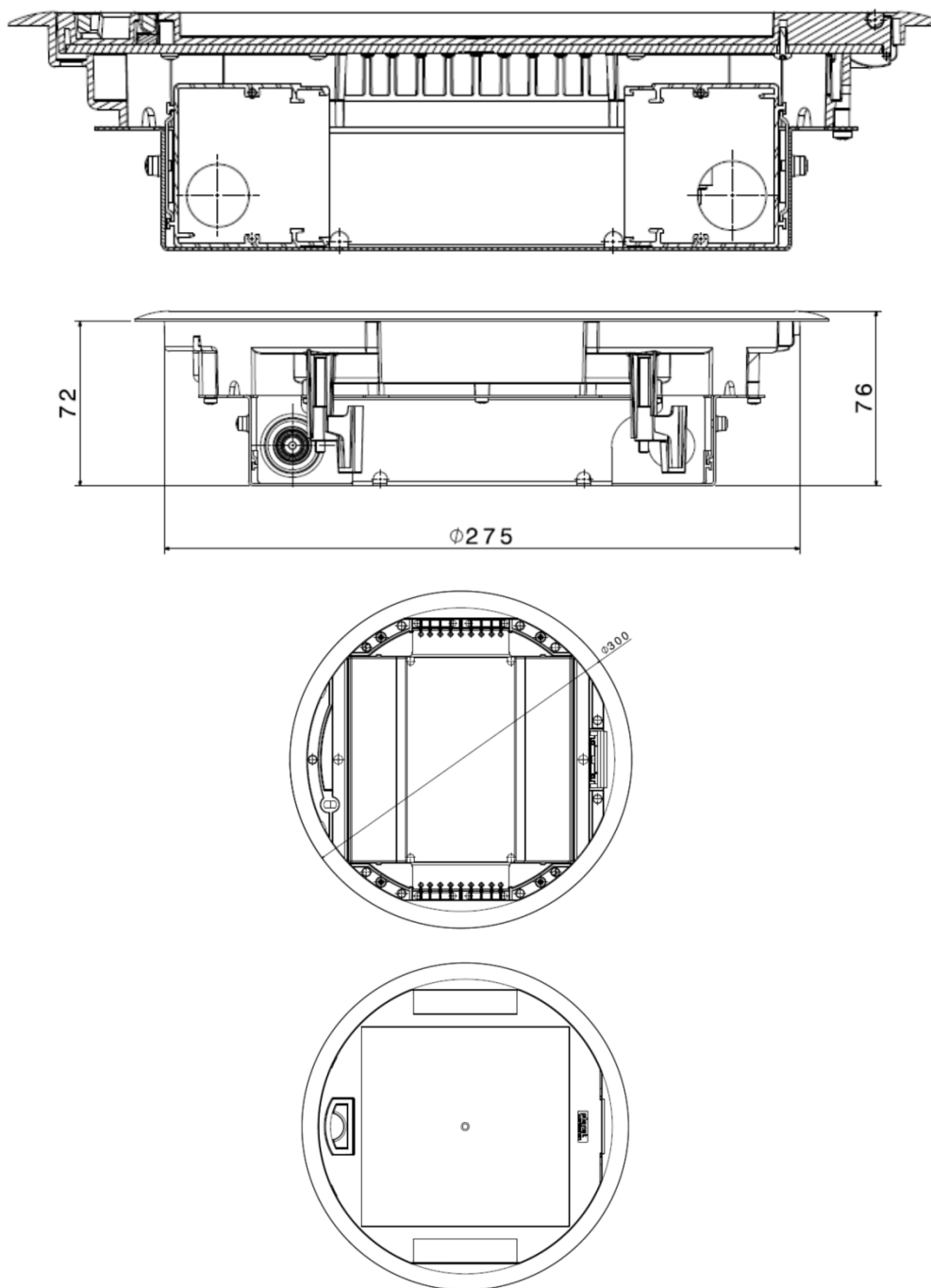
Dimensions des différentes positions du module





### 3. DIMENSIONS SUPPORTS APPAREILLAGE (suite)

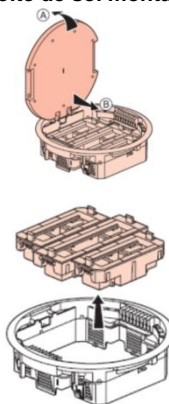
#### 3.2 Support vertical fixe livré avec la boîte référence 0 881 27





#### 4. INSTALLATION

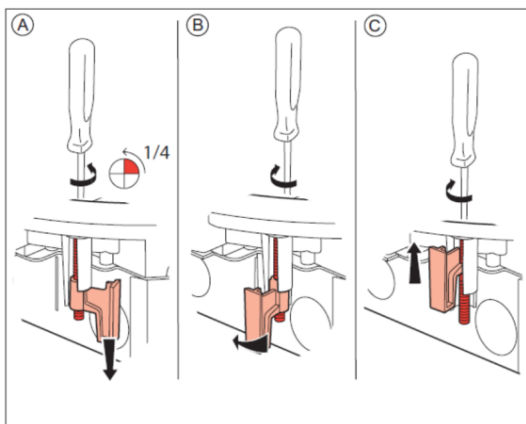
##### 4.1 Assemblage de la boîte de sol montage horizontal



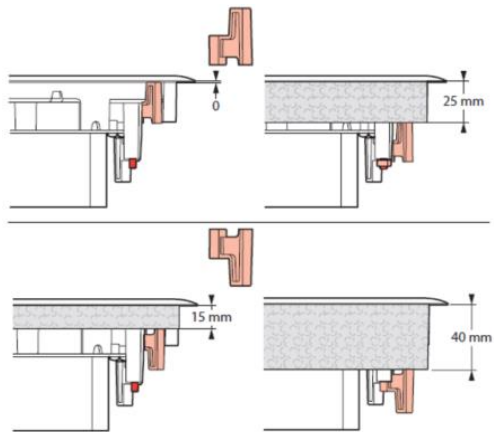
- Fixer la boîte avec les 4 vis



- Donner un quart de tour pour débloquer la griffe et visser



- La griffe doit être positionnée en fonction de l'épaisseur du plancher

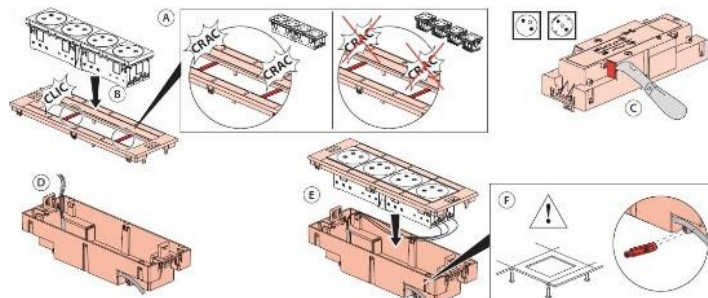


#### 4. INSTALLATION (suite)

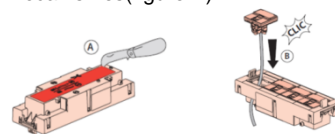
##### a) Câblage des paniers

Montage de prises 2 P+T seulement

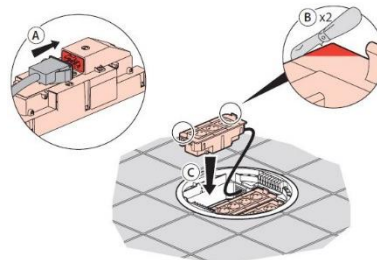
- clipper les prises dans le support (B) (en cas de prises unitaires, ne pas casser les entretoises (A))
- retirer l'opercule (C)
- passer le câble à travers l'entrée (D), câbler les prises et clipser l'ensemble prises + supports dans le panier (E)
- utiliser le serre câble fourni (F)



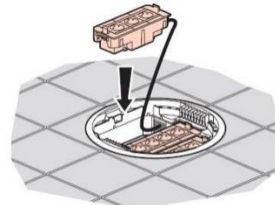
- En cas de montage uniquement de prises courants faibles
  - l'entrée de câble latérale peut être utilisée ou une arrivée des câbl par le fond est possible
  - retirer la partie inférieure (figure A)
  - brancher les mécanismes (figure B)



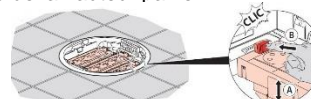
- En cas de montage de paniers équipés et pré-câblés avec raccordement rapide



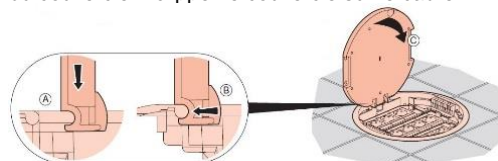
##### b) montage des paniers dans le cadre



- système de réglage de la hauteur panier



##### c) montage du couvercle :- clipper le couvercle sur le cadre



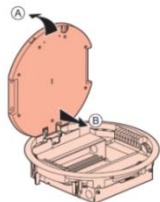




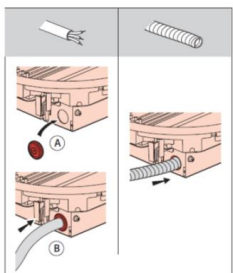
**4. INSTALLATION (suite)**

**4.2 Montage de la boîte de sol vertical fixe**

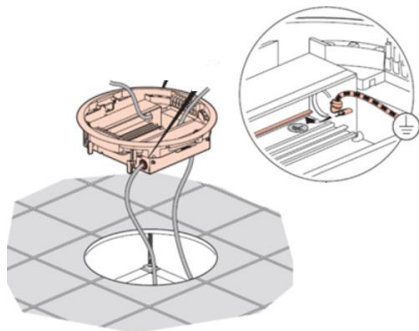
- Enlever le couvercle



- A) Si vous utilisez du câble, ajouter la protection
- B) Insérer le câble



- Connecter les mécanismes et mettre à la terre

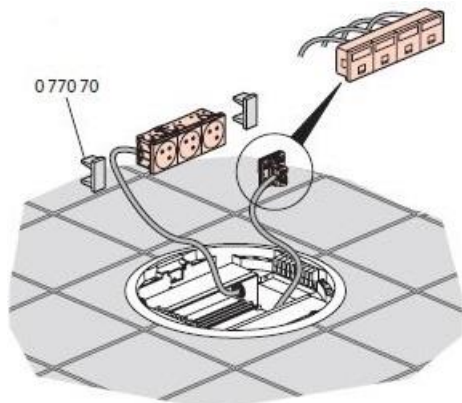


- Pour prises de courant fort, la capacité est 6 modules, aussi utiliser l'obturateur.

Afin de pouvoir connecter un maximum de types de Fiches utilisateurs (droites et coudées) et pouvoir rabattre correctement le couvercle, nous conseillons que les Prises 2P+T à y installer soient des versions inclinées à 45° avec la broche de terre vers le haut, comme ceci:

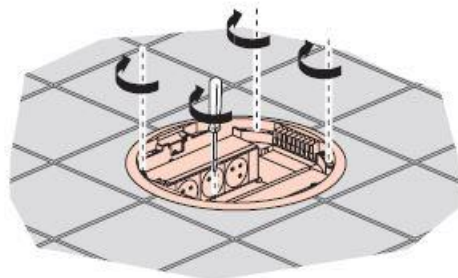


Pour prises courant faible, la capacité est de 8 modules

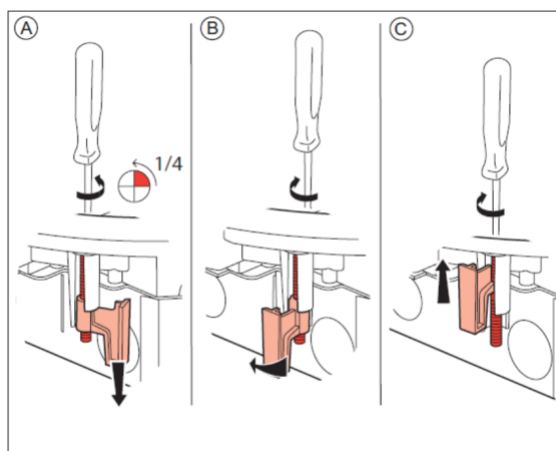


**4 INSTALLATION (suite)**

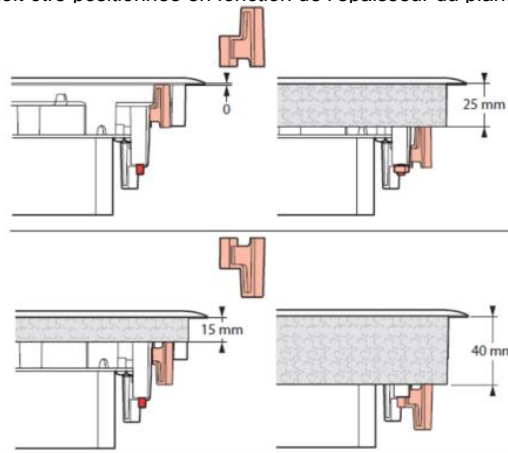
- Fixer la boîte dans le plancher avec les 4 vis



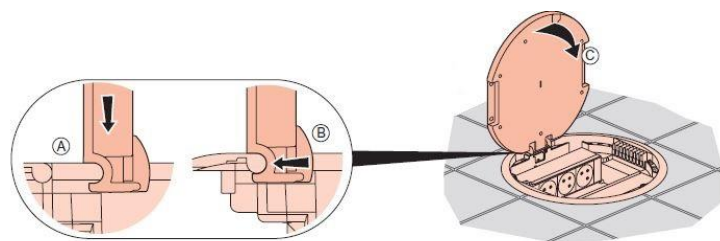
- Donner un quart de tour pour débloquer la griffe et visser



- La griffe doit être positionnée en fonction de l'épaisseur du plancher



- Cliper le couvercle sur le cadre



**BOITES DE SOL POUR  
PLANCHER BETON**



Gamme ronde

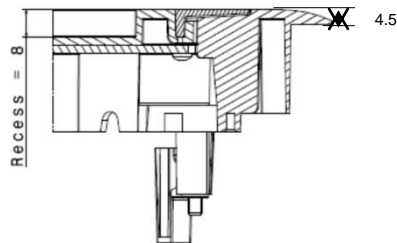
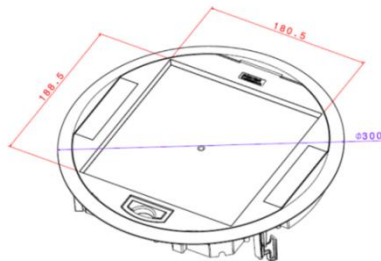
Référence (s) : 0 880 00 à 08 – 0 880 15 à 17 – 0880 20 à 25 – 0 880 30 à 32 – 0 880 36 à 38 – 0 880 42 à 55 – 0 880 57 – 0 880 80 à 83 – 0 880 85/86/88 – 0 880 89 à 92 – 0 880 95 – 0 880 98/99 – 0 881 03 à 08 – 0 881 20 à 27 – 0 881 44 à 50– 0 881 90 à 92

**4. GAMME DE BOITES DE SOL RONDES(suite)**

**4.1 Boite de sol**

**4.1.1 Plastic Boite de sol**

3 versions	Références
Horizontal ajustable	0 881 26
Vertical fixe	0 881 27



**4.2 Système de verrouillage**

	avec clef	sans clef
Pour boite plastique	0 880 98	0 880 99

Installation de la serrure

	0 880 98		0 880 99
Démonter le couvercle de la boite		Démonter le couvercle de la boite	
Percer un trou diamètre 20 mm avec un foret étagé à l'emplacement de la serrure dans le couvercle		Percer un trou diamètre 20 mm avec un foret étagé à l'emplacement de la serrure dans le couvercle	
Installer dans le trou de la serrure la bague d'adaptation livrée en vrac avec la serrure		Installer dans le trou de la serrure la bague d'adaptation livrée en vrac avec la serrure	
Dévisser l'écrou du corps de la serrure Installer le corps de la serrure dans la bague d'adaptation (A) Serrer l'écrou sur la serrure(B) Ajouter la bague (C)		Installer le corps de la serrure dans la bague d'adaptation (A) Utiliser une pince circlips (B) Ajouter la bague (C)	
Remonter le couvercle sur la boite		Remonter le couvercle sur la boite	
Position ouverte : si le câble est connecté, le couvercle ne doit pas être fermé à clef		Position ouverte : si le câble est connecté, le couvercle ne doit pas être fermé à clef	
Position fermée : les câbles ne doivent pas être connectés		Position fermée : les câbles ne doivent pas être connectés	



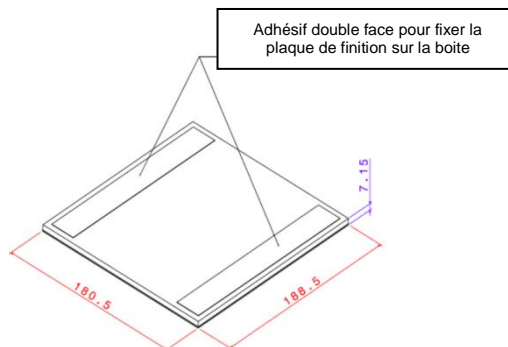
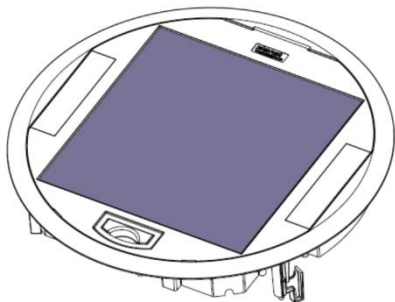
**5. GAMME DE BOITES DE SOL RONDE (suite)**

**5.3 Plaques de finition**

<p>Utiliser nos plaques de finition ou un autre revêtement : l'épaisseur ne doit pas dépasser 8 mm</p>		<p>Décoller les 2 adhésifs double face (A)</p> <p>Retourner la plaque à 180° (B)</p> <p>Coller la plaque de finition sur la partie supérieure de la boîte (C)</p> <p><b>⚠</b></p> <p>Ne retirer le film de protection des finitions (couvercle et plaque) QUE LORSQUE LE BATIMENT EST PRET A RECEVOIR SES OCCUPANTS (= chauffé et taux d'hygrométrie normal 45-65 %)</p>
--	--	--

**Pour boites de sol plastiques**

1 version	Référence
plaque de finition acier	0 881 44



## CARACTERISTIQUES TECHNIQUES

Classification boîtes de sol selon la norme CEI 60670-1 et CEI 60670-23 :

7.1 Nature du matériau	7.1.3	Composite
7.2 Mode de montage	7.2.1.3	Encastrées, semi-encastrées dans planchers non combustibles
	7.2.3.1	Emplacement approprié à l'installation dans le béton pendant la phase de coulage
	7.102.1	Boîtes et enveloppes de sol installées dans des sols soumis à un traitement à sec
7.3 Types d'entrées	7.3.7	Sans entrée. Les ouvertures d'entrée seront pratiquées pendant l'installation
7.4 Moyens de fixation	7.4.2	Avec serre-câble
7.5 Températures minimales et maximales pendant l'installation	7.5.1	De - 5 °C à + 60 °C
7.6 Température maximale pendant la phase de coulage du béton	7.6.1	+60°C
13 Protection contre la pénétration de corps solides et contre la pénétration nuisible de l'eau	13.2 & 13.3	IP30 couvercle fermé / IP20 couvercle ouvert
15.101 Résistance à une charge verticale appliquée au travers d'une petite surface		500 N

Classification Boîtes de sol selon la norme EN50085-1

Charge verticale maximale suivant la norme EN 50085	References de couvercles	petite surface ( 1 cm <sup>2</sup> )	large surface ( Ø 130 mm)
Boîte de sol Standard plastique	0 880 00 à 0 880 02	1500 N	3000 N
Boîte de sol Standard Metal	0 88 003 à 0 880 08	1500 N	5000 N
Boîte de sol Affleurante Metal	0 88 103 à 0 88 108	2500 N	5000 N

## Classe de protection :

Protection à **IP 30** avec le couvercle ferméProtection à **IP 20** avec le couvercle ouvertProtection à **IP24** des socles de prises avec le couvercle ferméRésistance aux chocs **IK 08** avec le couvercle fermé

Autoextinguibilité : + 650° C / 30 s pour les pièces en matière isolante selon NFEN 60095-2-11

Les entrées des conduits ou des câbles sont pré-découpées pour en faciliter l'installation

## Sécurité :

Vérifier que le système est connecté à la mise à la terre.

## Entretien :

Ne pas utiliser de produits détergents et abrasifs

Finitions Laiton Brossé : Utiliser un nettoyant spécial cuivre avec formule anti-oxydante type « Miror » formule cuivre ou équivalent. Frotter avec une brosse douce dans le sens du brossage de la finition.

## CARACTERISTIQUES MATIERES

Gamme standard	Gamme affleurante	Gamme ronde
<b>Liste des matières des boîtes de sol</b>		
* Matière plastique ABS * Matière plastique TPEE ( élastomère ) * Matière plastique PP 6.6 chargée fibre de verre * Acier galvanisé ( Z140 ) * Acier inoxydable * Acier galvanisé ( Z275 ) * Laiton	* Matière plastique ABS * Acier galvanisé ( Z140 ) * Acier inoxydable * Acier galvanisé ( Z275 ) * Laiton	* Matière plastique ABS * Matière plastique TPEE ( élastomère ) * Zamak * Acier galvanisé ( Z140 ) * Goulotte Aluminium
<b>Liste des matières des boîtes d'encastrement</b>		
* Acier galvanisé ( Z140 ) * Matière plastique ABS	* Acier galvanisé ( Z140 ) * Matière plastique ABS	* Acier galvanisé ( Z140 ) * Matière plastique ABS