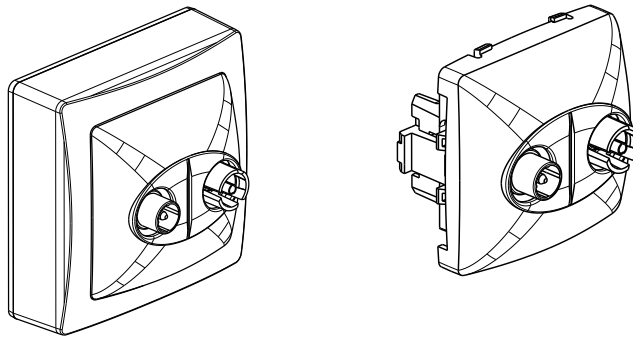


## Prises TV/R saillie

Réf.(s) : 0 860 45 - 0 861 45



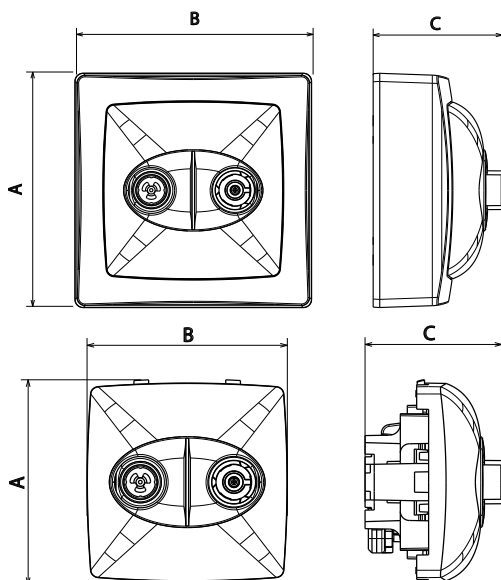
### 1. USAGE

Permet de recevoir les signaux télévision et radio exclusivement sur la bande terrestre 5-862 MHz.  
 Utilisation en maintenance d'installation.  
 Blindage Classe A - Cablage étoile  
 Câble recommandé 17/19 VATC  
 Arrivée de câble unique

### 2. GAMME

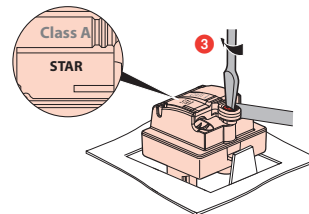
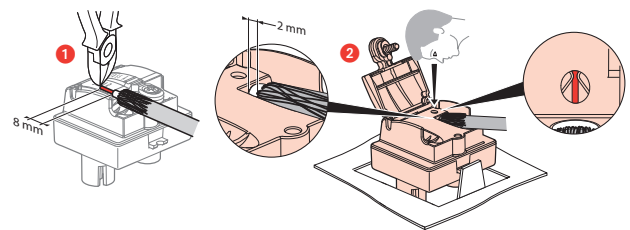
Description	Complet	Composable
Prise TV/R	0 860 45	0 861 45

### 3. COTES D'ENCOMBREMENT (mm)

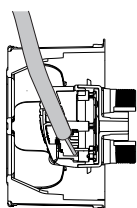
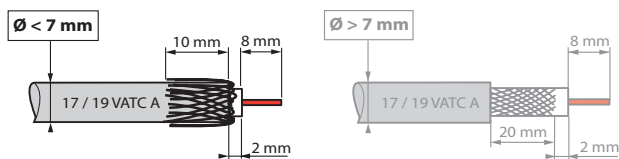


Références	A	B	C
0 860 45	72	72	39,50
0 861 45	56,3	54,5	37,3

### 4. RACCORDEMENT



**5. PRECAUTIONS DE CABLAGE**



La connexion arrière limite la déformation du câble coaxial, évitant une rupture d'impédance et préserve donc les performances.

**6. CARACTÉRISTIQUES TECHNIQUES**

**■ 6.1 Caractéristiques mécaniques**

Protection contre les corps solides et liquides : IP 21  
 Protection contre les impacts : IK 04  
 Tenue câble 120 N : norme IEC 61169-24

**■ 6.2 Caractéristiques matières**

**Matière :** - Enjoliveur : ABS  
 - Sans halogène  
 - Tenue aux UV

**Moteur :** - Boîtier : zamac  
 - Capot : zamac  
 - Broche : bronze  
 - Vis : acier zingué

**■ 6.3 Caractéristiques électriques**

- Connecteur mâle  $\varnothing$  9,52 mm (TV)  
 - Connecteur femelle (Radio)  
 - Impédance caractéristiques : 75 ohm

Efficacité de blindage classe A (le blindage classe A est nécessaire pour prévenir des interférences causées par l'usage des nouveaux signaux téléphone 3 et 4 G, ces signaux non désirés pouvant générer des pixelisations sur l'écran ou détériorer la bande son).

- Bandes de fréquence : TV : 5-68 /120-862 MHz  
 R : 87.5-108 MHz

- Résistance d'isolement : norme CEI 61169-24

**■ 6.4 Caractéristiques climatiques**

Température de stockage et utilisation : - 5° C à + 35° C

**7. ENTRETIEN**

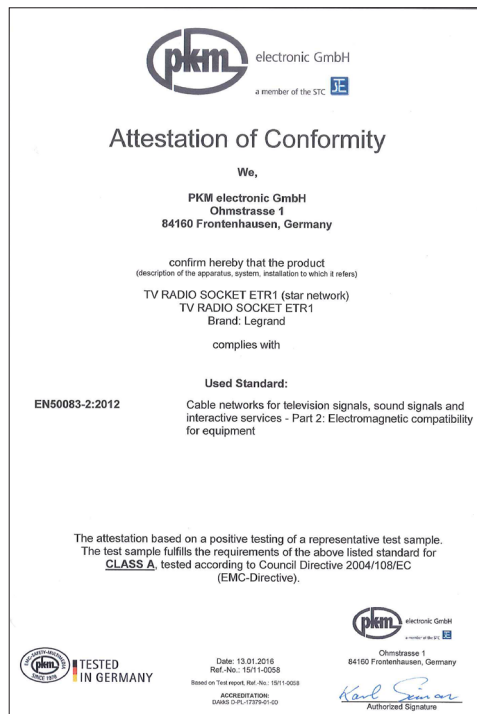
Nettoyage superficiel au chiffon.  
 Ne pas utiliser : acétone, dégraissant, trichloréthylène.

Tenue aux produits suivants : Hexane (EN 60669-1), alcool à brûler, eau savonneuse, ammoniac dilué, javel pure diluée à 10%, produit à vitres, lingettes pré-imprégnées.

**Attention :** Pour l'utilisation de produits d'entretien spécifiques, un essai préalable est nécessaire.

**8. NORMES ET AGREMENTS**

- EN 50083-2
- Certificat Classe A



**9. PERFORMANCE**

