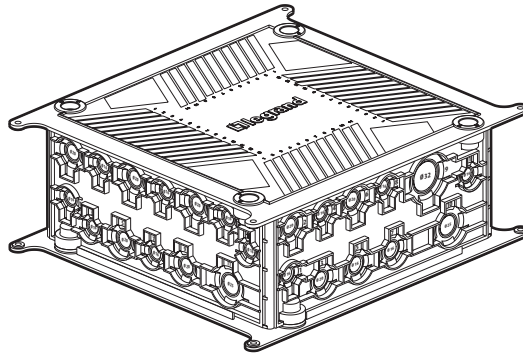


## Ecobatibox Boîte pavillonnaire

Référence(s) : 0 893 11



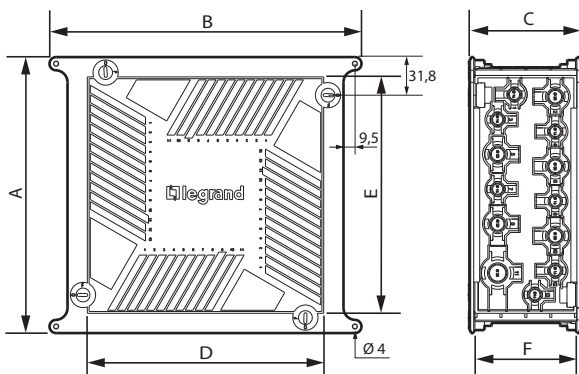
### 1. USAGE

Boîte de dérivation grande capacité, pour être hermétique à l'air grâce aux entrées souples et enveloppantes pour conduits annelés.  
Ce dispositif peut être complété par l'usage de boîtes appareillage ainsi que des obturateurs Ecobatibox.  
Utilisation en faux plafond et plancher technique.

### 2. GAMME

Description	Référence
Boîte pavillonnaire Fixation par vis, pointes ou agrafes (4 points d'ancrage) Verrouillage des couvercles par 1/4 de tour 4 faces + couvercle et base	0 893 11

### 3. DIMENSIONS (mm)

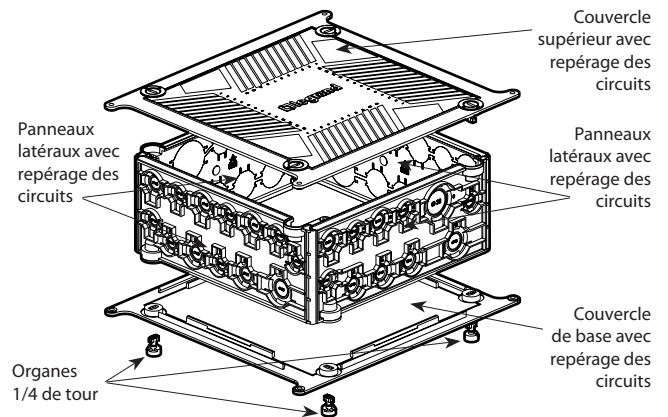


A	B	C	D	E	F
260	230	94	197	197	83

#### ■ Diamètre des faces (mm)

- 2 faces avec : 7 x Ø 16  
5 x Ø 20  
1 x Ø 25
- 2 faces avec : 6 x Ø 16  
3 x Ø 20  
1 x Ø 25  
1 x Ø 32

### 4. MONTAGE



### 5. CARACTÉRISTIQUES TECHNIQUES

Le repérage des circuits permet des interventions rapides et sûres.

#### ■ 5.1 Caractéristiques mécaniques

Protection contre les corps solides et liquides : IP 40  
Protection contre les impacts : IK 04

#### ■ 5.2 Caractéristiques matières

Polypropylène  
Autoextinguibilité : + 850° C / 5 s

#### ■ 5.3 Caractéristiques climatiques

Température de stockage : - 10° C à + 70° C  
Température d'utilisation : - 5° C à + 60° C

### 6. ACCESSOIRES



#### Obturateurs :

Equipés de membrane perforable pour le passage des fils.  
Permettent de limiter jusqu'à 90 % des flux d'air.

	Ø 16 mm	Ø 20 mm	Ø 25 mm	Ø 32 mm
Legrand	0 800 16	0 800 20	0 800 25	-
Arnould	05916/17	05920/21	05925/26	05932/33