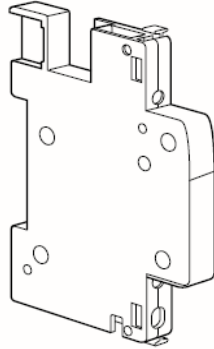
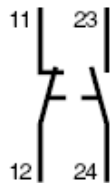


**Auxiliaire de signalisation pour
contacteur 40 A et 63 A**

Référence(s) : 412 431



SOMMAIRE	PAGES
1. Caractéristiques techniques	1
2. Installation	1
3. Marquage	2
4. Côtes d'encombrement.....	2

1. CARACTERISTIQUES TECHNIQUES**Symbole :****Technologie :**

. Contact inverseur mécanique de type « O » + « F »

Gamme :

. Auxiliaire 0.5 module (0.5 x 17.5mm) ref 4124 31

Compatibilité :

. L'auxiliaire O+F 4124 31 s'associe uniquement aux Contacteurs 40/63A

Courant d'emploi maxi :. $I_n = 6 A \sim$ **Tension nominale :**. $U_n = 250 V \sim$ **Fréquence assignée :**

. 50/60 Hz

Températures :. Fonctionnement entre $-5^{\circ}C$ et $+40^{\circ}C$
. Stockage entre $-25^{\circ}C$ et $+60^{\circ}C$ **Degré de Protection :**. Protection des bornes contre le toucher : IP20 (appareil câblé)
. Protection de la face avant contre le toucher : IP40
. Indice de protection contre les chocs mécaniques IK02**1. CARACTERISTIQUES TECHNIQUES****Distance de sectionnement :**

. supérieure à 2.5 mm

Endurance mécanique :. 100 000 manœuvres à vide
. 30 000 manœuvres en charge AC12 selon EN 60947-5-1**Matière de l'enveloppe :**

. Polyamide

Caractéristiques des matières plastiques :

. tenue au fil incandescent selon IEC 695-2-1

Poids moyen par appareil :

. 0.038 kg

Volume et conditionnement :. Volume emballé : 0.2 dm³
. conditionnement unitaire**2. INSTALLATION****Logiciel d'installation :**

. XL PRO

Outils recommandés :

. Pour les vis de bornes : tournevis isolé ou non, Pozidriv n° 1 ou à lame de 4 mm.

Raccordement :. Bornes à cages
. Logement pour passage du peigne en amont
. Profondeur des bornes : 8 mm
. Type de conducteurs :
- 1 câble souple (avec ou sans embout) ou rigide de 2.5 mm² ou
- 2 câbles souples (avec ou sans embout) ou rigides de 1.5 mm²

. Couples de serrage : mini = 0.4Nm / maxi = 0.8Nm

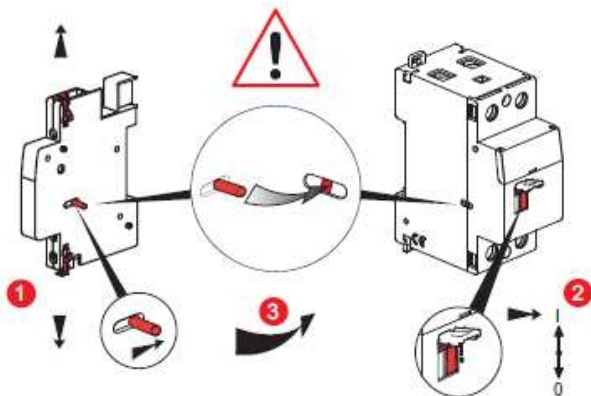
Auxiliaire de signalisation pour contacteur 40A et 63A

Référence(s) : 412 431

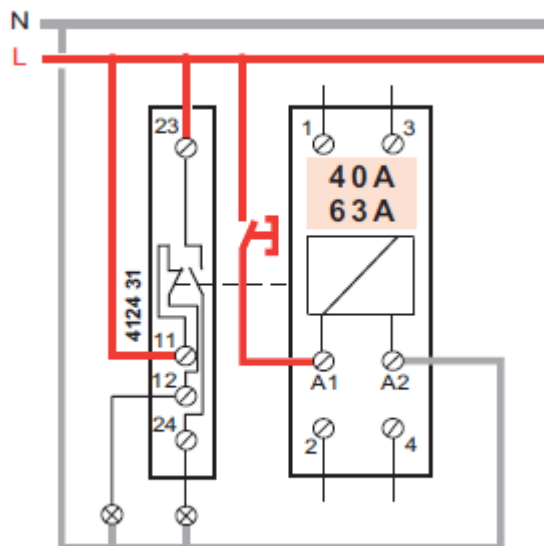
2. INSTALLATION (suite)

Utilisation :

- Se monte à gauche du Contacteur
- Un auxiliaire maximum par Contacteur

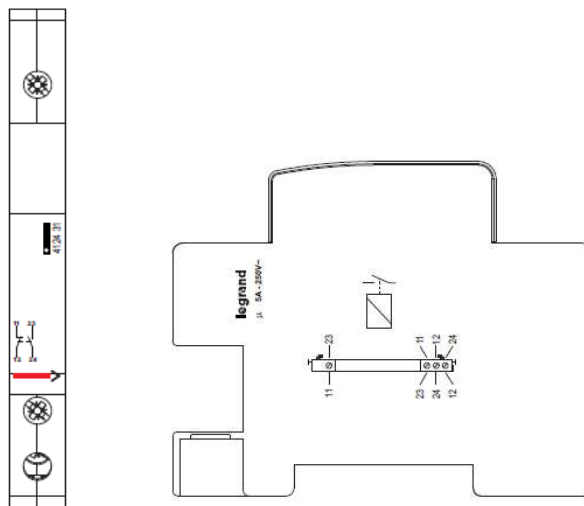


- Permet une signalisation de l'état des contacts du Contacteur auquel il est associé



3. MARQUAGE

- . Face avant et face latérale par tampographie ineffaçable



4. COTES D' ENCOMBREMENT

