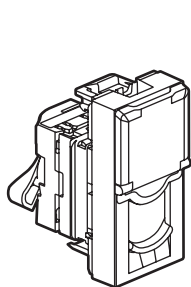
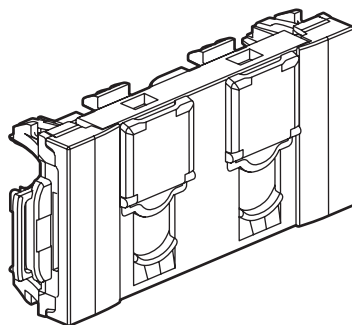


Mosaic™ Prises RJ 45 LCS² Cat. 6

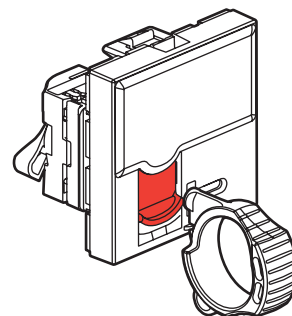
Référence(s) : 0 765 03/04/05/06/07/22/23/44/46/61/62/63/64
0 765 65/66/81/82/83/91/92/93/94/95
0 791 62/65 - 0 794 61/62/64/65/81/85/86/92



0 765 61



0 765 44



0 765 94

1. USAGE

Prise RJ 45 de catégorie 6.

Permet les transmissions à haut débit (Gigabit Ethernet).

Se monte en encastré ou en saillie dans boîte profondeur 40 mm minimum.

A équiper de plaques de finition.

Fixation à clips.



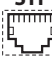
Prises 0 765 81/82/83 : Produit réalisé en matière antimicrobienne* à base d'ions argent Ag+.

Cette technologie permet l'élimination des bactéries, champignons et virus sans créer des effets d'accoutumance ou de résistance (destruction physique et non chimique).

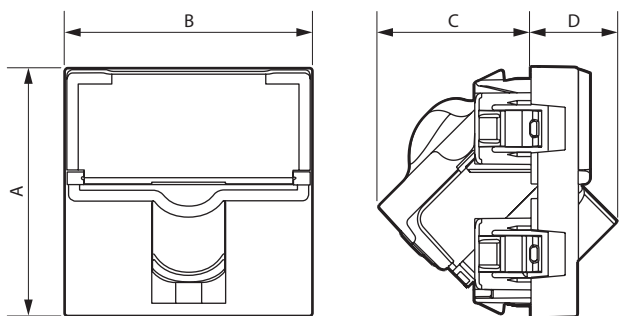
Particulièrement adapté aux établissements de santé (hôpitaux, cliniques, maisons de retraite médicalisées, laboratoires, salles d'attente...) et en général à des espaces sensibles aux exigences sanitaires (cuisines industrielles, collectives, de restaurants, déchets...).

Ce produit apporte une assurance complémentaire à la non prolifération des bactéries, champignons et virus sans remettre en cause les protocoles de nettoyage.

2. GAMME

	Description	Blanc	Aluminium	Blanc antimicrobien*	Anthracite	Noir
UTP 	Prise RJ 45 Cat. 6 - 1 module	0 765 61	0 794 61	0 765 81	-	0 794 81
	Prise RJ 45 Cat. 6 - 2 modules	0 765 64	0 794 64	-	-	-
	Prise RJ 45 Cat. 6 à accès contrôlé - 2 modules - avec volet rouge	0 765 94	-	-	-	-
	Prise RJ 45 Cat. 6 inclinée 90° - 2 modules	0 765 91	-	-	-	-
	Prise RJ 45 Cat. 6 inclinée 45° - 2 modules	0 765 03	-	-	-	-
	Prise 2 x RJ 45 Cat. 6 inclinée 45° - 2 modules	0 765 04	-	-	-	-
	Prise 2 x RJ 45 Cat. 6 - 4 modules	0 765 44	-	-	-	-
FTP 	Prise RJ 45 Cat. 6 - 1 module	0 765 62	0 794 62	0 765 82	0 791 62	-
	Prise RJ 45 Cat. 6 - 2 modules	0 765 65	0 794 65	-	0 791 65	0 794 85
	Prise RJ 45 Cat. 6 - 2 modules - avec volet vert	0 765 22	-	-	-	-
	Prise RJ 45 Cat. 6 - 2 modules - avec volet orange	0 765 23	-	-	-	-
	Prise RJ 45 Cat. 6 inclinée 90° - 2 modules	0 765 92	0 794 92	-	-	-
	Prise RJ 45 Cat. 6 inclinée 45° - 2 modules	0 765 05	-	-	-	-
	Prise RJ 45 Cat. 6 à accès contrôlé - 2 modules - avec volet rouge	0 765 95	-	-	-	-
	Prise 2 x RJ 45 Cat. 6 inclinée 45° - 2 modules	0 765 06	-	-	-	-
Prise 2 x RJ 45 Cat. 6 - 4 modules - avec volet rouge	0 765 46	-	-	-	-	
STP 	Prise RJ 45 Cat. 6 - 1 module	0 765 63	-	0 765 83	-	-
	Prise RJ 45 Cat. 6 - 2 modules	0 765 66	-	-	-	0 794 86
	Prise RJ 45 Cat. 6 inclinée 90° - 2 modules	0 765 93	-	-	-	-
	Prise RJ 45 Cat. 6 inclinée 45° - 2 modules	0 765 07	-	-	-	-

3. DIMENSIONS (mm)



Références	A	B	C	D
076561/62/81/82-079162-079461/62/81	45	22,5	25,5	-
0 765 63/66/83/93 - 0 794 86	45	45	31	-
076503/04/05/06/22/23/44/46-079165	45	45	25,5	-
076564/65/91/92/94/95-079464/65/85/92	45	45	25,5	-
0 765 07	45	45	27,5	16

4. RACCORDEMENT

Accepte les fiches :

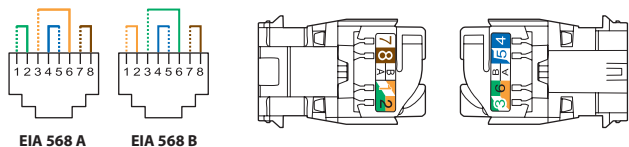
RJ 11 (4 contacts), RJ 12 (6 contacts), RJ 45 (9 contacts).

Double code couleur EIA - TIA 568 A et B sur bornes :

UTP 8 contacts

FTP 9 contacts

STP 9 contacts blindage 360°



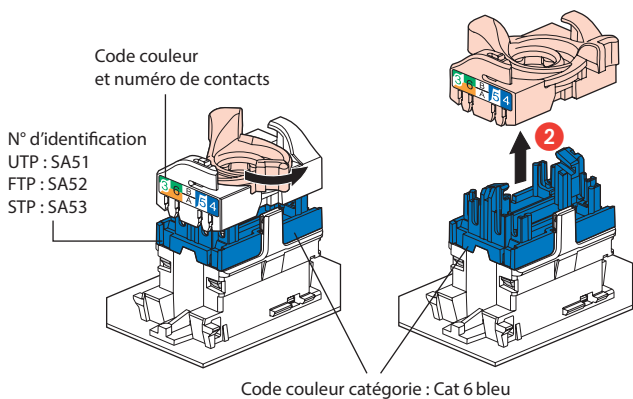
Conducteurs admissibles :

- Monobrin : 0,5 à 0,65 mm, AWG 22 à 25

- Multibrins : AWG 26

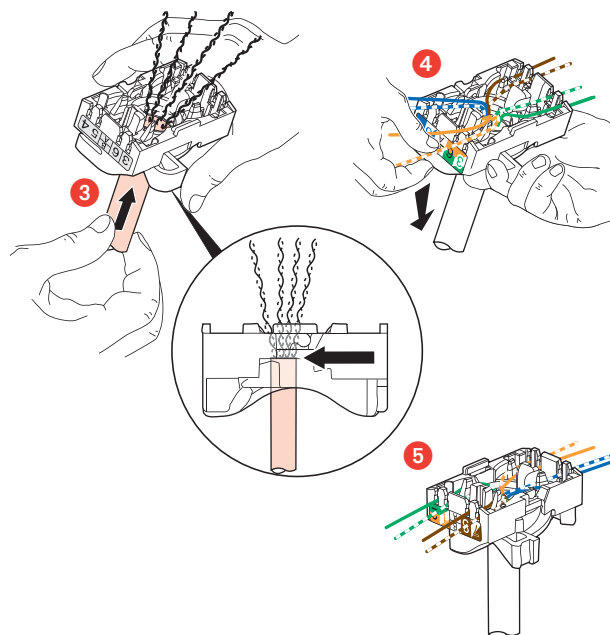
- Isolant conducteur polyéthylène : Ø maxi sur isolant 1,58 mm

Les connecteurs RJ 45 sont équipés d'un écrou de verrouillage ne nécessitant pas l'utilisation d'un outil spécifique et permettant un re-câblage en cas d'erreur.



4. RACCORDEMENT (suite)

Ce système permet d'épanouir facilement les paires avant montage sur le connecteur.

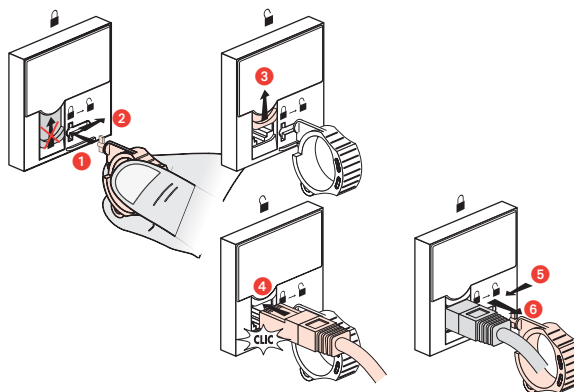


L'épanouissement des câbles permet de garantir un respect de 13 mm de dépairage de chaque paire.

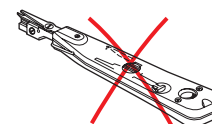
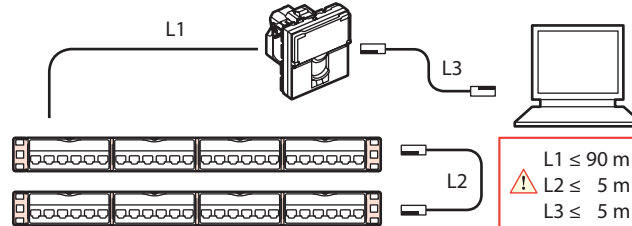
L'épanouissement des paires à 90° par rapport au câble assure les meilleures performances.

5. FONCTIONNEMENT

Mise en situation 0 765 94/95



Installation



6. CARACTÉRISTIQUES TECHNIQUES

● 6.1 Caractéristiques mécaniques

Résistance aux chocs : IK 03

Pénétration de corps solides/liquides : IP 20

Nombre de connexions et déconnexions maxi : 5 ans sans rafraîchir le fil.

Endurance : 2500 manœuvres (enfichage/désenfichage).

● 6.2 Caractéristiques matières

Contacts : Or/nickel, épaisseur d'or 0,8 µm minimum

Pièces métalliques : Bronze, nickel, platine, or

Pour les produits STP le corps et l'épanouisseur sont en alliage métallique, revêtement cuivre/nickel.

Socle : Polycarbonate

Enjoliveur : Polycarbonate

Polycarbonate avec traitement antimicrobien* pour les Réf. 0 765 81/82/83.

Sans halogène

Tenue aux UV

Autoextinguibilité :

+ 850° C / 30 s pour les pièces isolantes maintenant en place les parties sous tension.

+ 650° C / 30 s pour les autres pièces en matières isolantes.

● 6.3 Caractéristiques électriques

Tension de claquage ≥ 1000 V

Résistance de contact ≤ 20 mΩ

Résistance d'isolement ≥ 500 mΩ sous 100 V continu

Alimentation à distance "PoE" compatible jusqu'à 100W (IEEE 802.3af, IEEE 802.3at, IEEE 802.3bt)

● 6.4 Caractéristiques climatiques

Températures de stockage : - 10° C à + 70° C

Températures d'utilisation : - 5° C à + 35° C

7. ENTRETIEN

Nettoyage superficiel au chiffon.

Ne pas utiliser : acétone, dégoudronnant, trichloréthylène.

● 7.1 Tenue aux produits de nettoyage

Tenue aux produits suivants : Hexane (NF C 61-314), Alcool à brûler, Eau savonneuse, Ammoniac dilué, Javel pure diluée à 10%, Produit à vitres, Lingettes pré-imprégnées.

● 7.2 Tenue aux produits de nettoyage type hôpital

Attention : Pour l'utilisation de produits d'entretien spécifiques autres, un essai préalable est nécessaire.

Tenue aux produits suivants : Anios, Surfanios, Bactilycine, Peroxyde d'hydrogène (eau oxygénée 35%).

8. NORMES ET AGRÉMENTS

Conforme aux normes d'installation et de fabrication.

Voir e. catalogue

* Contient un composé argent qui s'oppose à la croissance des bactéries en surface.