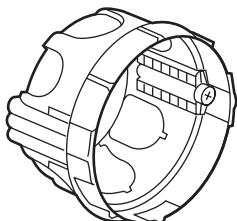


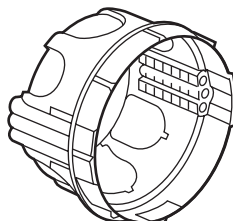
Batibox™

Boîtes rondes 1 poste - Maçonnerie

Référence(s) : 0 801 08/09



0 801 08



0 801 09

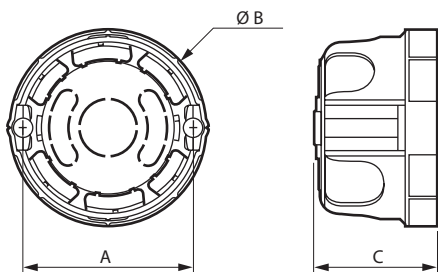
1. USAGE

Boîtes rondes jumelables en dos à dos par 1/4 de tour.

2. GAMME

Références	Description
0 801 08	Boîte appareillage 1 poste - Ronde avec vis Profondeur 30/40 mm
0 801 09	Boîte appareillage 1 poste - Ronde sans vis Profondeur 30/40 mm

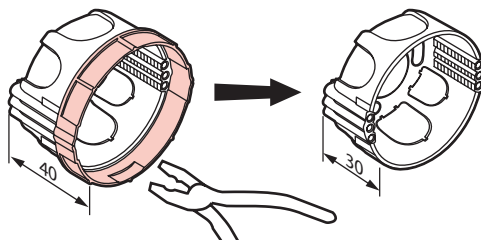
3. COTES D'ENCOMBREMENT (mm)



A	B	C
60	67	43

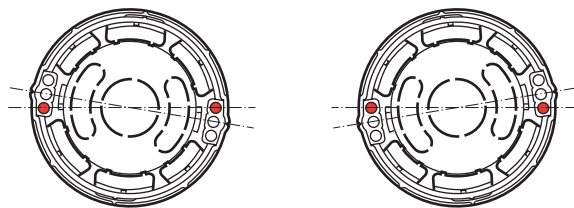
4. MISE EN SITUATION (suite)

Boîte à sceller dans les murs en matériaux pleins ou creux (brique), réalisation du logement au trépan Ø 67/68 mm ou au burin.
La collerette supérieure est découpable, et permet d'obtenir une boîte de profondeur 30 mm.
Boîte Ø 67 mm profondeur : 40 mm

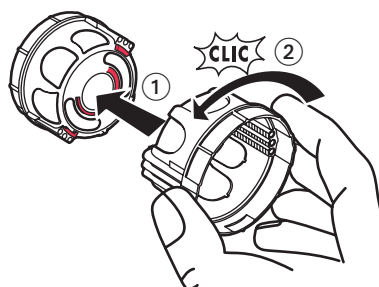


Les boîtes ont une possibilité de jumelage dos à dos qui, combinée avec le découpage de la collerette, permet d'obtenir un ensemble pour cloison finie de 60, 70 ou 80 mm d'épaisseur.

■ Jumelage dos à dos par rotation



■ Rattrapage d'aplomb



Boîtes rondes 1 poste - Maçonnerie

5. CARACTÉRISTIQUES TECHNIQUES

Boîtes d'encastrement 1 poste profondeur 40 mm pour maçonnerie permettant la fixation d'appareillage à vis (0 801 08) ou à griffes (0 801 09). Possibilité de jumelage dos à dos.

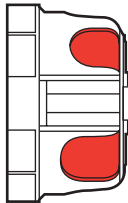

Possibilité de découpe de la collerette pour profondeur 30 mm.

- Présence d'une ouverture spécifique sur les boîtes de profondeur 40 mm permettant à l'aide de l'accessoire (réf. 0 801 05) une installation en semi-encastré sur moulure.

- 1 poste / 2 modules

- Perçage : trépan Ø 67/68 mm

- Multiplicité des entrées (latérales et en fond de boîte) pour le passage de gaines.

Références	Nombre d'entrées (mm)	
		
0 801 08	4 x Ø 20 - 1 x Ø 16	1 x Ø 20 + 2 entrées oblongues
0 801 09	4 x Ø 20 - 1 x Ø 16	1 x Ø 20 + 2 entrées oblongues

■ 5.1 Caractéristiques mécaniques

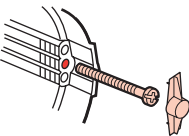
Protection contre les chocs : IK 04

Protection contre les corps solides / liquides : IP 20

■ 5.2 Caractéristiques matières

- Boîtiers : Polystyrène rouge brique

- Vis en acier trempé traitement zinc nickel gris, empreinte Philips n°1, équipées d'une protection de tête de vis, longueur 28 mm sous tête.



Autoextinguibilité à 650°C / 30 s

■ 5.3 Caractéristiques climatiques

- Température de stockage : - 5° C à + 60° C

- Température d'utilisation : - 5° C à + 40° C

6. CONFORMITÉS ET AGRÈMENTS

Conforme à la norme CENELEC EN 60670-1

Agréments : NF-OC-CCA

Marque de qualité	Norme	Date d'obtention
	NF EN 60670-1	19/02/2007

7. ACCESSOIRES

Vis longue : 0 801 97

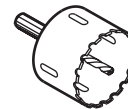
Longueur : 40 mm sous tête Ø 3 mm

Empreinte Philips n° 1



Scie trépan 0 801 67 : Ø 67 mm

Fixation par 6 pans de 11 mm



Scie trépan 0 892 68 : Ø 68 mm

