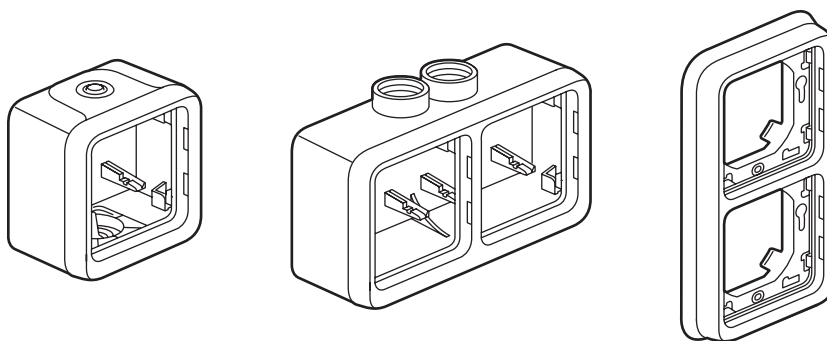


Plexo composable Boîtiers et supports plaques

Référence(s) : 0 696 51/52/55/56/61/64/68/72/74/78/79/80
 0 696 81/83/85/87/89/90/91/92/94/96/98
 0 707 41/42/43/49/92/94



1. USAGE

Système d'appareillage étanche destiné aux lieux techniques résidentiels et professionnels (garages, caves, parkings, ateliers...) ainsi qu'aux environnements extérieurs (terrasses, jardins, campings...).

Version antimicrobienne adaptée aux espaces sensibles aux exigences sanitaires (cuisines industrielles, collectives, de restaurants, déchets...).
 Boîtiers à embouts ou à presse-étoupes et supports livrés avec plaque. Reçoivent les mécanismes composables. Boîtiers livrés avec bornes de connexion Nylbloc auto 2 conducteurs, pour un éventuel repiquage.

2. GAMME

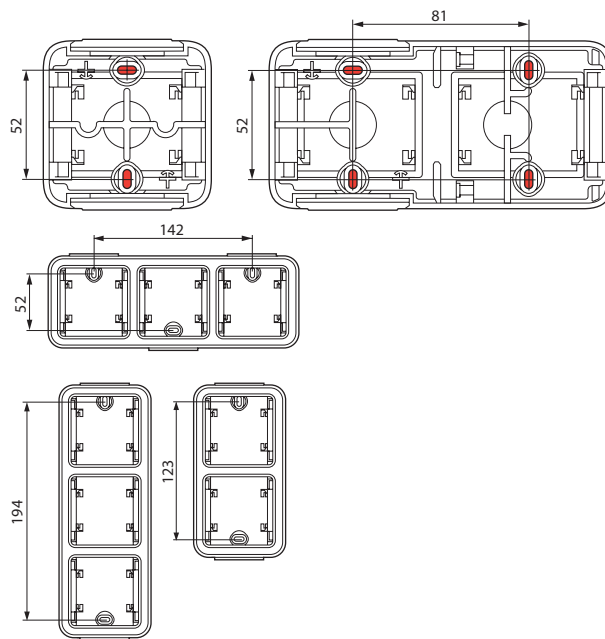
	Désignation	Réf.	Références	2 versions gris et blanc
SAILLIE COMPOSABLE	1 poste 2 entrées	0 696 51/55* 0 696 89 0 707 41**	0 695 xx 0 696 xx	Composable
	2 postes horizontaux 2 entrées	0 696 72 0 696 90 0 707 42**	0 697 xx 0 698 xx	Complet saillie Complet encastré
	2 postes verticaux 2 entrées	0 696 61 0 696 91 0 707 43**		
	3 postes horizontaux 3 entrées	0 696 80		
	3 postes verticaux 2 entrées	0 696 79		
ENCASTRÉ COMPOSABLE	1 poste	0 696 81 0 696 92 0 707 92**		
	2 postes horizontaux	0 696 83 0 696 94 0 707 94**		
	2 postes verticaux	0 696 85 0 696 96 0 707 49**		
	3 postes horizontaux	0 696 87 0 696 98		
BOÎTIERS P.E. (presse-étoupe)	1 poste 1 entrée	0 696 52 0 696 56		
	2 postes horizontaux 2 entrées	0 696 74 0 696 78		
	2 postes verticaux 2 entrées	0 696 64 0 696 68		

*1 embout bas, 2 sorties
 **Antimicrobien

3. MISE EN SITUATION

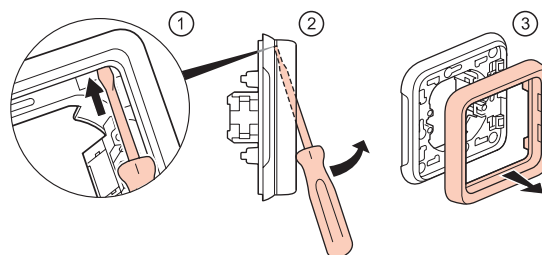
■ 3.1 Fixation en saillie

- Par vissage du boîtier de fond sur le support à l'aide de vis Ø 3 mm à Ø 4 mm maxi.



■ 3.2 Fixation en encastré

- Déclipsage de la plaque



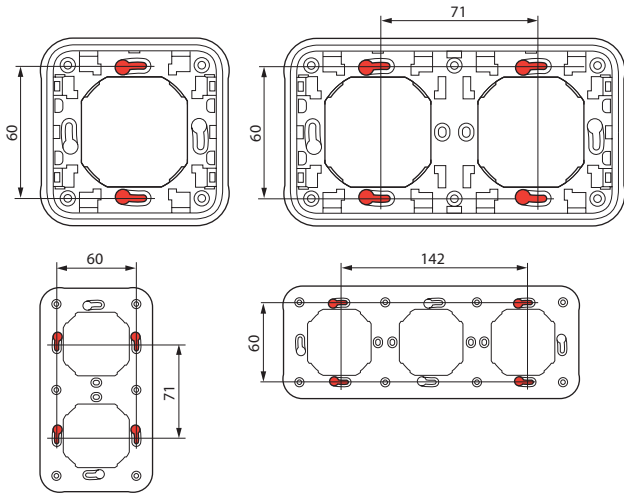
Plexo composable

Boîtiers et supports plaques

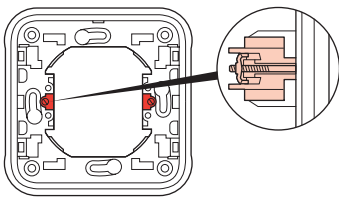
Référence(s) : 0 696 51/52/55/56/61/64/68/72/74/78/79/80
 0 696 81/83/85/87/89/90/91/92/94/96/98
 0 707 41/42/43/49/92/94

3. MISE EN SITUATION (suite)

- Par vissage sur boîte d'encastrement
 Utilisation des boîtes d'encastrement Batibox™ (entraxe 71 mm pour supports multipostes)

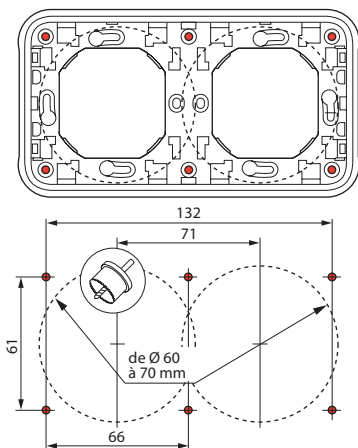


- Par griffes sur boîtes d'encastrement



Possibilité de monter les griffes :
 réf. 0 849 00 ou
 réf. 0 849 01 (griffes longues)

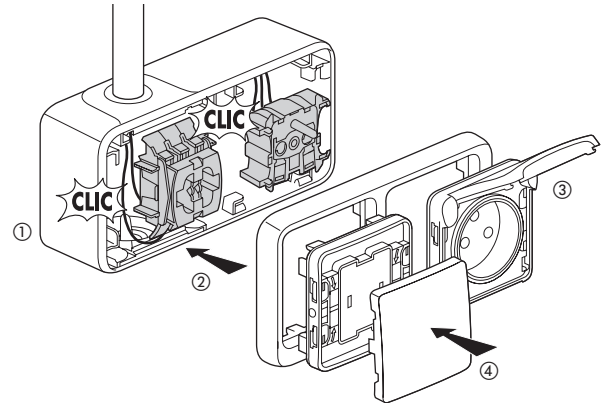
- Par plastronnage à l'aide de vis Ø 4 mm.
 Perçage du matériau support pour un diamètre de 60 mm à 70 mm par scie cloche ou emporte-pièce.



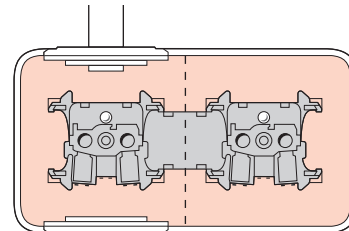
3. MISE EN SITUATION (suite)

3.3 Assemblage

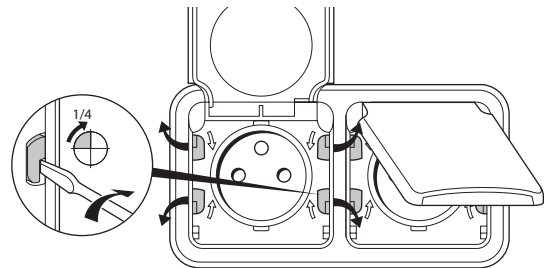
- Fixation des moteurs composables par clipsage.



- Le décrochage des boîtiers doubles et triples facilite l'accès aux boîtiers et permet de recevoir les mécanismes de prises précâblées doubles et triples.

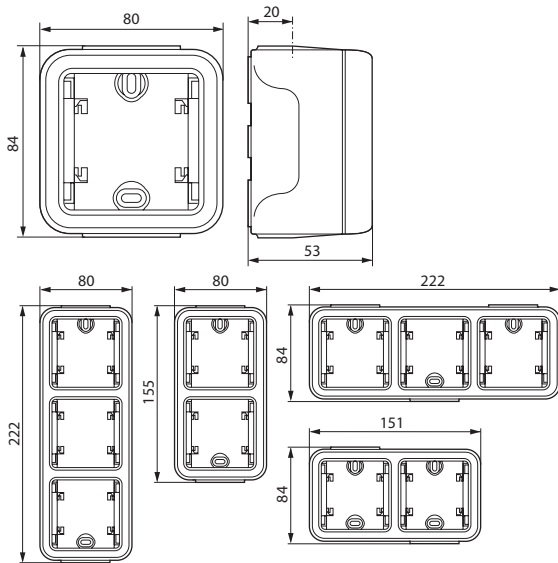


- Le verrouillage IP55 de la partie avant (couvercle) sur la boîte est assuré par le pivotement de quatre 1/4 de tour.
 Le sens de pivotement de chaque 1/4 de tour est donné par un repère sur le couvercle.

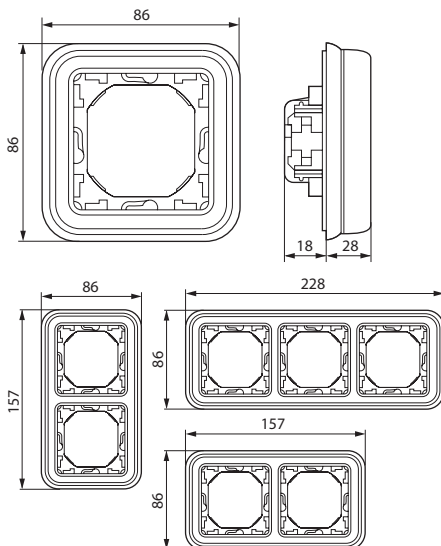


4. COTES D'ENCOMBEMENT

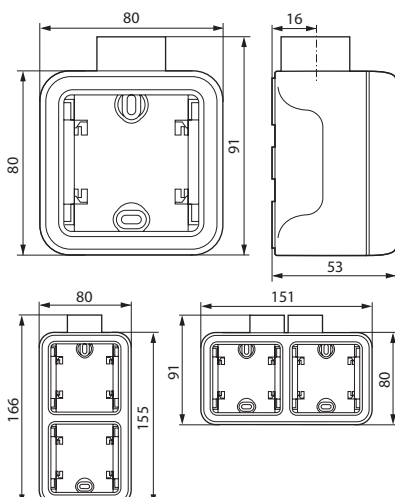
Saillie



Encastré



Saillie + presse-étoupe



5. CARACTERISTIQUES TECHNIQUES

■ 5.1 Caractéristiques matières

Boîte, support : PP (Polypropylène chargé)

Plaque : ABS

Embout : PP + SEBS

Résistant aux UV

Tenue au brouillard salin : 7 jours (168 h)

Autoextinguibilité :

+ 850° C / 30 s pour les pièces isolantes maintenant en place les parties sous tension.

+ 650° C / 30 s pour les autres pièces en matières isolantes.

■ 5.2 Caractéristiques climatiques

Température de stockage : - 25° C à + 70° C

Température d'utilisation : - 25° C à + 40° C

6. ENTRETIEN

Nettoyage superficiel au chiffon sec ou imbibé d'eau savonneuse.

Ne pas utiliser d'acétone, de dégraissant ou de trichloréthylène.

Produits antimicrobiens :

Tenue aux produits de nettoyage type hôpital : Anios, Surfanios, Bactylisine, Peroxide d'hydrogène (eau oxygénée 35 %).

Attention : Pour l'utilisation de produits d'entretien spécifiques, un essai préalable est nécessaire.

7. CONFORMITES ET AGREMENTS

Conforme aux normes d'installation et de fabrication.

Voir e. catalogue.