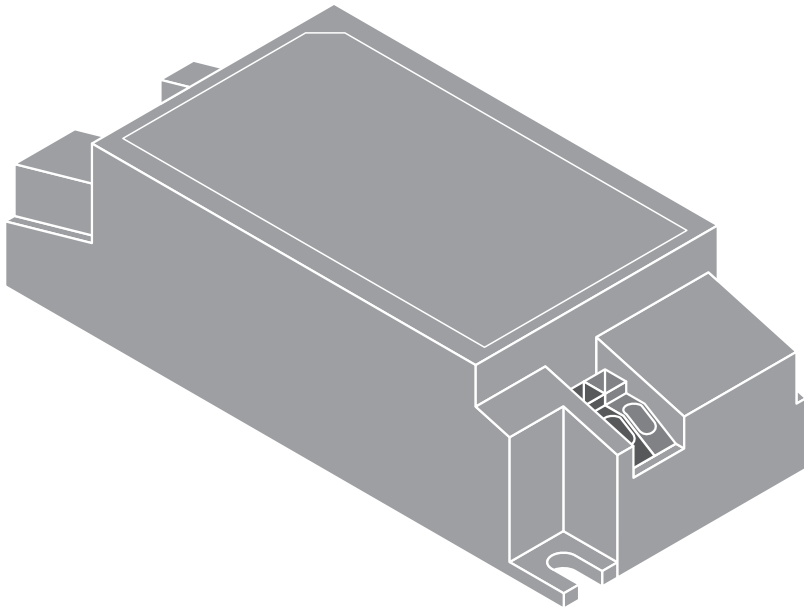

LED DRIVER DIP-SWITCH PFM



	EAN	l x w x h [mm]	W	IP	ΔT (°C)	V _{AC}	Hz
DR DS-PFM-20/220-240/500	4058075239753	97.5 x 44 x 30	20	20	-20...+50	220-240 V	50/60 Hz
DR DS-PFM-30/220-240/700	4058075239777	97.5 x 44 x 30	30	20	-20...+50	220-240 V	50/60 Hz
DR DS-PFM-40/220-240/1A0	4058075239791	97.5 x 44 x 30	40	20	-20...+45	220-240 V	50/60 Hz

LEDVANCE DR DS-PFM-20/220-240/500 LEDVANCE GmbH
 www.ledvance.com Constant Current Steinerne Furt 62
 Made in China LED POWER SUPPLY 86167 Augsburg
 Germany

OFF-ON 1 2	PIN1	PIN2	P_{rated} [W]	I_{rated} [A]	U_{rated} [V]	U_N/f_N	I_N [A]	t_{c1} [°C]	t_{c2} [°C]	λ	SEC = U_{max} = 55V LED Only
OFF OFF	11	0.25			25-42	220-240V 50/60Hz	0.06	20..+50	75	0.92	 PRI 0.75-1.5°C SEC 0.5-1.5°C
OFF ON	15	0.35					0.07				
ON OFF	19	0.45					0.10				
ON ON	21	0.5					0.11				

N
 L
 PRI ~

picture only for reference, valid print on product 1)

LEDVANCE DR DS-PFM-30/220-240/700 LEDVANCE GmbH
 www.ledvance.com Constant Current Steinerne Furt 62
 Made in China LED POWER SUPPLY 86167 Augsburg
 Germany

OFF-ON 1 2	PIN1	PIN2	P_{rated} [W]	I_{rated} [A]	U_{rated} [V]	U_N/f_N	I_N [A]	t_{c1} [°C]	t_{c2} [°C]	λ	SEC = U_{max} = 55V LED Only
OFF OFF	21	0.5			25-42	220-240V 50/60Hz	0.12	20..+50	75	0.92	 PRI 0.75-1.5°C SEC 0.5-1.5°C
OFF ON	25	0.6					0.14				
ON OFF	27	0.65					0.15				
ON ON	30	0.7					0.16				

N
 L
 PRI ~

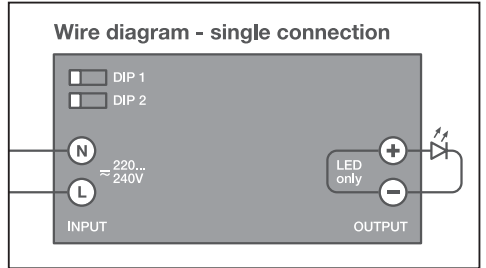
picture only for reference, valid print on product 1)

LEDVANCE DR DS-PFM-40/220-240/1A0 LEDVANCE GmbH
 www.ledvance.com Constant Current Steinerne Furt 62
 Made in China LED POWER SUPPLY 86167 Augsburg
 Germany

OFF-ON 1 2	PIN1	PIN2	P_{rated} [W]	I_{rated} [A]	U_{rated} [V]	U_N/f_N	I_N [A]	t_{c1} [°C]	t_{c2} [°C]	λ	SEC = U_{max} = 55V LED Only
OFF OFF	32	0.8			25-40	220-240V 50/60Hz	0.18	20..+45	75	0.92	 PRI 0.75-1.5°C SEC 0.5-1.5°C
OFF ON	36	0.9					0.20				
ON OFF	38	0.95					0.21				
ON ON	42	1.05			30-40		0.23				

N
 L
 PRI ~

picture only for reference, valid print on product 1)



TECHNICAL TABLE

GTIN10	GTIN40	PRODUCT DESCRIPTION	Input Voltage AC (V)	Inrush current (A)	Max. ECG no. on circuit breaker 10A (B)	Max. ECG no. on circuit breaker 16A (B)	Max. ECG no. on circuit breaker 25A (B)	T _H (µs)
4058075239753	4058075239760	DR DS-PFM-20/220-240/500 10X1 LEDV	198...264	8	35	56	88	400
4058075239777	4058075239784	DR DS-PFM-30/220-240/700 10X1 LEDV	198...264	30	11	17	27	400
4058075239791	4058075239807	DR DS-PFM-40/220-240/1A0 10X1 LEDV	198...264	30.6	10	16	25	400

OFF ON 1 2	OFF ON 1 2	DR DS-PFM-20/220-240/500 10X1 LEDV		DR DS-PFM-30/220-240/700 10X1 LEDV		DR DS-PFM-40/220-240/1A0 10X1 LEDV	
PIN1	PIN2	I_{rated} [A]	P_{rated} [W]	I_{rated} [A]	P_{rated} [W]	I_{rated} [A]	P_{rated} [W]
OFF	OFF	0.25	11	0.5	21	0.8	32
OFF	ON	0.35	15	0.6	25	0.9	36
ON	OFF	0.45	19	0.65	27	0.95	38
ON	ON	0.5	21	0.7	30	1.05	42

STRAIN RELIEF

GTIN10	GTIN40	PRODUCT DESCRIPTION
4058075313200	4058075313217	DR AY DS-PFM-CLAMP DUO 10x2 LEDV

Ⓢ Installing and operating information:

Connect only LED load type. Shutdown of load happens if U_{LED} is below U_{rated} or above U_{rated} .

Wiring information:

Do not connect together the Outputs of two or more units. Lines max. 2 m whole length excl. modules.

Technical support: www.ledvance.com

1) picture only for reference, valid print on product

Ⓢ Installations- und Betriebshinweise:

Schließen Sie nur LED-Lasttypen an. Die Last wird abgeschaltet, wenn U_{LED} weniger als U_{rated} oder mehr als U_{rated} beträgt. Verdrahtungshinweise:

Schließen Sie nicht die Ausgänge von zwei oder mehreren Geräten zusammen. Max. Gesamtlänge der Leitungen ohne Module 2m.

Technische Unterstützung: www.ledvance.com,

Kundenservicecenter: kundenservice@ledvance.com,

Deutschland: Tel.: +49 89 780673-660, Fax: +49 89 780670-665,
Österreich: Tel.: +43 1 68068 118 oder 126, Fax: +43 1 68068 7
1) Foto dient nur als Referenz, gültiger Druck auf dem Produkt

⑥ Informations pour l'installation et le fonctionnement :
Connecter uniquement un type de charge LED. L'arrêt de la charge se produit si U_{LED} est inférieur à U_{rated} ou supérieur à U_{rated} .

Informations de câblage :
Ne pas connecter ensemble les sorties de deux unités ou plus.
Signes longueur totale max. 2 m hors modules.

Support technique : www.ledvance.com

1) image non contractuelle, se référer aux inscriptions sur le produit

① Informazioni su installazione e funzionamento:
Collegare solo il tipo di carico LED. Lo spegnimento del carico si verifica se U_{LED} è inferiore a U_{rated} o superiore a U_{rated} .

Informazioni sul cablaggio:
Non collegare insieme le uscite di due o più unità. Linee max. 2 m di lunghezza totale, moduli esclusi.

Supporto tecnico: www.ledvance.com

1) immagine solo come riferimento, stampa valida sul prodotto

⑥ Indicaciones de instalación y funcionamiento:
Conecte solo los tipos de carga LED. La carga se desconecta si la U_{LED} es inferior a U_{rated} o superior a U_{rated} .

Indicaciones sobre cableado:
No conecte juntas las salidas de dos o más unidades. La longitud total máxima de las líneas sin módulo es de 2 m.

Soporte técnico: www.ledvance.com

1) La imagen solo es de referencia; la impresión válida se encuentra en el producto

⑥ Informação de instalação e funcionamento:
Ligue apenas a LEDs. O desligar da carga ocorre se o " U_{LED} " estiver abaixo de U_{rated} ou acima de U_{rated} .

Informação sobre ligação dos cabos:
Não ligue conjuntamente as saídas de dois ou mais transformadores. Linhas máx. 2 m de comprimento total excluindo os módulos.

Apoio Técnico: www.ledvance.com

1) imagem apenas para referência, estampa válida no produto

⑥ Πληροφορίες εγκατάστασης και χειρισμού:
Συνδέστε μόνο τύπο φορτίου LED. Το φορτίο απενεργοποιείται όταν η τάση εξόδου (U_{LED}) είναι κάτω από U_{rated} ή άνω των U_{rated} .

Πληροφορίες καλωδίωσης:
Μην συνδέετε μεταξύ τους τις εξόδους δύο ή περισσότερων μονάδων. Γραμμές 2 μέτρα μεγ. συνολικό μήκος, χωρίς τις μονάδες.

Τεχνική υποστήριξη: www.ledvance.com

1) Η εικόνα είναι ενδεικτική. Η έγκυρη εκτύπωση είναι στο προϊόν

⑥ Installatie- en gebruiksinstructies:
Sluit alleen het type voor LED-vermogen aan. Het vermogen wordt uitgeschakeld als U_{LED} minder dan U_{rated} of meer dan U_{rated} is.

Informatie over bedrading:
Sluit niet de uitgangen van twee of meer eenheden samen aan.
Leidingen max. 2 m totale lengte excl. modules.

Technische ondersteuning: www.ledvance.com

1) afbeelding slechts ter informatie, zie geldig stempel op product

⑤ Installations- och bruksinformation:
Anslut endast laster av LED-typ. Lasten kopplas bort om U_{LED} är under U_{rated} eller över U_{rated} .

Inkopplingsinformation:
Koppla inte ihop utgångarna från två eller fler enheter. Den maximala totala längden på ledningarna är 2 m utan moduler.
Tekniskt stöd: www.ledvance.com

1) Bild endast avsedd som referens, giltigt tryck på produkten

⑤ Asennus- ja käyttötietoja:
Kytke ainoastaan led-kuormitustyyppiin. Ali- tai ylikuormitus tapahtuu, jos U_{LED} on alle U_{rated} tai yli U_{rated} .

Kytkentätiötiedot:
Ei saa kytkeä kahta tai useampaa yksikköä lähtöihin tai. Linjat maks. 2 m kokonaispituus.

Tekninen tuki: www.ledvance.com

1) kuva on vain viitteellinen, tuotteen painettu on pätevä

⑤ Installasjons- og driftsinformasjon:
Koble kun til LED-lasttyper. Lasten blir koblet ut hvis U_{LED} er mindre enn U_{rated} eller mer enn U_{rated} .

Kablingsinformasjon:
Ikke koble sammen utgangene til to eller flere enheter. Ledningene maks. 2 m full lengde ekskl. moduler.
Teknisk støtte: www.ledvance.com

1) Bilde kun for referanseformål, gyldig påtrykk på produktet

⑤ Installations- og driftsoplysninger:
Tilslut kun LED af belastningstypen. Belastningen afbrydes hvis U_{LED} er under U_{rated} eller over U_{rated} .

Anvisninger for ledningsføring:
Forbind ikke udgangene til hinanden til to eller flere enheder. Linjerne maks. 2 m fuld længde eksklusive moduler.
Teknisk assistance: www.ledvance.com

1) billede er kun til reference, gyldigt tryk på produkt

⑤ Informace k instalaci a provozu:
Připojte pouze LED zátěž. Zátěž je odpojena, pokud je výstupní napětí nižší než U_{rated} nebo vyšší než U_{rated} .

Informace k zapojení:
Nepřipojujte výstupy ke dvěma nebo více jednotkám. Vedení max. 2 m plná délka bez modulů.
Technická podpora: www.ledvance.com

1) obrázek jen jako reference, platný potisk je na výrobku

⑤ Beépítési és működtetési információk:
Csak LED jellegű terhelést csatlakoztasson. A terhelés lekapcsolódik, amennyiben a kimeneti feszültség (U_{LED}) U_{rated} alatt, vagy U_{rated} felett van.

Vezetékezési információk:
Ne párhuzamosítsa több egység LED kimenetét. A reminálakon lévő vezeték maximális hossza 2 m.

Technikai támogatás: www.ledvance.com

1) az ábra csak illusztráció, érvényes felirat a terméken

⑤ Wskazówki dotyczące instalacji i użytkowania:
Podłączaj wyłącznie diodowe źródła światła. Źródło światła wyłączy się, gdy U_{LED} wyniesie mniej niż U_{rated} lub powyżej U_{rated} .

Wskazówki dotyczące okablowania:
Nie łączyc z sobą wyjść dwóch lub więcej urządzeń. Maksymalna łączna długość przewodów wynosi 2 m bez modułów.

Wsparcie techniczne: www.ledvance.com

1) Obraz służy jedynie jako przykład, obowiązujący nadruk znajduje się na produkcie

Ⓢ Informácie o inštalácii a prevádzke:

Pripájajte len zaťaženie typu LED. Vypnutie zaťaženia nastane, ak je hodnota U_{LED} nižšia ako U_{rated} alebo vyššia ako U_{rated} .

Informácie o zapojení:

Nezapájajte spolu výstupy dvoch alebo viacerých zariadení.

Vedenia môžu mať maximálnu celkovú dĺžku 2 m bez modulov.

Technická podpora: www.ledvance.com

1) obrázok je len pre referenciu, reálna potlač sa nachádza na výrobku

Ⓢ Informacije o namestitvi in delovanju:

Priključite samo LED vrsto obremenitve. Izklop obremenitve se zgodi, če U_{LED} je pod U_{rated} ali nad U_{rated} .

Informacije o ožičenju:

Ne priključujte skupaj izhode od dveh ali več enot. Največja

skupna dolžina linija brez modulov je 2 m.

Tehnična podpora: www.ledvance.com

1) Slika je samo za referenco, veljaven natis je na izdelku

Ⓢ Kurulum ve işletim bilgisi:

Sadece LED yük türünü bağlayın. U_{LED} U_{rated} altında veya U_{rated} üstünde olursa yük kapanır.

Kablo bağlantisı bilgisi:

Çıktıları iki veya daha fazla bağlamayın. Hatlar, modüller hariç tam olarak maks. 2 m'dir.

Teknik destek: www.ledvance.com

1) resim yalnızca referans amaçlıdır, geçerli baskı ürün üzerindedir

Ⓢ Informacije o ugradnji i rukovanju:

Spojte samo LED vrstu opterećenja. Isključenje opterećenja događa se ako je U_{LED} ispod U_{rated} ili iznad U_{rated} .

Informacije o ožičenju:

Nemojte spajati zajedno izlaze dvije ili više jedinica. Maks. ukupna dužina vodova izuzev modula je 2 m.

Tehnička podrška: www.ledvance.com

1) slika služi samo kao referenca, važeći ispis na proizvodu

Ⓢ Instrucțiuni de montaj și operare:

Conectați numai sarcini tip LED. Deconectarea sarcinii are loc dacă U_{LED} (tensiunea de ieșire) este mai mică de U_{rated} sau mai mare de U_{rated} .

Indicații de cablare:

Nu conectați împreună ieșirile a două sau mai multe unități. Lungimea maximă a conductelor este de 2 m, fără module.

Asistență tehnică: www.ledvance.com

1) Imaginea este doar orientativă, cea corectă se află pe produs

Ⓢ Информация за монтаж и работа:

Свързвайте само светодиодни товари. Товара се изключва при U_{LED} под U_{rated} или над U_{rated} .

Инструкция за окабеляване:

Не свързвайте заедно изходите на две или повече устройства.

Мак. 2 m без модула цялостна дължина на линии.

Техническа поддръжка: www.ledvance.com

1) изображението е само за информация, точно изображението върху продукта

Ⓢ Teave paigaldamise ja kasutamise kohta:

Ühendage ainult LED võimsustüübiga. Toide lülitatakse välja, kui U_{LED} langeb alla U_{rated} või kerkib üle U_{rated} .

Juhtmete paigaldamine:

Ärge ühendage kokku kahe või enama mooduli väljundeid.

Juhtmete kogupikkus max 2 m, ilma mooduliteta.

Tehniline tugi: www.ledvance.com

1) pilt on ainult viiteks, kehtiv tempel tootel

Ⓢ Instalavimo ir naudojimo informacija:

Pajunkite tik LED apkrovos tipą. Automatinis atsijungimas įvyksta jei įtampa žemiau U_{rated} arba aukščiau U_{rated} .

Laidų išvedžiojimas/pajungimas:

Nesujungti kartu dviejų įrenginių išėjimo. Maksimalus laidų ilgis neturi viršyti 2m.

Techninė pagalba: www.ledvance.com

1) paveikslėlis pateiktas tik informaciniais tikslais, galiojanti nuoroda yra atspausdinta ant gaminio

Ⓢ Uzstādīšanas un lietošanas instrukcijas:

Pievienojiet tikai slodzes tipa LED. Izslēgšanās slodzes dēļ notiek gadījumā, ja U_{LED} ir zemāks par U_{rated} vai augstāks par U_{rated} .

Elektroinstalācijas instrukcijas:

Nesavienojiet divu vai vairāku ierīču izejas. Maksimālais kopējais garums līnijai ir 2 m, neskaitot modulus.

Tehniskais atbalsts: www.ledvance.com

1) Attēls paredzēts tikai informatīvos nolūkos, spēkā esošas norādes uz produktu

Ⓢ Informacije za instalaciju i rad:

Priključujte samo LED tip potrošača. Do isključenja potrošača dolazi ako je napon U_{LED} manji od U_{rated} ili veći od U_{rated} .

Informacije o ožičenju:

Nemojte povezivati zajedno izlaze dve ili više jedinica. Maks. ukupna dužina vodova izuzev modula je 2 m.

Tehnička podrška: www.ledvance.com

1) slika samo za referencu, važeća štampa na proizvodu



C10449057
G11074398
18.04.19



LEDVANCE GmbH
Steinerne Furt 62
86167 Augsburg, Germany
www.ledvance.com