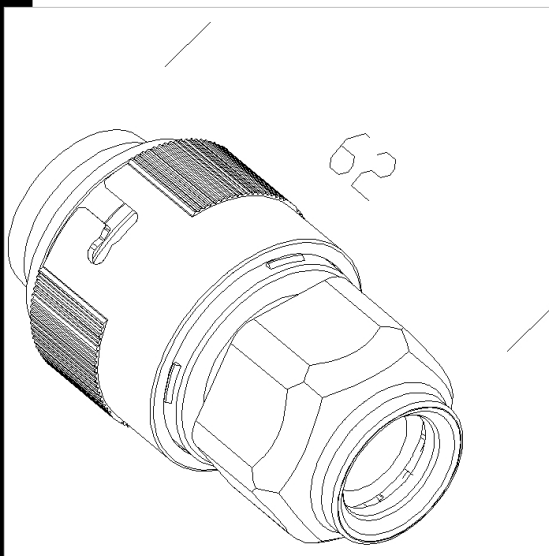
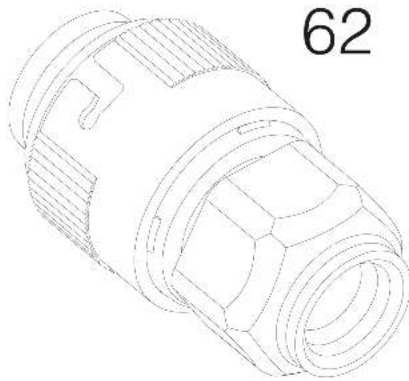


Télécharger

DXF 2D  
- 372.dxf



Code	Kg	WTot	Couleur
998043-00	0.04	0 W	NERO
998042-00	0.03	0 W	GRIGIO

**Produits**



- 1217 Photon - intensif



- 1216 Photon - extensif



- 921 Hydro T8 EL



- 1218 Photon - intensif



- 1215 Photon - extensif



- 1171 Argon - avec diffuseur



- 1170 Argon - avec verre



- 959 Hydro - avec connecteur



- 1219 Photon - extensif CDM MW



- 921 Hydro T5



- 927 Echo - monolampe LED - RADAR SENSOR



- 957 Echo - monolampe LED - High Performance



- 927 Echo - bilampe LED - Energy Saving



- 927 Echo - monolampe LED - Energy Saving



- 927 Echo - bilampe LED - energy PLUS



- 957 Echo - bilampe LED - High Performance



- 961 Hydro LED - Money Saving



- 962 Hydro LED - Energy Saving



- 962 Hydro LED - Energy Saving FS



- 962 Hydro LED - Energy Saving 3000/6500K



- 927 Echo FS - bilampe LED - Energy Saving



- 927 Echo 3000/6500K - module simple LED - ES



- 927 Echo 3000/6500K - double module LED - ES



- 957 Echo FS - bilampe LED - High Performance

Le flux lumineux mentionné est le flux lumineux sortant du luminaire, avec une tolérance de  $\pm 10\%$  par rapport à la valeur indiquée. Les W totaux expriment la puissance totale consommée par le système avec une tolérance maximale de 10 %

Produits



- 927 Echo - bilampe LED -  
RADAR SENSOR



- 960 Hydro T5 - avec  
connecteur

Le flux lumineux mentionné est le flux lumineux sortant du luminaire, avec une tolérance de  $\pm 10\%$  par rapport à la valeur indiquée. Les W totaux expriment la puissance totale consommée par le système avec une tolérance maximale de 10 %