

Description des fonctions

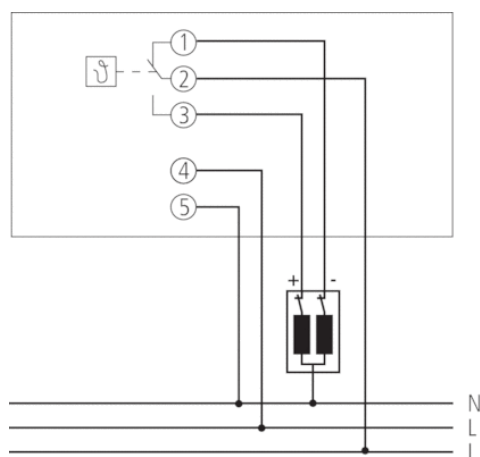


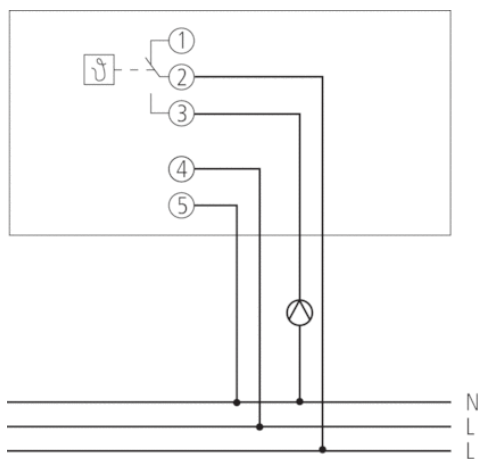
- Thermostat programmable analogique pour la surveillance et la régulation de la température ambiante en fonction d'horaires programmés
- Version réseau
- Disque de programme à cavaliers enfichables avec programme journalier ou hebdomadaire
- Horloge à quartz, 3 jours de réserve de marche
- Température normale et température réduite réglables séparément
- Régulation électronique de la température
- Point de fonctionnement et réduction électronique réglables par l'avant
- Commutateur Party et affichage du programme
- Sélecteur de mode de fonctionnement : température réduite permanente, température normale permanente, mode automatique, mode hors gel et mode protection des plantes +6 °C

Caractéristiques techniques

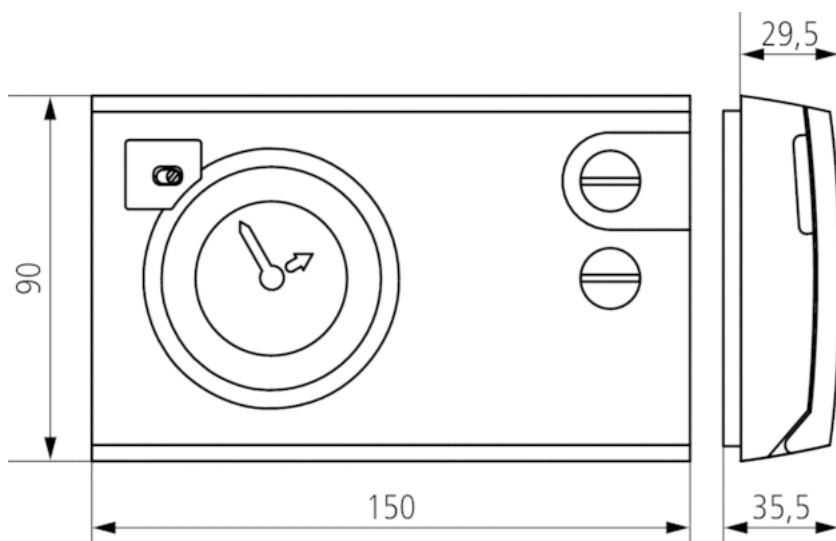
Tension d'alimentation	230 V CA
Fréquence	50 – 60 Hz
Type de contact	Inverseur
Type de montage	Montage mural
Programme	Programme journalier/hebdomadaire
Puissance de commutation	6 A (pour 250 V CA, $\cos \varphi = 1$), 1 A (pour 250 V CA, $\cos \varphi = 0,6$)
Écart de commutation	0,4 – 1,2 K
Norme de contrôle	VDE
Sortie de commutation	Libre de potentiel, pas pour TBTS
Adapté à la TBTS	Non
Plage de réglage de la température	+10 °C ... +30 °C
Période de commutation minimale	20 min, 120 min
Programmable toutes les	5 min, 30 min
Précision de marche à 25 °C	$\leq \pm 1$ s/jour (quartz)
Réserve de mémoire	3 jours
Consommation stand-by	1,1 W
Couleur	Blanc
Indice de protection	IP 20
Classe de protection	II selon EN 60 730-1

Schémas de raccordement





Plans d'encombrement



Accessoires

Servomoteur ALPHA 5 230 V

- Réf.: 9070441
Détails ▶ www.theben.de



Servomoteur ALPHA 5 24 V

- Réf.: 9070442
Détails ▶ www.theben.de



Socle adaptateur RAMSES 72x/78x

- Réf.: 9070245
Détails ▶ www.theben.de

