

FICHE DE DONNÉES PRODUIT

L 18 W/840 SPS

LUMILUX SPLIT control T8 | Tubes fluorescents diam. 26 mm, culot G13, incassable



DOMAINES D'APPLICATION

- Industrie
- Commerces
- Supermarchés et grands magasins
- Éclairage urbain
- Utilisation en extérieur, uniquement dans des luminaires appropriés

AVANTAGES PRODUITS

- Contribue à éviter la contamination dans les domaines de production sensibles (par ex. dans l'industrie alimentaire)
- Protection optimale contre les éclats grâce à un revêtement FEP spécial
- Capuchons d'extrémité permettant une protection supplémentaire au-delà des exigences de l'IEC 61549
- La durée de vie du manchon est la même que la durée de vie de la lampe
- Prend en charge la mise en œuvre des concepts HACCP, de la production à la présentation

CARACTÉRISTIQUES PRODUIT

- Bon indice de rendu des couleurs : 1B (R_a : 80 à 89)
- Très bon maintien du flux lumineux : 90 % tout au long de la durée de vie de la lampe
- Gradable



FICHE TECHNIQUE

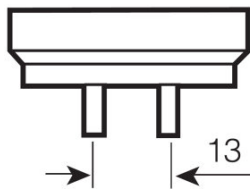
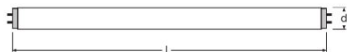
Données électriques

Tension nominale	57 V
Efficacité lumineuse HF 25 °C	En cours de clarification par l'autorité et l'organisme de normalisation
Puissance nominale	18,00 W
Puissance nominale	18,00 W

Données photométriques

Efficacité lumineuse alimentation conv.	73 lm/W
Ra Indice de rendu des couleurs	≥80
Flux lumineux	1320 lm
Flux lumineux à 25 °C	1300 lm
Teinte de couleur	840
Température de couleur	4000 K
Flux lumineux nominale	1320 lm
Teinte de couleur (désignation)	Blanc froid
Maintien flux lumineux à 2 000 h	0,96
Maintien flux lumineux à 4 000 h	0,94
Maintien flux lumineux à 6 000 h	0,93
Maintien flux lumineux à 8 000 h	0,91
Maintien flux lumineux à 12 000 h	0,91
Maintien flux lumineux à 16 000 h	0,90
Temp. de couleur	4000 K
Flux lumineux	1320 lm
Ra Indice de rendu des couleurs	≥80

Dimensions & poids



G13
IEC 7004-51
DIN 49653 T1

Diamètre du tube	26 mm
Longueur	590,0 mm

Longueur du culot hors pins	590,00 mm
Diamètre	26,0 mm
Diamètre maximum	26,0 mm

Temp. et condition de fonctionnement

Flux max. selon temp. ambiante	25,0 °C
---------------------------------------	---------

Durée de vie

Durée de vie	18000 h ¹⁾
Durée de vie	20000 h ¹⁾
Taux de survivance à 2 000 h	0,99
Taux de survivance à 4 000 h	0,99
Taux de survivance à 6 000 h	0,99
Taux de survivance à 8 000 h	0,99
Taux de survivance à 12 000 h	0,99
Taux de survivance à 16 000 h	0,90
Taux de survivance à 20 000 h	0,50
Fréquence 50 Hz/HF	HF
Durée de vie	20000 h
Durée de vie nominale	20000 h

¹⁾ Avec un ballast électronique préchauffage

Donnée produit supplémentaire

Culot (désignation standard)	G13
Teneur en mercure	2,5 mg
Pictogramme DEEE	Oui

Capacités

Pour l'intérieur	Oui
-------------------------	-----

Certificats & Normes

Classe d'énergie efficace	A
Consommation d'énergie	23 kWh/1000h

Schéma de câblage

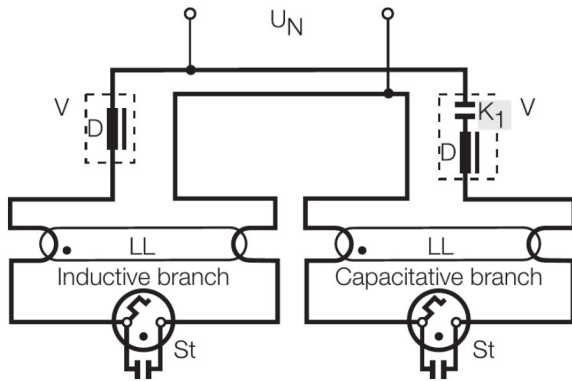


Schéma de câblage

TECHNIQUE / ACCESSOIRES

- Convient à l'utilisation dans des luminaires ouverts et fermés

CONSIGNES DE SÉCURITÉ

Lampes avec manchons en plastique, plage de température ambiante : -10...+80 °C
 Lampes avec manchons en plastique, durée de conservation maximum : 5 ans à 0 à 30 °C
 Les lampes avec manchons en plastique doivent être remplacées au terme d'une durée de vie moyenne (B50)
 En cas de casse de lampe: www.ledvance.fr/lampecassees

DONNÉES LOGISTIQUES

Code produit	Unité d'emballage (Pièces/Unité)	Dimensions (longueur x largeur x hauteur)	Poids brut	Volume
4008321232885	Sans emballage individuel 1	600 mm x 25 mm x 25 mm	118,00 g	0.38 dm ³
4008321232892	Carton de regroupement 12	656 mm x 79 mm x 202 mm	1761,00 g	10.47 dm ³

Le code produit mentionné décrit la petite quantité d'unité qui peut être commandée. Une unité peut contenir un ou plusieurs produits. Lorsque vous passez la commande, merci de bien vouloir entrer une unité ou un multiple d'une unité.

RÉFÉRENCES/LIENS

Pour de plus amples informations sur la garantie système et les modalités et conditions de la garantie, voir sous

▶ www.ledvance.com/system-guarantee

AVERTISSEMENT

Sous réserve de modifications. Sauf erreur ou omission. Veuillez à toujours utiliser la version la plus récente.