

# FICHE DE DONNÉES PRODUIT

## L 30 W/76

OSRAM NATURA T8 | Tubes fluorescents diam. 26 mm, pour présentation alimentaire



### DOMAINES D'APPLICATION

- Boulangeries, appareils de transformation de la viande, bouchers
- Commerces
- Supermarchés et grands magasins
- Convient tout particulièrement au secteur de l'alimentation(DIN 10504)

### AVANTAGES PRODUITS

- Distribution spectrale spécialement adaptée
- Les aliments ont l'air frais et appétissants sans les "embellir"

### CARACTÉRISTIQUES PRODUIT

- Durée de vie moyenne : 20 000 h avec un ballast électronique préchauffage



## FICHE TECHNIQUE

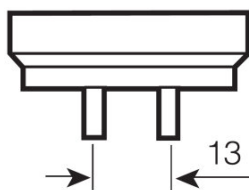
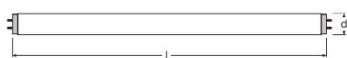
## Données électriques

Tension nominale	96 V
Efficacité lumineuse HF 25 °C	En cours de clarification par l'autorité et l'organisme de normalisation
Puissance nominale	30,00 W
Puissance nominale	30,00 W

## Données photométriques

Efficacité lumineuse alimentation conv.	43 lm/W
Flux lumineux	1300 lm
Flux lumineux à 25 °C	1300 lm
Teinte de couleur	76
Flux lumineux nominale	1300 lm
Teinte de couleur (désignation)	NATURA
Maintien flux lumineux à 2 000 h	0,88
Maintien flux lumineux à 4 000 h	0,83
Maintien flux lumineux à 6 000 h	0,80
Maintien flux lumineux à 8 000 h	0,77
Maintien flux lumineux à 12 000 h	0,74
Maintien flux lumineux à 16 000 h	0,72
Temp. de couleur	3500 K
Flux lumineux	1300 lm

## Dimensions &amp; poids



G13  
IEC 7004-51  
DIN 49653 T1

Diamètre du tube	26 mm
Longueur	895,0 mm
Longueur du culot hors pins	895,00 mm
Diamètre	26,0 mm
Diamètre maximum	26,0 mm

## Temp. et condition de fonctionnement

<b>Flux max. selon temp. ambiante</b>	25,0 °C
---------------------------------------	---------

## Durée de vie

<b>Durée de vie</b>	18000 h <sup>1)</sup>
<b>Durée de vie</b>	20000 h <sup>1)</sup>
<b>Taux de survivance à 2 000 h</b>	0,99
<b>Taux de survivance à 4 000 h</b>	0,99
<b>Taux de survivance à 6 000 h</b>	0,99
<b>Taux de survivance à 8 000 h</b>	0,99
<b>Taux de survivance à 12 000 h</b>	0,99
<b>Taux de survivance à 16 000 h</b>	0,90
<b>Taux de survivance à 20 000 h</b>	0,50
<b>Fréquence 50 Hz/HF</b>	HF
<b>Durée de vie</b>	20000 h
<b>Durée de vie nominale</b>	20000 h

<sup>1)</sup> Avec un ballast électronique préchauffage

## Donnée produit supplémentaire

<b>Culot (désignation standard)</b>	G13
<b>Teneur en mercure</b>	4,3 mg
<b>Pictogramme DEEE</b>	Oui

## Capacités

<b>Pour l'intérieur</b>	Oui
-------------------------	-----

## Certificats &amp; Normes

<b>Classe d'énergie efficace</b>	B
<b>Consommation d'énergie</b>	37 kWh/1000h

Distribution de lumière

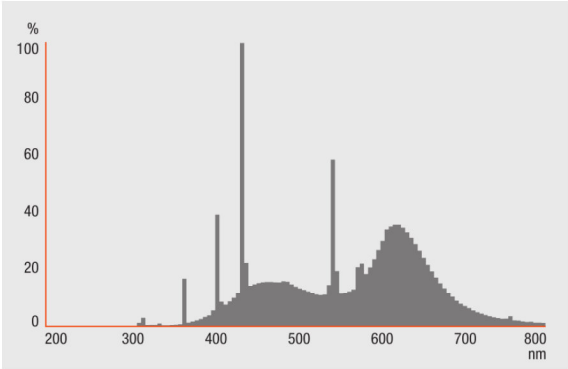


Schéma répartition spectrale

Schéma de câblage

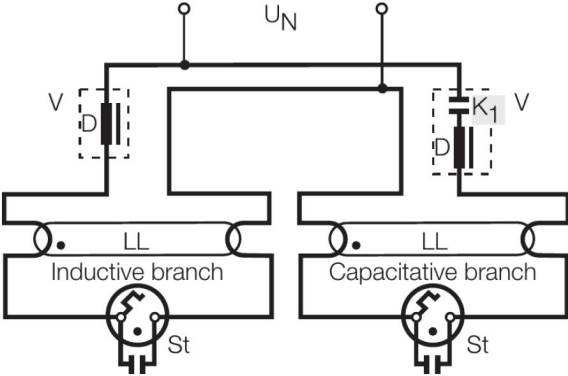


Schéma de câblage

---

**CONSIGNES DE SÉCURITÉ**

En cas de casse de lampe: [www.ledvance.fr/lampecassees](http://www.ledvance.fr/lampecassees)

---

**DONNÉES LOGISTIQUES**

Code produit	Unité d'emballage (Pièces/Unité)	Dimensions (longueur x largeur x hauteur)	Poids brut	Volume
4050300010540	Fourreau 1	910 mm x 27 mm x 27 mm	143,60 g	0.66 dm <sup>3</sup>
4008321205193	Carton de regroupement 10	937 mm x 145 mm x 62 mm	1661,00 g	8.42 dm <sup>3</sup>

Le code produit mentionné décrit la petite quantité d'unité qui peut être commandée. Une unité peut contenir un ou plusieurs produits. Lorsque vous passez la commande, merci de bien vouloir entrer une unité ou un multiple d'une unité.

---

**AVERTISSEMENT**

Sous réserve de modifications. Sauf erreur ou omission. Veuillez à toujours utiliser la version la plus récente.