

FICHE DE DONNÉES PRODUIT

L 18 W/965

LUMILUX DE LUXE T8 | Tubes fluorescents 26 mm, culot G13



DOMAINES D'APPLICATION

- Idéal lorsque le rendu des couleurs est un facteur important
- Bâtiments publics
- Commerces
- Supermarchés et grands magasins
- Industrie

AVANTAGES PRODUITS

- Excellent rendu des couleurs
- Couleurs naturelles
- Disponible dans de nombreuses couleurs de lumières différentes (3 000 à 6 500 K) pour diverses applications
- Flux lumineux élevé

CARACTÉRISTIQUES PRODUIT

- Très bon indice de rendu des couleurs : 1A (R_a : 90)
- Longue durée de vie utile : jusqu'à 16 000 h (avec un ballast électronique préchauffage)
- Gradable



FICHE TECHNIQUE

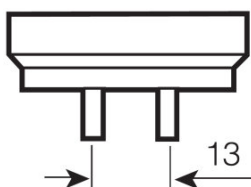
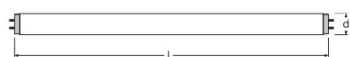
Données électriques

Tension nominale	57 V
Efficacité lumineuse HF 25 °C	En cours de clarification par l'autorité et l'organisme de normalisation
Puissance nominale	18,00 W
Puissance nominale	18,00 W

Données photométriques

Efficacité lumineuse alimentation conv.	64 lm/W
Ra Indice de rendu des couleurs	≥90
Flux lumineux	1150 lm
Flux lumineux à 25 °C	1150 lm
Teinte de couleur	965
Température de couleur	6500 K
Flux lumineux nominale	1150 lm
Teinte de couleur (désignation)	LUMILUX DE LUXE Lumière du jour froide
Maintien flux lumineux à 2 000 h	0,93
Maintien flux lumineux à 4 000 h	0,90
Maintien flux lumineux à 6 000 h	0,88
Maintien flux lumineux à 8 000 h	0,87
Maintien flux lumineux à 12 000 h	0,85
Maintien flux lumineux à 16 000 h	0,83
Maintien flux lumineux à 20 000 h	0,82
Temp. de couleur	6500 K
Flux lumineux	1150 lm
Ra Indice de rendu des couleurs	≥90

Dimensions & poids



G13
IEC 7004-51
DIN 49653 T1

Diamètre du tube	26 mm
------------------	-------

Longueur	590,0 mm
Longueur du culot hors pins	590,00 mm
Diamètre	26,0 mm
Diamètre maximum	26,0 mm

Temp. et condition de fonctionnement

Flux max. selon temp. ambiante	25,0 °C
---------------------------------------	---------

Durée de vie

Durée de vie	16000 h ¹⁾
Durée de vie	20000 h ¹⁾
Taux de survivance à 2 000 h	0,99
Taux de survivance à 4 000 h	0,99
Taux de survivance à 6 000 h	0,99
Taux de survivance à 8 000 h	0,99
Taux de survivance à 12 000 h	0,99
Taux de survivance à 16 000 h	0,90
Taux de survivance à 20 000 h	0,50
Fréquence 50 Hz/HF	HF
Durée de vie	20000 h
Durée de vie nominale	20000 h

¹⁾ Avec un ballast électronique préchauffage

Donnée produit supplémentaire

Culot (désignation standard)	G13
Teneur en mercure	4,3 mg
Pictogramme DEEE	Oui

Capacités

Pour l'intérieur	Oui
-------------------------	-----

Certificats & Normes

Classe d'énergie efficace	B
Consommation d'énergie	23 kWh/1000h

Distribution de lumière

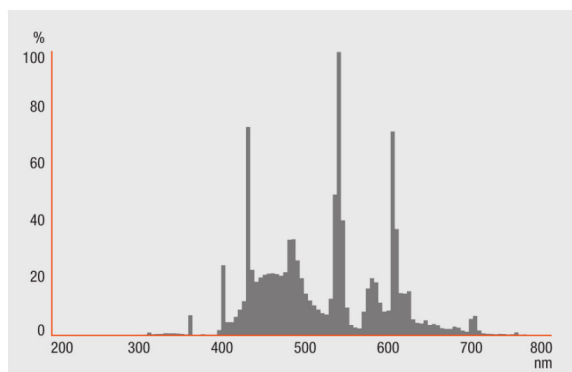


Schéma répartition spectrale

Schéma de câblage

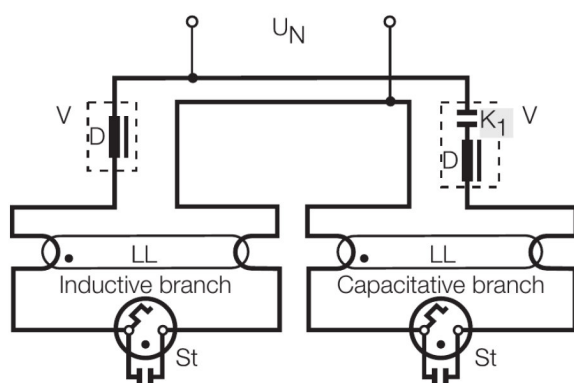


Schéma de câblage

CONSIGNES DE SÉCURITÉ

En cas de casse de lampe: www.ledvance.fr/lampecassees

DONNÉES LOGISTIQUES

Code produit	Unité d'emballage (Pièces/Unité)	Dimensions (longueur x largeur x hauteur)	Poids brut	Volume
4008321111371	Fourreau 1	605 mm x 27 mm x 32 mm	103,00 g	0.52 dm ³
4008321111388	Carton de regroupement 25	470 mm x 309 mm x 145 mm	2775,00 g	21.06 dm ³

Le code produit mentionné décrit la petite quantité d'unité qui peut être commandée. Une unité peut contenir un ou plusieurs produits. Lorsque vous passez la commande, merci de bien vouloir entrer une unité ou un multiple d'une unité.

AVERTISSEMENT

Sous réserve de modifications. Sauf erreur ou omission. Veuillez à toujours utiliser la version la plus récente.