

# FICHE DE DONNÉES PRODUIT

## L 30 W/827

LUMILUX T8 | Tubes fluorescents 26 mm, culot G13



### DOMAINES D'APPLICATION

- Bâtiments publics
- Éclairage de bureaux
- Industrie
- Commerces
- Supermarchés et grands magasins
- Éclairage urbain
- Utilisation en extérieur, uniquement dans des luminaires appropriés

### AVANTAGES PRODUITS

- Technologie de lampe éprouvée
- Bonne rentabilité grâce à une haute efficacité
- Disponible dans de nombreuses couleurs de lumières différentes (2 700 à 8 000 K) pour diverses applications

### CARACTÉRISTIQUES PRODUIT

- Très bon maintien du flux lumineux : 90 % tout au long de la durée de vie de la lampe
- Bon indice de rendu des couleurs : 1B ( $R_a$  : 80 à 89)
- Gradable
- Phosphore à trois bandes haute qualité : LUMILUX



## FICHE TECHNIQUE

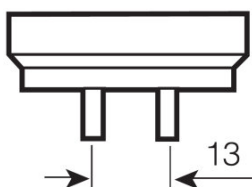
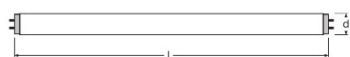
## Données électriques

Effacité lumineuse HF 25 °C	En cours de clarification par l'autorité et l'organisme de normalisation
Puissance nominale	30,00 W
Puissance nominale	30,00 W
Courant de la lampe	0,365 A

## Données photométriques

Effacité lumineuse alimentation conv.	80 lm/W
Ra Indice de rendu des couleurs	≥77
Flux lumineux	2400 lm
Flux lumineux à 25 °C	2400 lm
Teinte de couleur	727
Température de couleur	2700 K
Flux lumineux nominale	2400 lm
Teinte de couleur (désignation)	LUMILUX INTERNA
Maintien flux lumineux à 2 000 h	0,96
Maintien flux lumineux à 4 000 h	0,94
Maintien flux lumineux à 6 000 h	0,93
Maintien flux lumineux à 8 000 h	0,91
Maintien flux lumineux à 12 000 h	0,91
Maintien flux lumineux à 16 000 h	0,90
Maintien flux lumineux à 20 000 h	0,89
Temp. de couleur	2700 K
Flux lumineux	2400 lm
Ra Indice de rendu des couleurs	≥77

## Dimensions &amp; poids



G13  
IEC 7004-51  
DIN 49653 T1

Diamètre du tube	26 mm
------------------	-------

<b>Longueur</b>	895,0 mm
<b>Longueur du culot hors pins</b>	895,00 mm
<b>Diamètre</b>	26,0 mm
<b>Diamètre maximum</b>	26,0 mm

## Temp. et condition de fonctionnement

<b>Flux max. selon temp. ambiante</b>	25,0 °C
---------------------------------------	---------

## Durée de vie

<b>Durée de vie</b>	16000 h <sup>1)</sup>
<b>Durée de vie</b>	20000 h <sup>1)</sup>
<b>Taux de survivance à 2 000 h</b>	0,99
<b>Taux de survivance à 4 000 h</b>	0,99
<b>Taux de survivance à 6 000 h</b>	0,99
<b>Taux de survivance à 8 000 h</b>	0,99
<b>Taux de survivance à 12 000 h</b>	0,99
<b>Taux de survivance à 16 000 h</b>	0,90
<b>Taux de survivance à 20 000 h</b>	0,50
<b>Fréquence 50 Hz/HF</b>	HF
<b>Durée de vie</b>	20000 h
<b>Durée de vie nominale</b>	20000 h

<sup>1)</sup> Avec un ballast électronique préchauffage

## Donnée produit supplémentaire

<b>Culot (désignation standard)</b>	G13
<b>Teneur en mercure</b>	2,5 mg
<b>Pictogramme DEEE</b>	Oui

## Capacités

<b>Gradable</b>	Oui
<b>Pour l'intérieur</b>	Oui

## Certificats &amp; Normes

<b>Classe d'énergie efficace</b>	A
<b>Consommation d'énergie</b>	36 kWh/1000h

Distribution de lumière

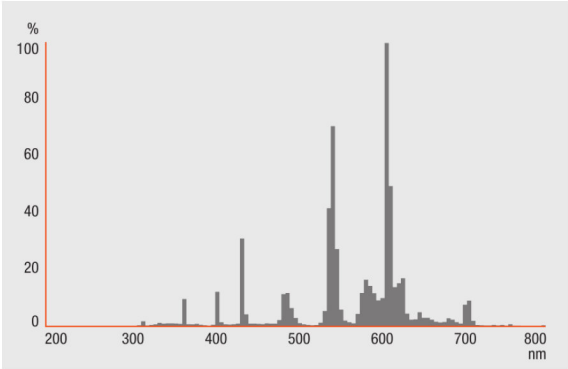


Schéma répartition spectrale

Schéma de câblage

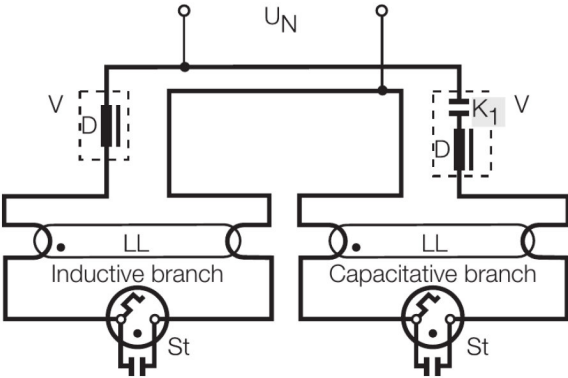


Schéma de câblage

---

## GARANTIE SYSTÈME

Garantie système OSRAM + en combinaison avec des alimentations électroniques OSRAM

---

## CONSIGNES DE SÉCURITÉ

En cas de casse de lampe: [www.ledvance.fr/lampecassees](http://www.ledvance.fr/lampecassees)

---

## DONNÉES LOGISTIQUES

Code produit	Unité d'emballage (Pièces/Unité)	Dimensions (longueur x largeur x hauteur)	Poids brut	Volume
4050300325651	Fourreau 1	955 mm x 29 mm x 36 mm	178,00 g	1.00 dm <sup>3</sup>
4050300325668	Carton de regroupement 10	982 mm x 67 mm x 177 mm	2037,00 g	11.65 dm <sup>3</sup>
4050300518077	Fourreau 1	910 mm x 27 mm x 27 mm	150,00 g	0.66 dm <sup>3</sup>
4050300518084	Carton de regroupement 25	781 mm x 305 mm x 145 mm	3910,00 g	34.54 dm <sup>3</sup>

Le code produit mentionné décrit la petite quantité d'unité qui peut être commandée. Une unité peut contenir un ou plusieurs produits. Lorsque vous passez la commande, merci de bien vouloir entrer une unité ou un multiple d'une unité.

---

## RÉFÉRENCES/LIENS

Pour de plus amples informations sur la garantie système et les modalités et conditions de la garantie, voir sous

▶ [www.ledvance.com/system-guarantee](http://www.ledvance.com/system-guarantee)

---

## AVERTISSEMENT

Sous réserve de modifications. Sauf erreur ou omission. Veuillez à toujours utiliser la version la plus récente.

## LUMILUX T8 | Tubes fluorescents 26 mm, culot G13

Nom du produit	Nom du produit (Electronique de gestion)	EAN	Intensité nominale	Perte de puissance	Flux lumineux à 25 °C	Quantité de points lumineux	Flux lumineux à 35 °C
L 30 W/827	QT-FIT 5/8 1x18-39	4008321873927	0.15 A	33.00 W	2350 lm	1	
	QT-FIT 5/8 2x18-39	4008321873903	0.27 A	63.00 W	2350 lm	2	
	QTi DALI 1x36 DIM	4050300870427	0.16 A	36.00 W		1	2250 lm
	QTi DALI 2x36 DIM	4050300870885	0.31 A	69.00 W		2	2250 lm
	QTP-OPTIMAL 1x18-40	4008321873743	0.15 A	36.00 W		1	2850 lm
	QTP-OPTIMAL 2x18-40	4008321873767	0.28 A	63.00 W		2	2850 lm