

# FICHE DE DONNÉES PRODUIT

## L 40 W/840 G10Q

LUMILUX T9 C | Lampe fluorescente circulaire 29 mm, avec culot G10Q



### DOMAINES D'APPLICATION

- Bâtiments publics
- Restaurants
- Industrie
- Commerces
- Supermarchés et grands magasins
- Hôtels

### AVANTAGES PRODUITS

- Extrêmement économique
- Bonne qualité de la lumière
- Excellent flux lumineux
- Excellent éclairage uniforme sans ombres

### CARACTÉRISTIQUES PRODUIT

- Bon indice de rendu des couleurs : 1B ( $R_a$  : 80 à 89)
- Bonne durée de vie moyenne
- Tube fluorescent circulaire à culot simple
- Gradable



## FICHE TECHNIQUE

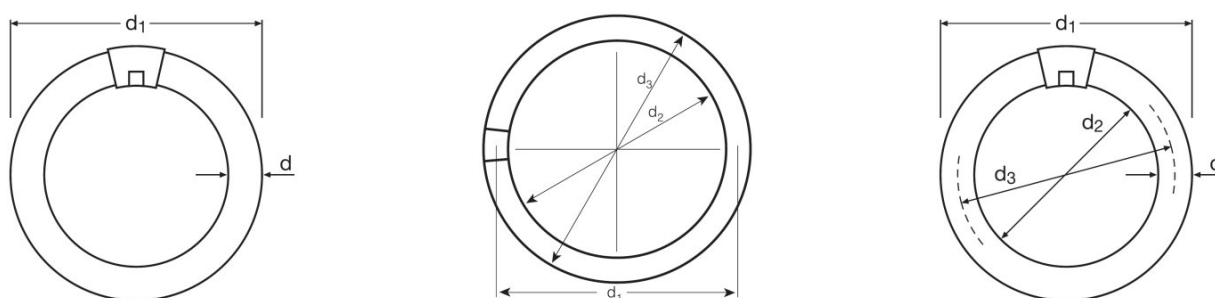
## Données électriques

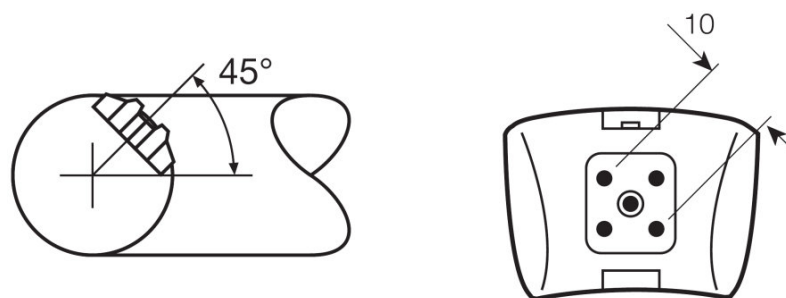
Puissance nominale	40,00 W
Puissance nominale	40,00 W

## Données photométriques

Efficacité lumineuse alimentation conv.	80 lm/W
Ra Indice de rendu des couleurs	80...89
Flux lumineux	3200 lm
Flux lumineux à 25 °C	3200 lm
Teinte de couleur	840
Température de couleur	4000 K
Flux lumineux nominale	3200 lm
Teinte de couleur (désignation)	LUMILUX Blanc froid
Maintien flux lumineux à 2 000 h	0,80
Maintien flux lumineux à 4 000 h	0,74
Maintien flux lumineux à 6 000 h	0,72
Maintien flux lumineux à 8 000 h	0,70
Temp. de couleur	4000 K
Flux lumineux	3200 lm
Ra Indice de rendu des couleurs	80...89

## Dimensions &amp; poids





<b>Diamètre du tube</b>	29 mm
<b>Longueur</b>	406,0 mm
<b>Diamètre</b>	406,0 mm
<b>Diamètre maximum</b>	29,0 mm

#### Temp. et condition de fonctionnement

<b>Flux max. selon temp. ambiante</b>	25,0 °C
---------------------------------------	---------

#### Durée de vie

<b>Durée de vie</b>	6300 h <sup>1)</sup>
<b>Durée de vie</b>	9000 h <sup>1)</sup>
<b>Taux de survivance à 2 000 h</b>	0,98
<b>Taux de survivance à 4 000 h</b>	0,95
<b>Taux de survivance à 6 000 h</b>	0,83
<b>Taux de survivance à 8 000 h</b>	0,62
<b>Fréquence 50 Hz/HF</b>	50 Hz
<b>Durée de vie</b>	9000 h
<b>Durée de vie nominale</b>	9000 h

<sup>1)</sup> Avec un ballast électronique préchauffage

#### Donnée produit supplémentaire

<b>Culot (désignation standard)</b>	G10q
<b>Teneur en mercure</b>	5,0 mg
<b>Pictogramme DEEE</b>	Oui

#### Capacités

<b>Pour l'intérieur</b>	Oui
-------------------------	-----

#### Certificats & Normes

<b>Classe d'énergie efficace</b>	A
<b>Consommation d'énergie</b>	48 kWh/1000h

Distribution de lumière

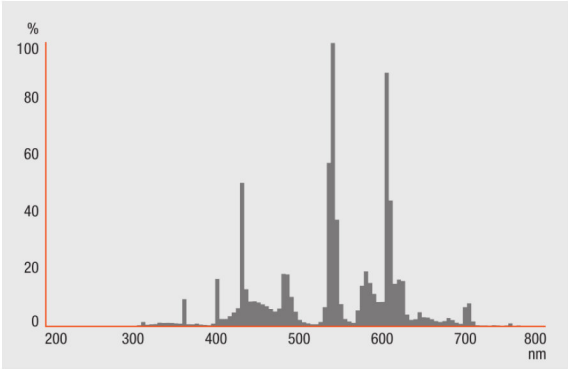


Schéma répartition spectrale

Schéma de câblage

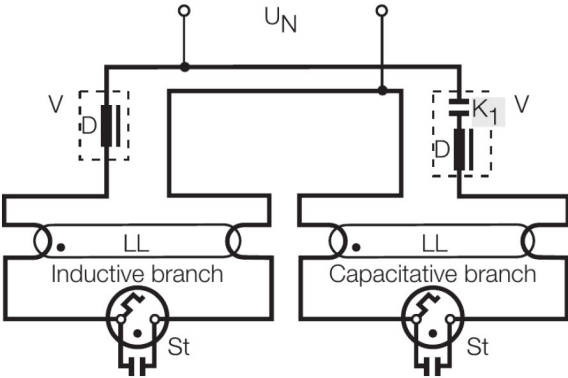


Schéma de câblage

---

**TECHNIQUE / ACCESSOIRES**

– Convient au fonctionnement avec des alimentations conventionnelle et électroniques

---

**CONSIGNES DE SÉCURITÉ**

En cas de casse de lampe: [www.ledvance.fr/lampecassees](http://www.ledvance.fr/lampecassees)

---

**DONNÉES LOGISTIQUES**

Code produit	Unité d'emballage (Pièces/Unité)	Dimensions (longueur x largeur x hauteur)	Poids brut	Volume
4050300014845	Fourreau 1	421 mm x 51 mm x 411 mm	392,14 g	8.82 dm <sup>3</sup>
4050300222301	Carton de regroupement 12	452 mm x 431 mm x 436 mm	5865,00 g	84.94 dm <sup>3</sup>

Le code produit mentionné décrit la petite quantité d'unité qui peut être commandée. Une unité peut contenir un ou plusieurs produits. Lorsque vous passez la commande, merci de bien vouloir entrer une unité ou un multiple d'une unité.

---

**AVERTISSEMENT**

Sous réserve de modifications. Sauf erreur ou omission. Veuillez à toujours utiliser la version la plus récente.

LUMILUX T9 C | Lampe fluorescente circulaire 29 mm, avec culot G10Q

Nom du produit	Nom du produit (Electronique de gestion)	EAN	Intensité nominale	Perte de puissance	Flux lumineux à 25 °C	Quantité de points lumineux
L 40 W/840 G10Q	QTP-OPTIMAL 1x18-40	4008321873743	0.18 A	41.10 W	1*3200 lm	1