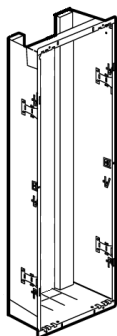
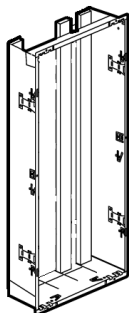


Bac d'encastrement pour gaine technique logement

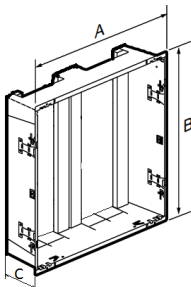
4 012 61/62/63/64/65/66/67/68/69/85/86/87/91/92/93/94/95/96/97/98/99



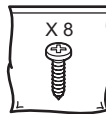
13 modules
1 travée
4 012 61/62/63



18 modules
1 travée
4 012 64/65/66

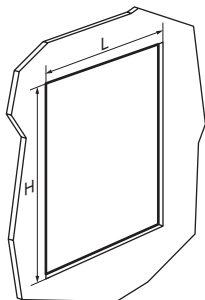


13 modules
2 travées
4 012 67/68/69



Réf.	A	B	C
4 012 61	300	894	160
4 012 62	300	1014	160
4 012 63	300	1144	160
4 012 64	408	894	160
4 012 65	408	1014	160
4 012 66	408	1144	160
4 012 67	552	555	160
4 012 68	552	685	160
4 012 69	552	804	160

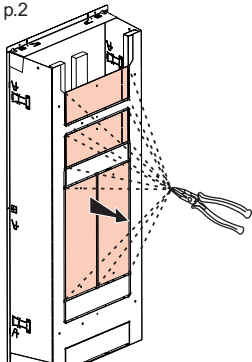
Dimensions de découpe mur



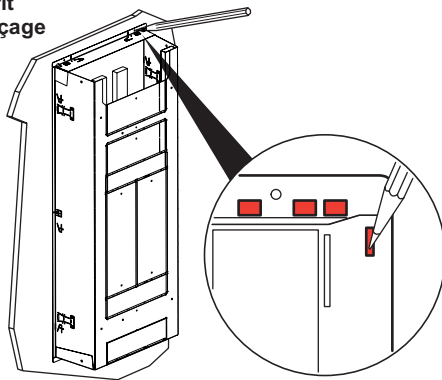
Réf.	H	L
4 012 61	865	280
4 012 62	985	280
4 012 63	1115	280
4 012 64	865	390
4 012 65	985	390
4 012 66	1115	390
4 012 67	525	535
4 012 68	655	535
4 012 69	775	535

Obturateurs

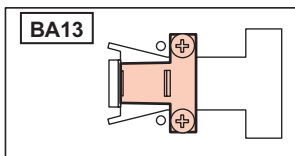
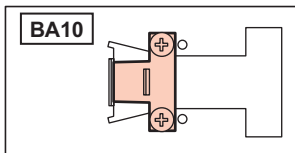
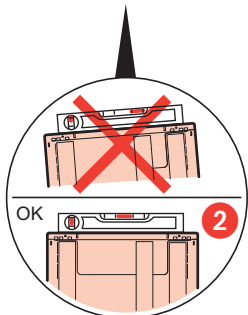
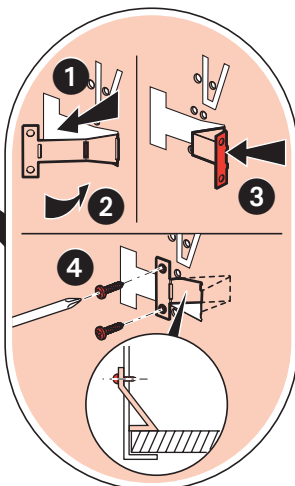
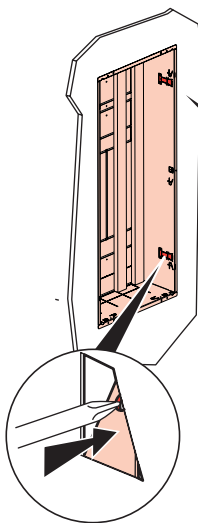
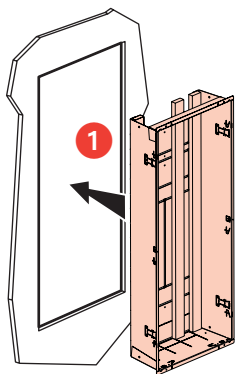
Utilisation voir p.2



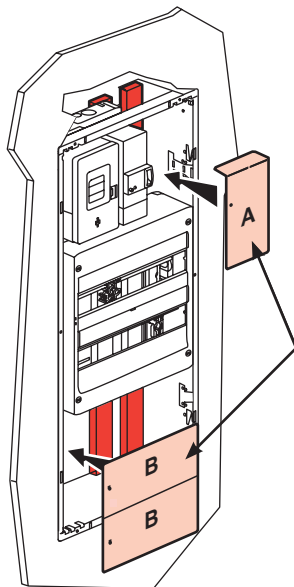
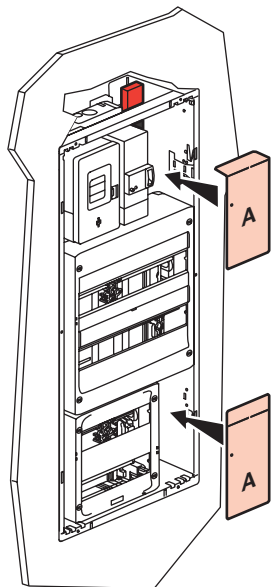
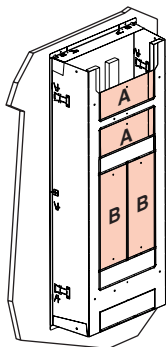
Gabarit de traçage



Montage bac

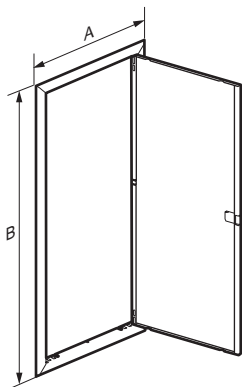
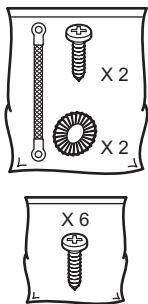


Mise en oeuvre obturateurs



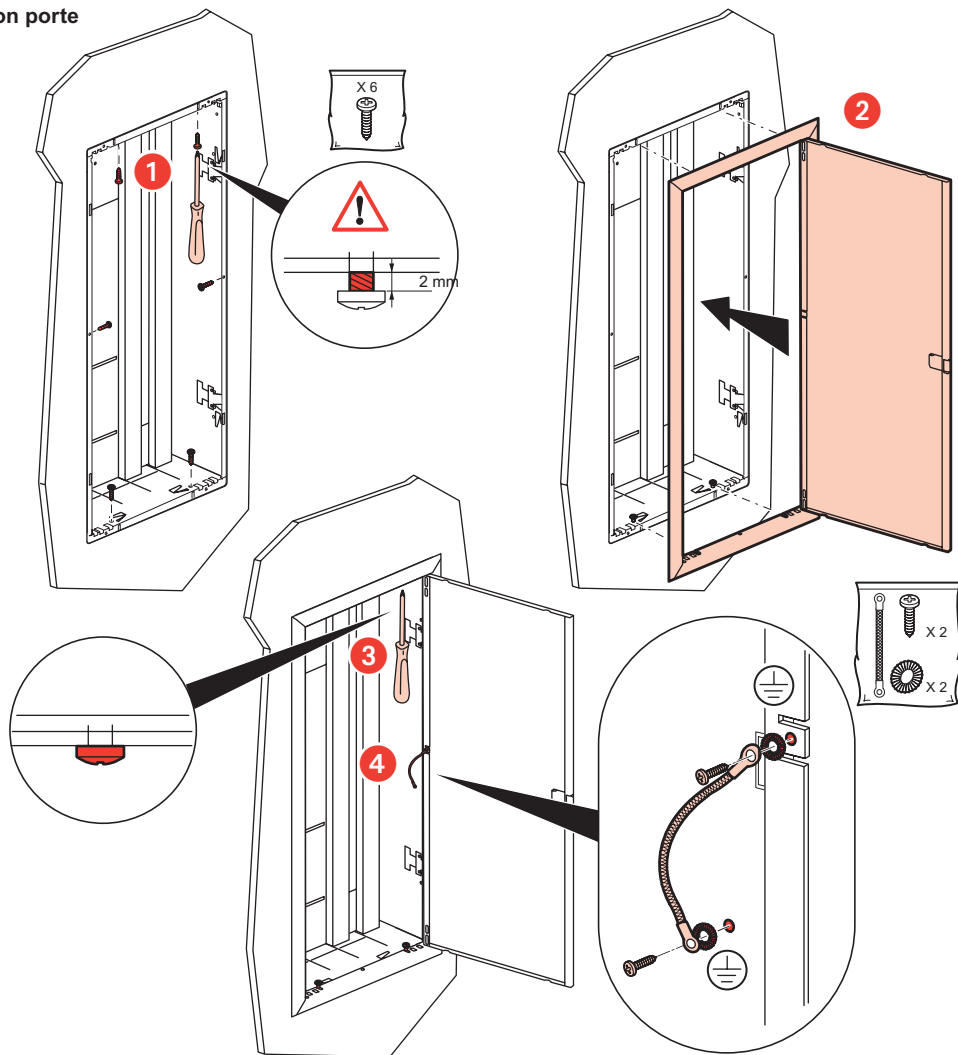
Obturateurs
détachables
(voir p.1)

Porte

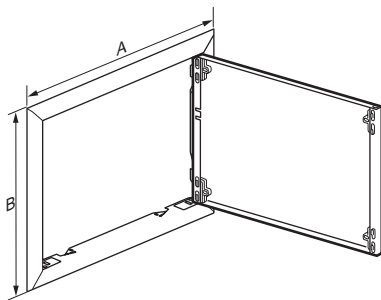


Réf.	A	B
4 012 91	335	920
4 012 92	335	1040
4 012 93	335	1170
4 012 94	440	920
4 012 95	440	1040
4 012 96	440	1170
4 012 97	580	580
4 012 98	580	710
4 012 99	580	830

Fixation porte



Trappe d'accès
Réf. 4 012 85/86/87

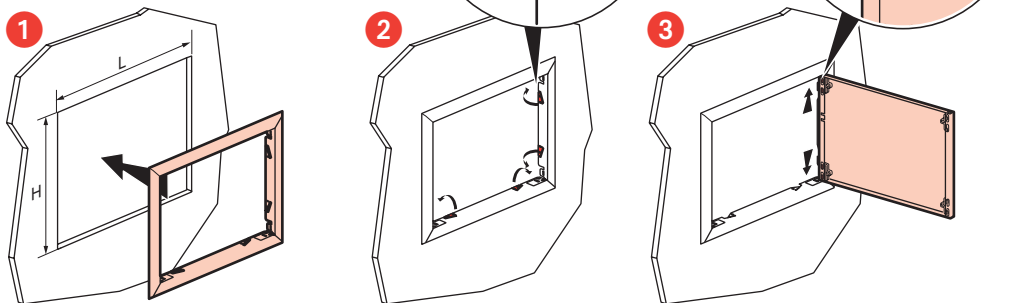


Réf.	A	B
4 012 85	334	338
4 012 86	582	341
4 012 87	441	338

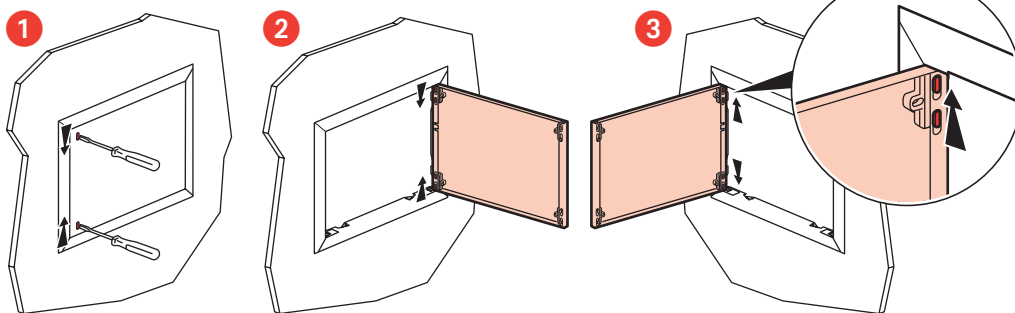
Montage

Dimensions de découpe mur

Réf.	H	L
4 012 85	276	274
4 012 86	281	522
4 012 87	278	381



Porte réversible



⚠ Consignes de sécurité

FR BE CA LU CH

Ce produit doit être installé conformément aux règles d'installation et de préférence par un électricien qualifié. Une installation et une utilisation incorrectes peuvent entraîner des risques de choc électrique ou d'incendie. Avant d'effectuer l'installation, lire la notice, tenir compte du lieu de montage spécifique au produit.

Ne pas ouvrir, démonter, altérer ou modifier l'appareil sauf mention particulière indiquée dans la notice. Tous les produits Legrand doivent exclusivement être ouverts et réparés par du personnel formé et habilité par Legrand. Toute ouverture ou réparation non autorisée annule l'intégralité des responsabilités, droits à remplacement et garanties.

Utiliser exclusivement les accessoires de la marque Legrand.