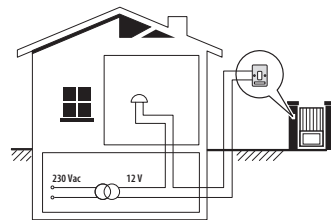






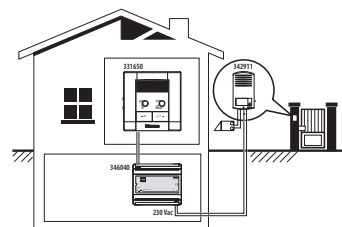
- **Vecchio impianto a campanello**  
Impianto esistente con 3 fili e sola chiamata.
- **Old system with bell**  
*Existing system with 3 wires and just call.*
- **Ancienne installation a sonnette**  
Installation existante à 3 fils et un seul appel.
- **Alte klingelanlage**  
*Vorhandene 3-Leiter Anlage nur mit Ruffunktion.*
- **Vieja instalación con timbre**  
Instalación existente con 3 hilos y una llamada.
- **Oude deurbelinstallatie**  
*Bestaande 3-aderige installatie met alleen een oproepfunctie.*
- **Antiga instalação em campainha**  
Instalação existente com 3 fios e somente chamada.
- **Παλιό σύστημα με κουδούνι**  
*Παρόν σύστημα με 3 καλώδια και μιας κλήσης*

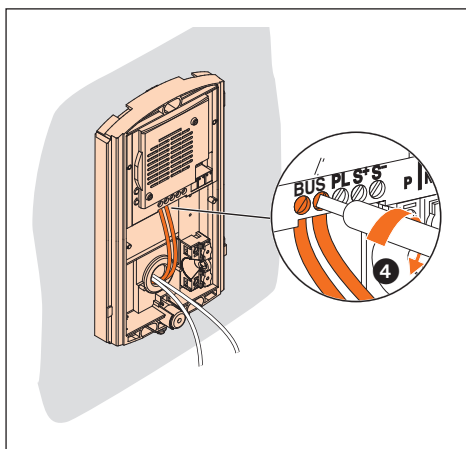
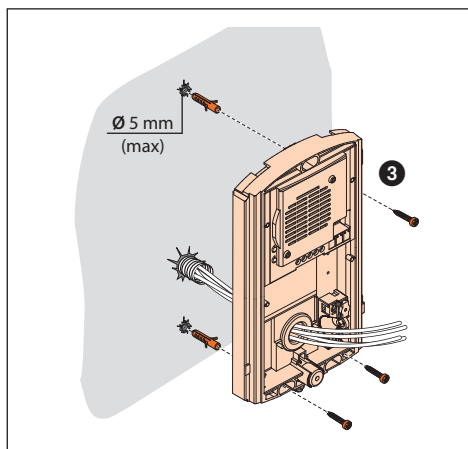
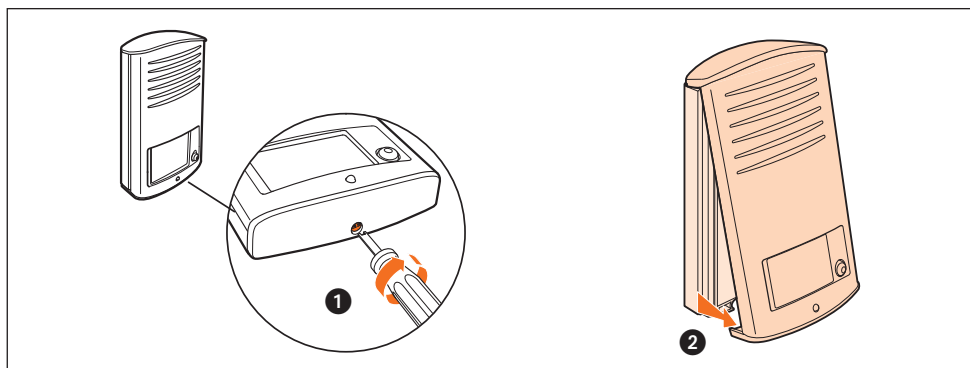
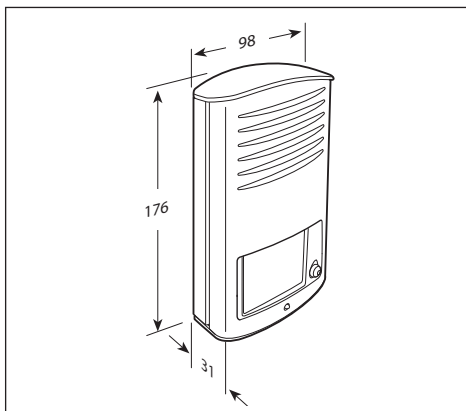
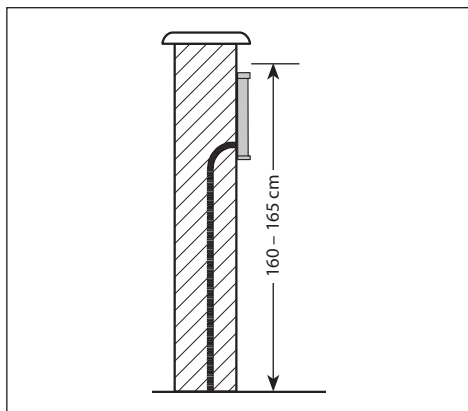
- **Система предыдущих лет выпуска со звонком**  
3-проводная система с одним звонком.
  - **Eski zil sistemi**  
*3 kablo ve sadece arama ile donatılmış halihazırda mevcut sistem.*
  - **Stara instalacja z dzwoniem**  
Istniejąca instalacja dzwonkowa na 3 przewodach.
- المنظومة القديمة المزودة بجرس  
المنظومة الموجودة ذات 3 أسلاك وجهاز اتصال واحد.

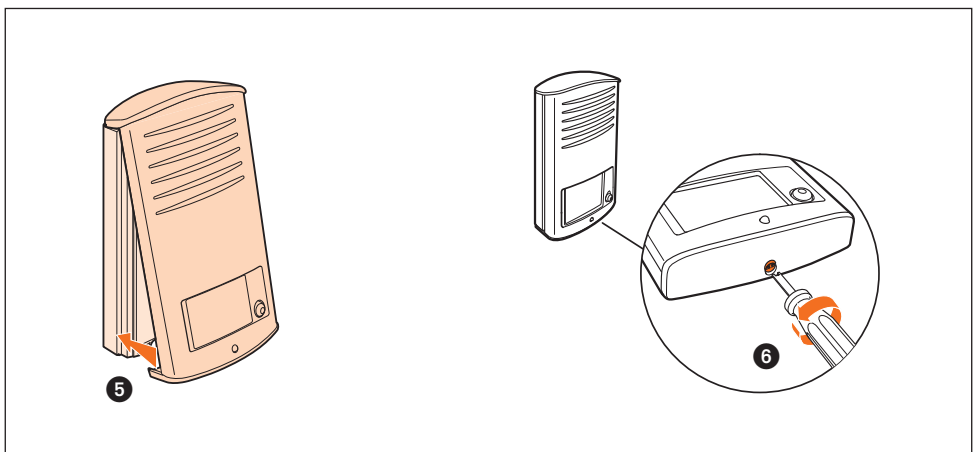
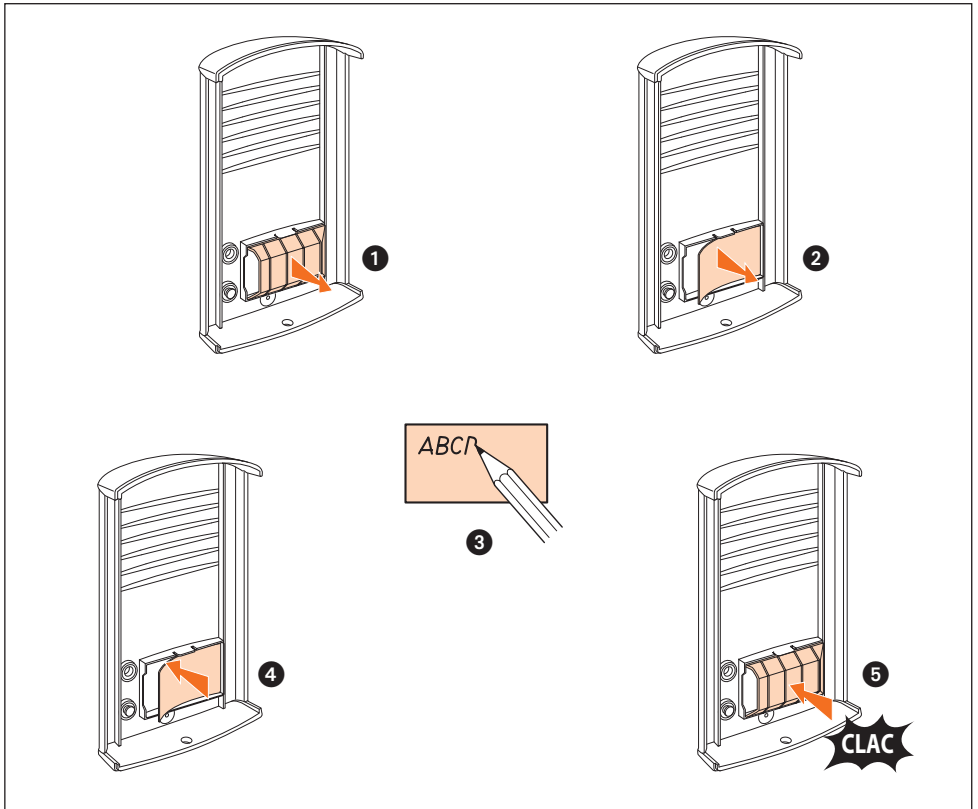


- **Nuovo impianto citofonico**  
Impianto realizzato senza modifiche ai 2 fili esistenti: chiamata, citofono e serratura.
- **New door entry system**  
*System made without modifications to the 2 existing wires; call, door entry and electric door lock.*
- **Nouvelle installation phonique**  
Installation réalisée sans modifications sur les 2 fils existants: appel, phone, et serrure électrique.
- **Neue haustelefonanlage**  
Anlage ohne Änderungen an den vorhandenen 2 Leiter: Ruffunktion, haustelefon und elektrischer Schloss.
- **Nueva instalación interfónica**  
Instalación realizada sin las modificaciones a los 2 hilos existentes: llamada, interfono y cerradura eléctrica.
- **Nieuwe deurtelefooninstallatie**  
*Installatie aangelegd zonder wijzigingen aan de 2 bestaande aders: oproep, deurtelefoon en elektrisch deurslot.*
- **Nova instalação do intercomunicador**  
Instalação realizada sem modificar os 2 fios existentes: chamada, intercomunicador e fechadura eléctrica.
- **Νέο σύστημα ενδοεπικοινωνίας**  
*Κατασκευή συστήματος χωρίς μετατροπές στα 2 υπάρχοντα καλώδια: κλήση, ενδοεπικοινωνία και κλειδαριά.*

- **Новая система домофони**  
Система на базе существующей двухпроводной установки: звонок, домофон и замок.
  - **Yeni dahili ünite sistemi**  
*Halihazırda mevcut 2 kabloda değişiklik yapılmadan gerçekleştirilmiş sistem: Arama, dahili ünite ve kilitleme.*
  - **Nowa instalacja domofonowa**  
Instalacja wykorzystująca 2 istniejące przewody – wywołanie, domofon, otwarcie drzwi.
- منظومة الاتصال الداخلي الجديدة  
منظومة تمت دون حدوث تعديلات بزوج الأسلاك الموجودة:  
جهاز الاتصال ووحدة الاتصال الداخلي وقفل الباب.

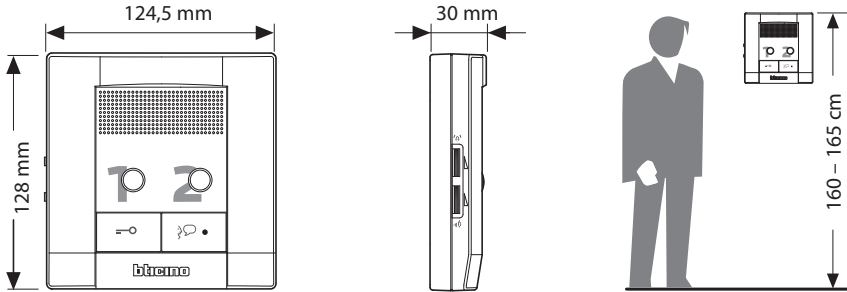






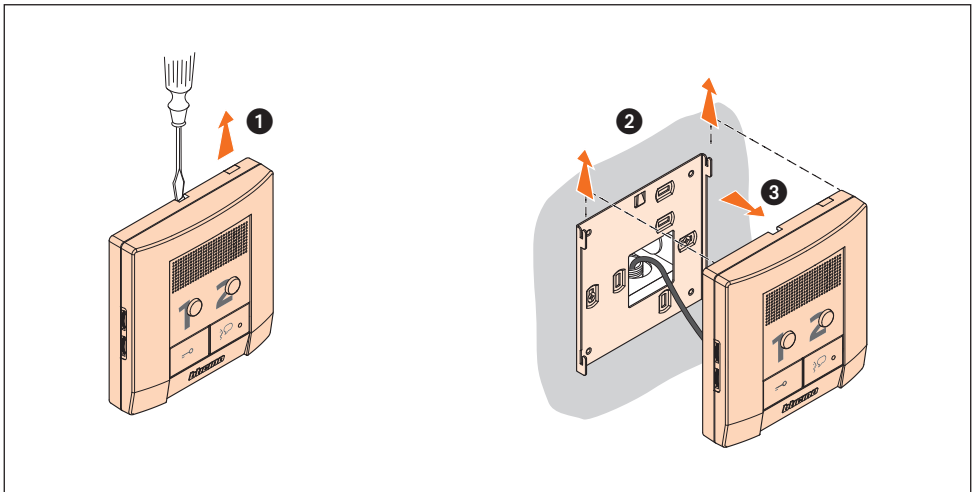
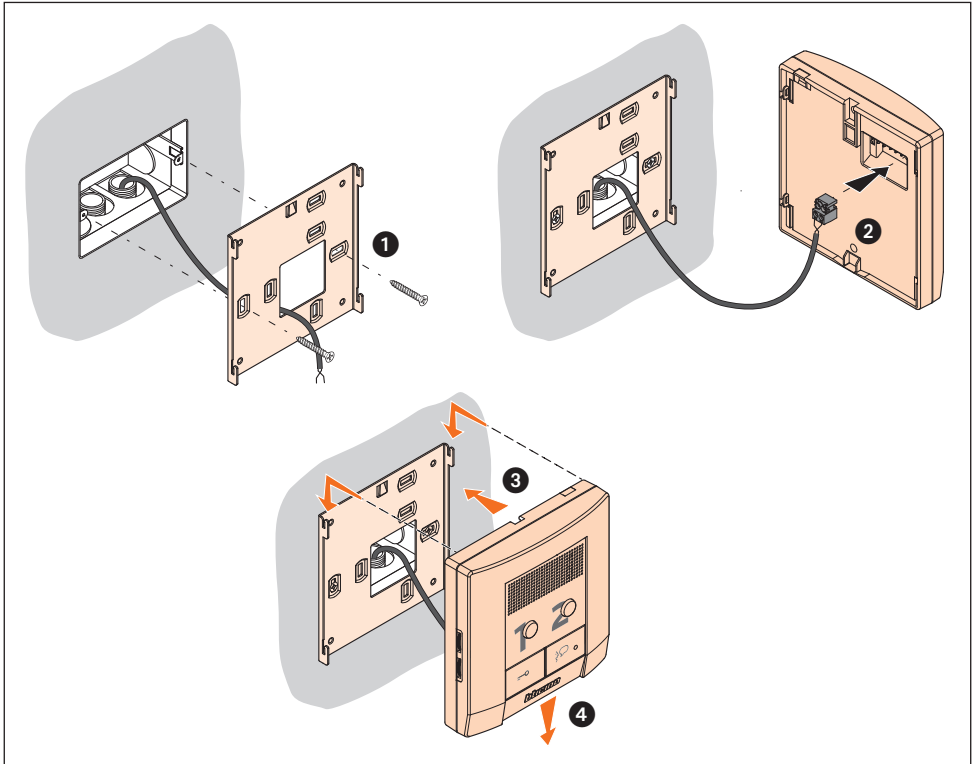
- Installazione del posto interno • *Handset installation* • Installation du poste interne
- *Installation der Hausstation* • Instalación de la unidad interior • *Installatie van het intern punt* • Instalação da unidade interna • Εγκατάσταση της εσωτερικής θέσης
- Монтаж внутреннего блока • *Dahili ünite kurma* • Instalacja miejsca wewnętrznego

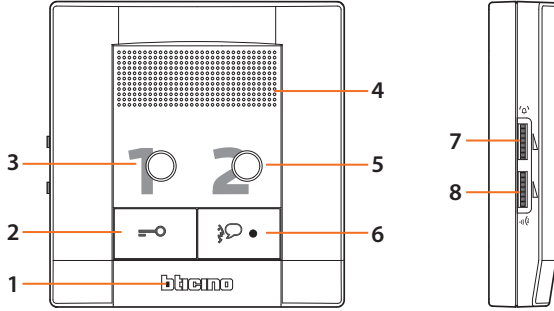
• التركيب في الأماكن الداخلية



- Altezza consigliata salvo diversa normativa vigente
- *Recommended height, unless different regulations are specified*
- Hauteur conseillée sauf autre norme en vigueur
- *Empfohlene Höhe falls die gesetzlichen Vorschriften nichts anderes vorschreiben*
- Altura recomendada salvo normativa vigente diferente
- *Aanbevolen hoogte behoudens andere normen in voege*
- Altura aconselhada a não ser se a norma em vigor for diferente
- Συνηθισμένο ύψος πλην διαφορετικής ισχύουσας νομοθεσίας
- Рекомендуемая высота, если нет других нормативных предписаний
- *Yürürlükteki kanunlarca farklı şekilde belirlenenler hariç olarak, tavsiye edilen yükseklik*
- Zalecana wysokość z zastrzeżeniem innych obowiązujących przepisów

• الارتفاع المنصوح به، باستثناء إذا ما كانت هنالك قوانين سارية المفعول تنص على غير ذلك





- 1 • Microfono  
• Microphone  
• Micro  
• Mikrofon  
• Micrófono  
• Microfoon  
• Microfone  
• Μικρόφωνο  
• Микрофон  
• Mikrofon  
• Mikrofon

• الميكروفون

- 2 • Tasto serratura  
• Door lock key  
• Touche serrure  
• Schlosstaste  
• Tecla cerradura  
• Toets slot  
• Tecla da fechadura  
• Πλήκτρο κλειδαριάς  
• Кнопка замка  
• Kilit tuşu  
• Klawisz zamka

• مفتاح الإغلاق

- 3 • Pulsante chiusura contatto 1  
• Contact 1 closing pushbutton  
• Bouton fermeture contact 1  
• Verschlussstaste Kontakt 1  
• Pulsador de cierre contacto 1  
• Sluittknop contact 1  
• Botão de fechamento do contacto 1  
• Πλήκτρο κλεισίματος επαφής 1  
• Кнопка замыкания контакта 1  
• Kontak 1 kapama butonu  
• Przycisk zamknięcia styku 1

• زر إغلاق الموصل 1

- 4 • Altoparlante  
• Loudspeaker  
• Haut-parleur  
• Lautsprecher  
• Altavoz  
• Luidspreker  
• Altifalante  
• Ηχείου  
• Громкоговорители  
• Høparlør  
• Głośnik

• مكبر الصوت

- 5 • Pulsante chiusura contatto 2  
• Contact 2 closing pushbutton  
• Bouton fermeture contact 2  
• Verschlussstaste Kontakt 2  
• Pulsador de cierre contacto 2  
• Sluittknop contact 2  
• Botão de fechamento do contacto 2  
• Πλήκτρο κλεισίματος επαφής 2  
• Кнопка замыкания контакта 2  
• Kontak 2 kapama butonu  
• Przycisk zamknięcia styku 2

• زر إغلاق الموصل 2

- 6 • Tasto di connessione + Led  
• Connection key + Led  
• Touche de connexion + Led  
• Schalttaste + Led  
• Tecla de conexión + Led  
• Toets aansluiting + Led  
• Tecla de conexão + Led  
• Πλήκτρο σύνδεσης + Led  
• Кнопка подключения + Светодиод  
• Bağlantı tuşu + Led  
• Klawisz łączący + Led

• زر التوصيل + المؤشر الضوئي



## 7 • Regolazione suoneria

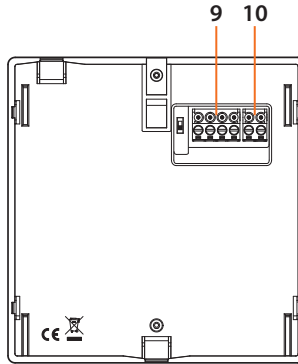
- *Bell adjustment*
- Réglage sonnerie
- *Rufflautstärke regelung*
- Ajuste timbre
- *Afstelling bel*
- Regulação campainha
- Ρύθμιση κουδουνιού
- Регулирование мелодии
- *Alarm ayarlama*
- Regulacja głośności

• ضبط الجرس

## 8 • Volume (altoparlante)

- *Volume (Loudspeaker)*
- Volume (haut-parleur)
- *Lautstärke (Lautsprecher)*
- Volumen (Altavoz)
- *Volume (Luidspreker)*
- Volume (Altifalante)
- Ένταση (ηχείου)
- Звук (громкоговорители)
- *Ses yüksekliği (hoparlör)*
- Natężenie dźwięku (głośnik)

• مستوى الصوت (مكبر الصوت)



## 9 • Contatti NO 1e 2: 24 Vac/dc, 1A

- *NO contacts 1 and 2: 24 Vac/dc, 1A*
- Contacts NO 1 et 2 : 24 Vac/dc, 1A
- *Kontakt NO 1 und 2: 24 Vac/dc, 1A*
- Contactos NO 1 y 2: 24 Vac/dc, 1A
- *Contacten NO 1 en 2: 24 Vac/dc, 1A*
- Contactos nº 1 e 2: 24 Vac/dc, 1A
- *Επαφές AP 1 και 2: 24Vac/dc, 1A*
- Контакты NO (HP) 1 и 2: 24В Пер.тока/ Пост.тока, 1А
- *NO kontaklar 1 ve 2: 24Vac/dc, 1A*
- *Styki NO 1i 2: 24Vac/dc, 1A*

• الموصلات رقم 1 و2: 24 فولت تيار متردد / تيار مستمر. A1.

## 10 • Morsetto per collegamento al BUS

- *BUS connection terminal*
- Borne de branchement au BUS
- *Klemme für den BUS-Anschluss*
- Borne de conexión al BUS
- *Klem voor de verbinding met de BUS*
- Borne para conexão com o BUS
- *Ακροδέκτης για σύνδεση σε BUS*
- Вывод для подключения к шине (BUS)
- *BUS bağlantısı için terminal*
- *Zacisk połączenia do BUS*

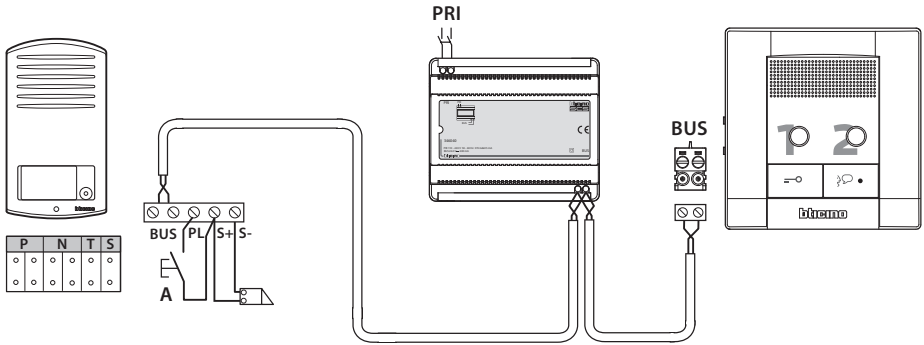
• نهاية طرفية للتوصيل بـ BUS

- **Attenzione:** il citofono deve rispettare le seguenti regole installative:
  - deve essere installato solo in ambienti interni
  - non deve essere esposto a stillicidio o a spruzzi d'acqua
  - non ostruire le aperture di ventilazione
  - deve essere usato unicamente all'interno del Kit in cui è vendutoOgni uso improprio dell'articolo può comprometterne le caratteristiche di sicurezza.
  
- **Caution:** *the internal unit must respect the following installation rules:*
  - *it must only be installed indoors*
  - *it must not be exposed to water drops or splashes*
  - *do not block the ventilation openings*
  - *only to be used as part of the kit it is sold with.**An improper use of the item can compromise its safety features.*
  
- **Attention:** le phone doit respecter les règles d'installation suivantes:
  - il doit être monté seulement à l'intérieur
  - il ne doit pas être exposé à des suintements ou à des éclaboussures
  - ne pas boucher les ouvertures d'aération
  - il doit être utilisé uniquement à l'intérieur du kit avec lequel il est vendu.Tout usage improprie de la référence peut compromettre les caractéristiques de sécurité.
  
- **Achtung:** *die Hausstation muss unter Beachtung folgender Regeln installiert werden:*
  - *es darf nur im Inneren installiert werden*
  - *es darf nicht Wassertropfen oder-spritzer ausgesetzt werden.*
  - *Belüftungsschlitze nicht verstopfen*
  - *darf nur zusammen mit dem Set verwendet werden, mit dem es verkauft wird**Jeder ungeeigneter Gebrauch des Geräts kann seine Sicherheitseigenschaften beeinträchtigen.*
  
- **Atención:** el interfono debe respetar las siguientes normas de instalación:
  - se debe instalar sólo al cubierto
  - no debe estar expuesto a goteo o salpicones de agua
  - no tape las aberturas de ventilación
  - debe usarse únicamente en el kit con el que se vende.Cualquier uso impropio del artículo puede comprometer sus características de seguridad.
  
- **Let op:** *Bij de installatie van de telefoon moet men de volgende voorschriften in acht nemen:*
  - *binnenshuis installeren*
  - *niet aan waterdruppels en -stralen blootstellen*
  - *de ventilatieopeningen niet versperren*
  - *mag uitsluitend in de kit waarmee die verkocht is gebruikt worden**Leder oneigenlijk gebruik kan de veiligheid van het product schaden.*

- **Atenção:** o intercomunicador deve respeitar as seguintes regras para ser instalado:
  - deve ser instalado somente internamente
  - não deve ser exposto a estílicídio ou borrifos de água
  - não deve obstruir as aberturas de ventilação
  - deve ser usado exclusivamente no âmbito do kit em que o mesmo é vendidoQualquer uso impróprio do artigo pode comprometer as suas características de segurança.
- **Προσοχή:** το σύστημα ενδοεπικοινωνίας θα πρέπει να συμμορφώνεται με τους ακόλουθους κανόνες εγκατάστασης:
  - πρέπει να εγκαθίσταται μόνο σε εσωτερικούς χώρους - δεν πρέπει να εκτίθεται σε κατακόρυφη ή υπό γωνία πρόσπτωση νερού
  - μην βουλώνετε τα ανοίγματα αερισμού
  - θα πρέπει να χρησιμοποιείται αποκλειστικά στο εσωτερικό του kit στο οποίο πωλείται.Κάθε ακατάλληλη χρήση του είδους μπορεί να θέσει σε κίνδυνο τα χαρακτηριστικά ασφαλείας.
- **Внимание:** при монтаже внутреннего видеоблока следует соблюдать следующие правила:
  - устройство следует устанавливать только внутри помещений
  - устройству следует защищать от попадания на него капель или брызг воды
  - запрещено перекрывать вентиляционные отверстия
  - устройство должно использоваться только внутри комплекта, в составе которого оно продается.Нарушение правил эксплуатации может привести к выходу прибора из строя.
- **Dikkat:** dahili ünite, aşağıdaki kurma kurallarına uymalıdır:
  - sadece kapalı ortamlara kurulmalıdır
  - damlamaya veya su püskürtmelerine maruz bırakılmamalıdır
  - havalandırma deliklerini kapatmayın
  - sadece birlikte satıldığı kit içinde kullanılmalıdırÜrünün her farklı kullanımını emniyet özelliklerini tehlikeye atabilir.
- **Uwaga:** domofon należy podłączyć według poniższych zasad instalacji:
  - instalacja wyłącznie w budynku
  - nie może być narażony na wilgoć i zalewanie wodą
  - nie zasłaniać otworów wentylacyjnych
  - musi być używany wyłącznie z zestawem, w którym został sprzedany.Nieprawidłowe stosowanie i użycie może ograniczyć bezpieczeństwo produktu.

- **تنبيه:** يجب مراعاة قواعد تركيب جهاز الاتصال الداخلي التالية:
  - يجب أن يتم تركيبه فقط في البيئات الداخلية.
  - يجب ألا يتعرض إلى قطرات الماء أو الرذاذ.
  - لا تقم بسد فتحات التهوية.
  - يجب استخدامه فقط بداخل الوحدة التي تم توريده بها.
  - أي استخدام خاطئ؛ يمكن أن يؤثر سلبًا على خصائص الأمان.

- Schema base • *Basic diagram* • Schéma de base • *Übersichtszeichnung*
- Esquema básico • *Basis schema* • Esquema de base • *Βασικό διάγραμμα*
- Базовая схема • *Standart şema* • Schemat podstawowy • *الرسم التخطيطي الأساسي*



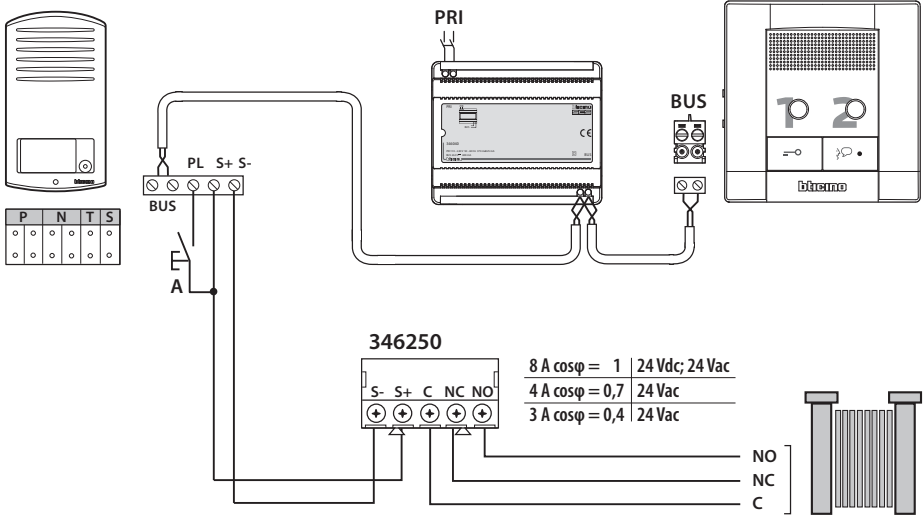
- A=
- Pulsante apertura serratura
  - Door lock pushbutton
  - Poussoir d'ouverture serrure
  - Schalter Türöffner
  - Pulsador apertura cerradura
  - Drukknop opening
  - Botão para abertura do trinco
  - Πλήκτρο ανοίγματος κλειδαριάς
  - Кнопка открытия замка
  - kilit açma butonu
  - Przycisk otwarcia zamka drzwi

زر فتنح وحدة الإغلاق

- S+ S- = 18 V; 4 A impulsivi; 250 mA mantenimiento (30 Ω max);
- S+ S- = 18 V; 4 A impulsiva; 250 mA holding current (30 Ω max)
- S+ S- = 18 V; 4 A impulsifs; 250 mA entretien (30 Ω max)
- S+ S- = 18 V; 4 A impulsstrom; 250 mA Haltestrom (30 Ω max)
- S+ S- = 18 V; 4 A impulsivos; 250 mA mantenimiento (30 Ω max)
- S+ S- = 18 V; 4 A impulsief; 250 mA onderhoud (30 Ω max)
- S+ S- = 18 V; 4 A instantâneos; 250 mA continuos (30 Ω max)
- S+ S- = 18 V; 4 A παλμικά; 250 mA διατήρησης (30 Ω max)
- S+ S- = 18V - 4A импульсный ток - 250 mA ток удержания (30 Ω макс.)
- S+ S- = 18 V; 4 A empülsiyonlu; 250 mA muhafaza (30 Ω max)
- S+ S- = 18 V; 4 A impuls; 250 mA podtrzymanie (maks. 30 Ω)

-S+S = 18 فولت - 4 أمبير متردد - 250 مللي أمبير ثبات (30Ω بحد أقصى)

- Schema con serratura a relè • *Diagram with relay door lock* • Schéma avec serrure à relais
- Schema mit Schloss und Relais • Esquema con cerradura de relé • *Schema met slot met relais*
- Esquema do trinco com relé • Σχέδιο με κλειδαριά με ρελέ • Схема с релейным замком
- Röleli kilitli şema • Schemat ze zamkiem na przekaźnik *الرسم التخطيطي بقفل عامل بمرجل*



A= • Pulsante apertura serratura

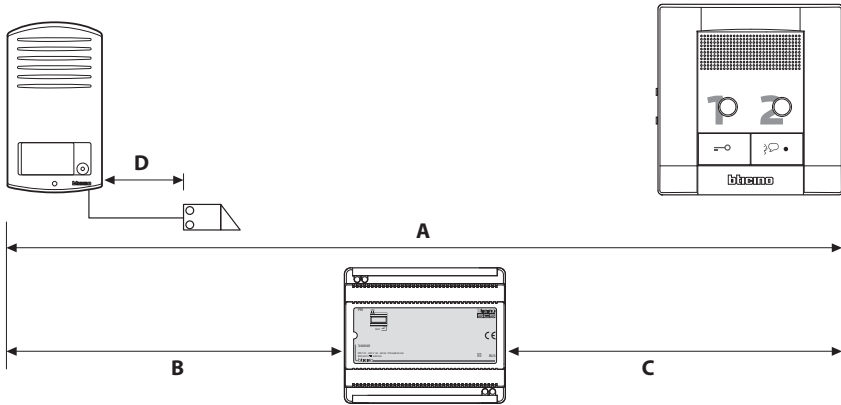
- Door lock pushbutton
- Poussoir d'ouverture serrure
- Schalter Türöffner
- Pulsador apertura cerradura
- Drukknop opening
- Botão para abertura do trinco
- Πλήκτρο ανοίγματος κλειδαριάς
- Кнопка открытия замка
- kilit açma butonu
- Przycisk otwarcia zamka drzwi

زر فتح وحدة الإغلاق •

- S+S- = 18 V; 4 A impulsivi; 250 mA mantenimiento (30 Ω max);
- S+S- = 18 V; 4 A impulsiva; 250 mA holding current (30 Ω max)
- S+S- = 18 V; 4 A impulsifs; 250 mA entretien (30 Ω max)
- S+S- = 18 V; 4 A impulsstrom; 250 mA Haltestrom (30 Ω max)
- S+S- = 18 V; 4 A impulsivos; 250 mA mantenimiento (30 Ω max)
- S+S- = 18 V; 4 A impulsief; 250 mA onderhoud (30 Ω max)
- S+S- = 18 V; 4 A instantâneos; 250 mA continuos (30 Ω max)
- S+S- = 18 V; 4 A παλμικά; 250 mA διατήρησης (30 Ω max)
- S+S- = 18V - 4A импульсный ток - 250 mA ток удержания (30 Ω макс.)
- S+S- = 18 V; 4 A empülsiyonlu; 250 mA muhafaza (30 Ω max)
- S+S- = 18 V; 4 A impuls; 250 mA podtrzymanie (maks. 30 Ω)

18 فولت = -S+S • 4 أمبير متردد - 250 ميلي أمبير ثبات (30Ω بحد أقصى)

- Sezione cavi (mm<sup>2</sup>) • Cable section (mm<sup>2</sup>) • Section câbles (mm<sup>2</sup>) • Kabelschnitt (mm<sup>2</sup>)
- Sección cables (mm<sup>2</sup>) • Doorsnede sleutels (mm<sup>2</sup>) • Secção cabos (mm<sup>2</sup>)
- Διατομή καλωδίων (mm<sup>2</sup>) • Сечение проводов (mm<sup>2</sup>) • Kablo seksiyonu (mm<sup>2</sup>)
- Przekrój przewodów (mm<sup>2</sup>)
- مقطع الكابلات (مم<sup>2</sup>)











- Installazione fino a 3 PI
- Installation of up to 3 handsets
- Montage jusqu'à 3 PI
- Installation von bis zu 3 Türstationen
- Instalación con un máximo de 3 PI
- Installatie tot 3 PI
- Instalação até 3 UI
- Εγκατάσταση μέχρι 3 PI
- Система с макс. 3 внутр. блоками
- En fazla 3 dahili ünite kurma
- Instalacja do 3 aparatów wewnętrznych

• التركيب حتى 3 PI\*

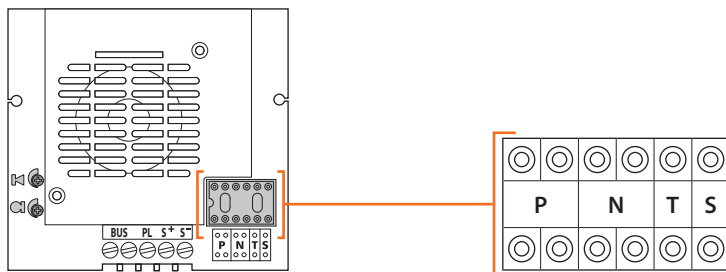
- Installazione fino a 5 PI
- Installation of up to 5 handsets
- Montage jusqu'à 5 PI
- Installation von bis zu 5 Türstationen
- Instalación con un máximo de 5 PI
- Installatie tot 5 PI
- Instalação até 5 UI
- Εγκατάσταση μέχρι 5 PI
- Система с макс. 5 внутр. блоками
- En fazla 5 dahili ünite kurma
- Instalacja do 5 aparatów wewnętrznych

• التركيب حتى 5 PI\*

	 0,28 mm <sup>2</sup>	BTicino 336904 	BTicino L4669 	 1 mm <sup>2</sup>
A	380 m	610 m	400 m	1000 m
B	200 m	290 m	210 m	580 m
C	180 m	320 m	190 m	560 m
D	30 m	50 m	30 m	100 m

	 0,28 mm <sup>2</sup>	BTicino 336904 	BTicino L4669 	 1 mm <sup>2</sup>
A	340 m	500 m	360 m	1000 m
B	200 m	290 m	210 m	580 m
C	140 m	210 m	150 m	420 m
D	30 m	50 m	30 m	100 m

- Configurazione posto esterno • *Entrance panel configuration* • Configuration poste extérieur • *Konfiguration Türstation* • Configuración placa exterior • *Configuratie externe plaats* • Configuração unidade externa • *Διαρρύθμιση εξωτερικού σημείου* • Конфигурация внешнего блока • *Diş ünite konfigürasyonu* • Konfiguracja panelu zewnętrznego • إعداد المكان الخارجي



- P= non deve essere configurato  
N= non deve essere configurato

- T= temporizzatore serratura  
S= non deve essere configurato

### Numero del configuratore - T

0 = nessun configuratore	1	2	3	4	5	6	7
4 s	1 s	2 s	3 s	come pulsante	6 s	8 s	10 s

**!** **Attenzione:** tutte le volte che si modifica la configurazione è necessario togliere e ridare l'alimentazione all'impianto, attendendo circa 1 minuto.

- P= must not be configured  
N= must not be configured

- T= door lock timer relay  
S= must not be configured

### Number of the configurator - T

0 = no configurator	1	2	3	4	5	6	7
4 s	1 s	2 s	3 s	as pushbutton	6 s	8 s	10 s


**!** **Caution:** every time the configuration is altered the system must be switched off and back on again, waiting for about 1 minute.

- P= ne doit pas être configuré  
N= ne doit pas être configuré

T= temporisateur relais serrure  
S= ne doit pas être configuré

### Numéro du configurateur - T

0 = aucun configurateur	1	2	3	4	5	6	7
4 s	1 s	2 s	3 s	comme poussoir	6 s	8 s	10 s


 **Attention:** chaque fois que l'on modifie la configuration, il faut retirer, puis redonner l'alimentation à l'installation, après avoir attendu environ 1 minute.

- P= muss nicht konfiguriert werden  
N= muss nicht konfiguriert werden

T= zeitgeber schlossrelais  
S= muss nicht konfiguriert werden

### Konfiguratornummer - T

0 = kein Konfigurator	1	2	3	4	5	6	7
4 s	1 s	2 s	3 s	wie taste	6 s	8 s	10 s


 **Achtung:** jedes Mal, wenn die Konfiguration geändert wird, den Strom abschalten, etwa 1 Minute warten und dann wieder einschalten.

- P= no debe estar configurado  
N= no debe estar configurado

T= temporizador relé cerradura  
S= no debe estar configurado

### Numero del configurador - T

0 = ningun configurador	1	2	3	4	5	6	7
4 s	1 s	2 s	3 s	come pulsador	6 s	8 s	10 s


 **Atención:** cada vez que modifica la configuración, es necesario cortar y volver a dar alimentación a la instalación, después de esperar aproximadamente 1 minuto.

- P= moet niet geconfigureerd worden  
N= moet niet geconfigureerd worden

T= timer deurslotrelais  
S= moet niet geconfigureerd worden

### Configurator nummer - T

0 = geen configurator	1	2	3	4	5	6	7
4 s	1 s	2 s	3 s	als de drukknop	6 s	8 s	10 s

 **Let op:** na iedere wijziging in de configuratie moet de installatie ongeveer 1 minuut van het elektriciteitsnet worden afgesloten.




- P= não deve ser configurado  
N= não deve ser configurado

T= temporizador do relé da fechadura  
S= não deve ser configurado

## Numero do configurador - T

0 = nenhum configurador	1	2	3	4	5	6	7
4 s	1 s	2 s	3 s	como botão	6 s	8 s	10 s


 **Atenção:** todas as vezes que se modificar a configuração é necessário ligar e desligar a instalação da energia eléctrica, esperando cerca de 1 minuto.

- P= δεν πρέπει να διαρρυθμίζεται  
N= δεν πρέπει να διαρρυθμίζεται

T= χρονοδιακόπτης κλειδαριάς  
S= δεν πρέπει να διαρρυθμίζεται

## Αριθμός του διαρρυθμιστή - T

0 = κανένας διαρρυθμιστής	1	2	3	4	5	6	7
4 s	1 s	2 s	3 s	ως κουμπί	6 s	8 s	10 s


 **Προσοχή:** κάθε φορά που τροποποιείται η διαρρύθμιση χρειάζεται να κόψετε κι επαναφέρετε την τροφοδότηση στην εγκατάσταση, περιμένοντας περίπου 1 λεπτό.

- P= не конфигурировать  
N= не конфигурировать

T: таймер замка  
S: не конфигурировать

## Номер конфигуратора - T

0 = ни один кон- фигуратор	1	2	3	4	5	6	7
4 с	1 с	2 с	3 с	как кнопка	6 с	8 с	10 с


 **Внимание:** в случае любого изменения конфигурации систему необходимо выключить, затем примерно через 1 минуту включить снова.

- P= Konfigüre edilmemelidir  
N= Konfigüre edilmemelidir

T= Kilit zaman ayarlayıcı  
S= Konfigüre edilmemelidir

## Konfigüratör sayısı - T

0 = Konfigüratör yok	1	2	3	4	5	6	7
4 s	1 s	2 s	3 s	Buton olarak	6 s	8 s	10 s


 **Dikkat:** Konfigürasyon her değiştirildiğinde tesis beslemesini kesmek ve yaklaşık 1 dakika bekleyerek yeniden vermek gerekir.

- P= nie może być konfigurowane
- N= nie może być konfigurowane

T= czas działania przekaźnika zamka  
S= nie może być konfigurowane

## Numer konfiguratora - T

0 = bez konfiguratora	1	2	3	4	5	6	7
4 s	1 s	2 s	3 s	jak przycisk	6 s	8 s	10 s

 **Uwaga:** przy każdej zmianie konfiguracji system musi zostać wyłączony, a po upływie 1 minuty ponownie podłączony do zasilania.

• P = لا يجب إعداده.

N = لا يجب إعداده.

T = مؤقت القفل.

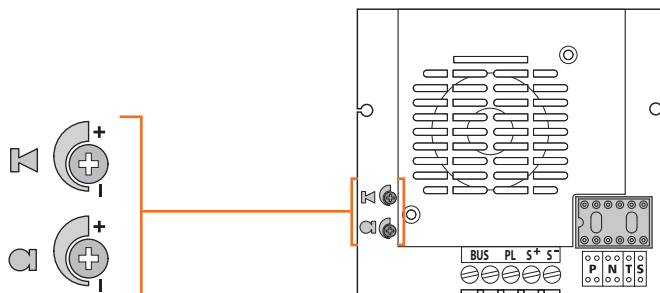
S = لا يجب إعداده.


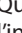
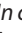
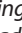




## عدد عناصر الإعداد- T

7	6	5	4	3	2	1	0 = لا توجد عناصر للإعداد
10 ثواني	8 ثواني	6 ثواني	مثل الزر	3 ثواني	2 ثانية	1 ثانية	4 ثواني



 تنبيه: كل مرة يتغير فيها الإعداد يجب فصل المنظومة وإعادة توصيلها مرة أخرى. بعد فترة انتظار لمدة 1 دقيقة تقريبا.



- **Regolazione del volume • Adjustment volume • Réglage du volume**
- **Einstellung der Lautstärke • Regulación del volumen • De geluidsterkte regelen**
- **Regulação do volume • Ρύθμιση της έντασης • Регулирование уровня громкости**
- **Ses ayarı • Regulacja poziomu głośności dźwięku (A) ضبط درجة الصوت**



- Se si manifestasse il disturbo del fischio, (effetto Larsen), ridurre prima la potenza del microfono , agendo con un cacciavite sul potenziometro corrispondente, fino ad un livello accettabile. Qualora il fenomeno persista, agire sul potenziometro dell'altoparlante  in modo da eliminare l'inconveniente. Se il volume è troppo basso, aumentare prima il volume dell'altoparlante ed eventualmente anche quello del microfono, tenendo presente che è preferibile una trasmissione chiara e priva di disturbi, che una al limite dell'innesco (Larsen).
- *In case of a whistle (Larsen effect), first reduce the microphones  power, adjusting the corresponding potentiometers with a screw driver, until an acceptable level is reached. Should the whistle persist, adjust the loudspeakers  volume in order to eliminate the trouble. If the volume is too low level then, increase first the potentiometer of the loudspeaker and secondly the one for the microphone, bearing in mind that a clear and noise free reception is preferable than one just before whistling (Larsen).*
- Lors de sifflement (effet de Larsen), reduire d'abord la puissance du micro , sur le potentiomètre correspondant, à l'aide d'un tournevis, jusqu'à l'obtention d'un niveau satisfaisant. Si le sifflement persiste, régler le potentiomètre du haut-parleur  jusqu'à l'élimination de celui-ci. Si le volume est trop bas, augmenter d'abord la puissance du haut-parleur et éventuellement celle du micro, en considérant qu'une réception claire et sans parasite est préférable à une communication à la limite de l'accrochage (effet de Larsen).
- *Beim etwaigen Auftreten eines Pfeiftones (Larsen-Effekt), zuerst die Lautstärke des Mikrophones  bis auf einen annehmbaren Wert herabsetzen, indem man das entsprechende Potentiometer mit einem Schraubendreher einstellt. Sollte die Störung weiterhin bestehen, dann das Potentiometer des Lautsprechers  bis zur Beseitigung des Pfeiftones einstellen. Ist die Lautstärke nun zu niedrig, dann zuerst die des Lautsprechers und erst danach evtl. auch die des Mikrophones erhöhen, wobei ein deutlicher und störungsfreier Empfang einem an der Störungsgrenze liegendem (Larsen-Effekt) vorzuziehen ist.*

- Si se manifesta el silbido de acoplamiento, (efecto Larsen), reducir primero la potencia del micrófono **■**, girando con un destornillador el potenciómetro correspondiente, hasta obtener un nivel aceptable. Si el fenómeno persistiera, regular el potenciómetro del altavoz **■** hasta eliminar la interferencia. Si el volumen es demasiado bajo, aumentar primero el volumen del altavoz y eventualmente también el del micrófono, teniendo en cuenta que es preferible una transmisión clara y limpia de interferencias, que una al límite del acoplo (Larsen).
- *Als er een fluittoon hoorbaar is (effect van Larsen): verminder eerst het vermogen van de microfoon **■** met behulp van een schroevendraaier zijn stroomregelaar zo te regelen dat de geluidssterkte van het gefluit aanvaardbaar is. Als het verschijnsel niet verdwijnt, dan moet u ook de stroomregelaar van de luidspreker **■** bijstellen. Als de geluidssterkte nu te klein is, verhoog dan eerst de geluidssterkte van de luidspreker en daarna eventueel ook die van de microfoon, en denk er bij het bijstellen aan dat een duidelijk hoorbaar en ongestoord geluid beter is dan een harder geluid op de grens van het Larsen effect.*
- Se se manifestar uma interferência no som (efeito de Larsen), começar por diminuir a potência do microfone **■**, rodando o potenciómetro correspondente com uma chave de parafusos, até obter um nível aceitável. Se o fenómeno persistir, regular o potenciómetro do altifalante **■** de modo a eliminar o problema. Se o volume estiver demasiado baixo, começar por aumentar o volume do altifalante e depois, se necessário, o do microfone, tendo presente que é melhor ter uma transmissão clara e sem interferências, que uma no limiar de início de efeitos Larsen.
- *Αν εκδηλωθεί η παρενόχληση του σφουρίγματος, (φαινόμενο Larsen), μειώστε πρώτα την ισχύ του μικρόφωνου **■**, ενεργώντας με ένα κατσαβίδι στο αντίστοιχο ποτενσιόμετρο, μέχρι ένα αποδεκτό επίπεδο. Αν τυχόν το φαινόμενο εμμένει, ενεργείτε στο ποτενσιόμετρο του ηχείου **■** έτσι ώστε να εξαλειφτεί η δυσχέρεια. Αν η ένταση είναι πολύ χαμηλή, αυξήστε πρώτα την ένταση του ηχείου κι ενδεχομένως και την ένταση του μικρόφωνου, λαμβάνοντας υπόψη ότι είναι προτιμότερη μια μετάδοση καθαρή και χωρίς παρενοχλήσεις, παρά μία στα όρια της διακοπής (Larsen).*
- При обнаружении помех в виде свиста (эффект Ларсена) следует сначала уменьшить мощность микрофона **■**, воздействуя отверткой на соответствующий потенциометр до установки приемлемого уровня. При сохранении явления следует воздействовать на потенциометр громкоговорителя **■** для устранения проблемы. Если уровень громкости слишком низкий, необходимо сначала увеличить громкость громкоговорителя и при необходимости громкость микрофона, не забывая о том, что лучше четкая связь без помех, чем связь на грани взрыва (Ларсен).
- *Parazit probleminin meydana gelmesi halinde (Larsen etkisi), önce bir tornavida ile kabul edilebilir bir seviyeye kadar ilişkin potansiyometreye müdahale ederek **■** mikrofonunun gücünü azaltın. Problemin devam etmesi halinde, arızayı giderecek şekilde **■** hoparlörünün potansiyometresine müdahale edin. Sesin çok alçak olması halinde, önce hoparlörün sesini ve gerekmesi halinde mikrofonun sesini de yükseltin; tetikleme limitinde bir transmisyon yerine net ve parazitsiz bir transmisyonun tercih edilmesi gerektiğine dikkat edin (Larsen).*

- W przypadku pojawienia się sprzężenia/gwizdu (efekt Larsena), należy najpierw zmniejszyć moc mikrofonu , regulując odpowiedni potencjometr śrubokrętem, aż do osiągnięcia wymaganego poziomu. Jeżeli nie przyniesie to pożądanego efektu, regulować potencjometr głośnika , aż do usunięcia sprzężenia. W razie zbyt niskiego poziomu głośności, należy najpierw zwiększyć moc głośnika, a dopiero potem mikrofonu, mając na uwadze, że lepszy jest przekaz niezakłócony, niż taki, który występuje bezpośrednio przed wystąpieniem gwizdu (Larsen).

• في حالة صدور صفير. (ظاهرة Larsen). قم أولاً بتقليل قوة الميكروفون . باستخدام مفك لضبط مقياس الجهد الكهربائي الخاص بذلك. حتى تصل إلى مستوى مقبول.  
في حالة استمرار هذه الظاهرة. اضبط مقياس الجهد الكهربائي الخاص بمُكبر الصوت  بحيث تتخلص من هذا العطب. إذا كانت درجة الصوت منخفضة جداً. قم أولاً بزيادة قوة مُكبر الصوت وعند الضرورة قم بزيادة قوة الميكروفون. مع الوضع في الاعتبار أنه من المُفضل الحصول على إرسال واضح وصافي. وليس إرسال يصل إلى حد التحفيز (Larsen).





## **BTicino SpA**

Via Messina, 38  
20154 Milano - Italy  
[www.bticino.com](http://www.bticino.com)

Servizio clienti



Timbro installatore  
Installer stamp