

FICHE DE DONNÉES PRODUIT

DP 1200 39 W 4000K IP65 GY

DAMP PROOF | Luminaires étanches, de forme classique



DOMAINES D'APPLICATION

- Installations industrielles et pour le stockage
- Parkings et passages souterrains
- Garages
- Ateliers, lignes d'assemblage

AVANTAGES PRODUITS

- Lumière uniformément répartie
- Des économies d'énergie allant jusqu'à 50% (par rapport aux luminaires utilisant des lampes fluorescentes)
- Installation facile, pas d'outils nécessaires pour la connexion
- Garantie de 5 ans

CARACTÉRISTIQUES PRODUIT

- Haute efficacité lumineuse : jusqu'à 115 lm/W
- Angle de faisceau : 105 °



FICHE TECHNIQUE

Données électriques

Puissance nominale	39,00 W
Mode d'opération	Integrated LED driver
Tension nominale	220...240 V
Facteur de puissance λ	>0,90
Fréquence du réseau	50/60 Hz
Max. de luminaires par disjoncteur B16 A	48
Max. de luminaires par disjoncteur C10 A	40
Max. de luminaires par disjoncteur C16 A	64
Courant d'appel	7.0 A
Distorsion harmonique totale	< 20 %
Durée courant appel T sub h50 / sub	220 μ s

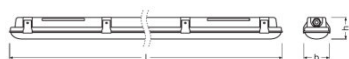
Données photométriques

Temp. de couleur	4000 K
Flux lumineux	4400 lm
Efficacité lumineuse	115 lm/W
Ecart-type de correspondance de couleur	≤ 5 sdc _m
Teinte de couleur (désignation)	Blanc froid
Ra Indice de rendu des couleurs	>80

Données photométriques

Angle de rayonnement	105 °
-----------------------------	-------

Dimensions & poids



Longueur	1200 mm
Largeur	95,0 mm
Hauteur	78,0 mm

Poids du produit	1650,00 g
-------------------------	-----------

Couleurs & matériaux

Matériau de corps	Polycarbonate (PC)
Couleur du produit	Gray
Couleur du teinte	Gray
Matériau de fermeture	Polycarbonate (PC)

Temp. et condition de fonctionnement

Plage de température ambiante	-30...+40 °C
--------------------------------------	--------------

Durée de vie

Nombre de cycles de commutation	25000
Durée de vie L70/B50 @ 25 °C	50000 h
Durée de vie L80/B10 @ 25 °C	35000 h
Durée de vie L90/B10 @ 25 °C	20000 h

Donnée produit supplémentaire

Montage	Suspended/Surface
Emplacement montage	Plafond / Mur

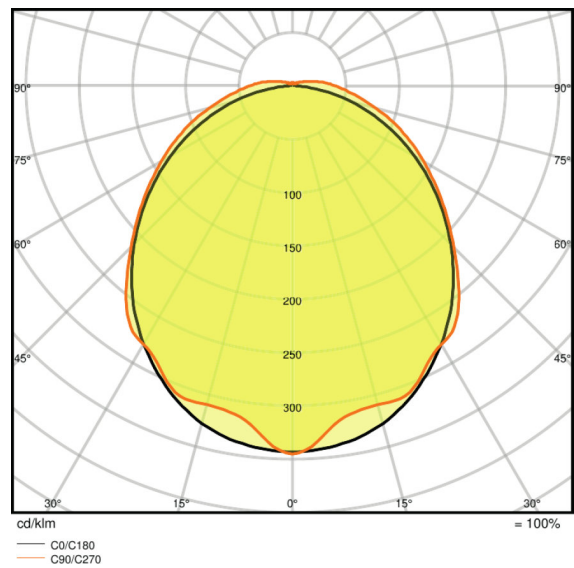
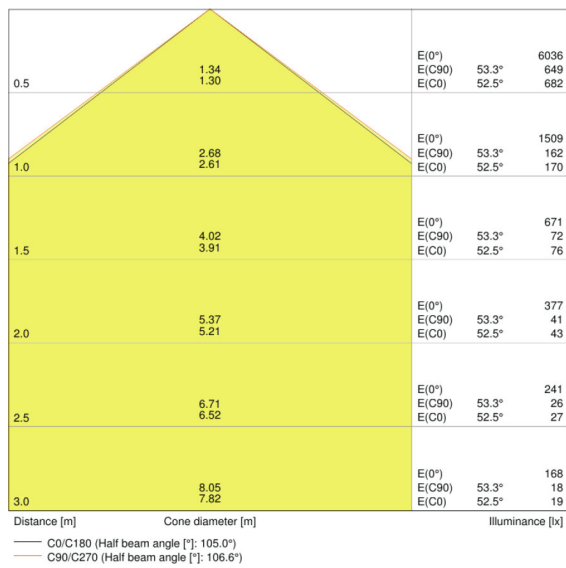
Capacités

Gradable	Non
Type de connexion	Bornier sans vis, 3 pôles
Brûleur sécurisé	Non
Module LED remplaçable	Non remplaçable

Certificats & Normes

Indice de protec. IK (résist. aux chocs)	IK08
Test au fil incand. selon CEI 695-2-1	850 °C
Groupe de sécurité photobiologique EN62778	RG 0
Classe de protection	I
Type de protection	IP65
Température de surface limitée	Oui
Normes	CE/CB/TÜV SÜD/EAC/RoHS

Distribution de lumière



Courbe photométrique, selon un angle donné

Courbe photométrique, polaire

TECHNIQUE / ACCESSOIRES

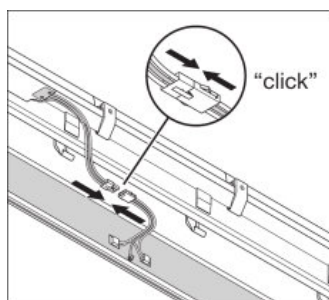
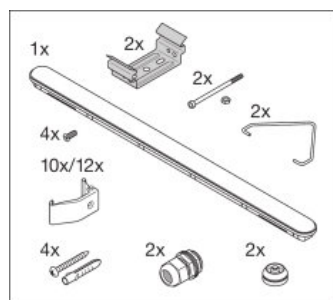
- Etriers en acier inoxydable avec vis de sécurité incluses
- Accessoires de montage inclus (kit de suspension, kit de protection contre le vol)

DONNÉES LOGISTIQUES

Code produit	Unité d'emballage (Pièces/Unité)	Dimensions (longueur x largeur x hauteur)	Poids brut	Volume
4058075000926	Etui carton fermé 1	1205 mm x 102 mm x 84 mm	1833,00 g	10.32 dm ³
4058075000933	Carton de regroupement 6	1225 mm x 333 mm x 192 mm	11992,00 g	78.32 dm ³
4058075079915	Etui carton fermé 1	1205 mm x 102 mm x 84 mm	1833,00 g	10.32 dm ³
4058075079922	Carton de regroupement 6	1225 mm x 333 mm x 192 mm	11992,00 g	78.32 dm ³

Le code produit mentionné décrit la petite quantité d'unité qui peut être commandée. Une unité peut contenir un ou plusieurs produits. Lorsque vous passez la commande, merci de bien vouloir entrer une unité ou un multiple d'une unité.

ADDITIONAL CATALOG INFORMATION



RÉFÉRENCES/LIENS

Plus d'informations sur la garantie sous

▶ www.ledvance.fr/garantie

AVERTISSEMENT

Sous réserve de modifications. Sauf erreur ou omission. Veuillez à toujours utiliser la version la plus récente.