

Download

DXF 2D
- ecolex3.dxf

Montaggi
- ECO_LEX_LED_rev11.pdf



Eco Lex 3

La nouvelle série de downlights Eco Lex LED permet d'obtenir la technologie et l'économie d'énergie des LED avec un produit facile à installer, économique, résistant et durable. Les trois diamètres (100, 164, 192, 220 mm) multiplient les possibilités d'encastrement.

Corps: en aluminium moulé sous pression

Diffuseur: Son diffuseur avec cercles concentriques gravés au laser fait aussi office de lentille. Ces cercles ont un positionnement bien précis à écartements variables. Plus on se rapproche du centre, plus les cercles sont proches, procurant ainsi un excellent effet visuel et anti.éblouissant

Peinture: en poudre avec peinture époxydique en polyester résistant aux rayons UV.

Equipement: étrier réglable en acier.

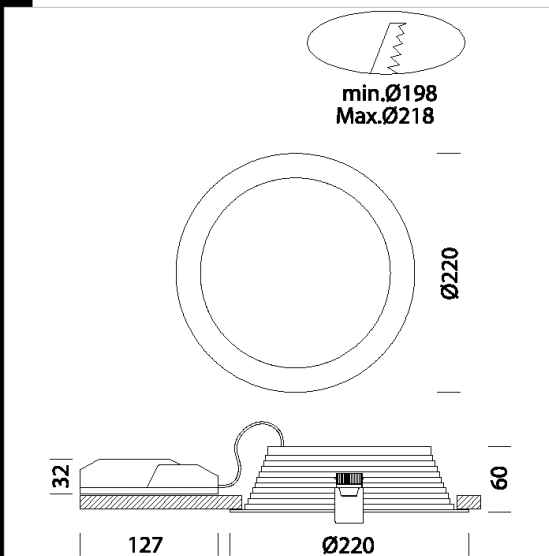
Normes: produits conformes aux normes EN 60598-1 CEI 34-21. Indice de protection conforme aux normes EN 60529.

Facteur de puissance: 0,9

Groupe de risque photobiologique : Groupe 0 (exempt de risque).

Maintien du flux lumineux à 80%: 50.000h (L80B20).

encastrée Ø 198/216mm



Code	Gear	Kg	Lumen Output-K-CRI	WTot	Colour
22172916-00	CLD CELL	0,73	LED-2190lm-4000K-CRI 90	21 W	BIANCO
22172906-00	CLD CELL	0,75	LED-2070lm-3000K-CRI 90	21 W	BIANCO
22172916-1241	CLD CELL-D-D	0,80	LED-2190lm-4000K-CRI 90	23 W	BIANCO
22172906-1241	CLD CELL-D-D	0,71	LED-2070lm-3000K-CRI 90	23 W	BIANCO
22172916-09	CLD CELL-E	1,22	LED-2190lm-4000K-CRI 90	23 W	BIANCO
22172906-09	CLD CELL-E	1,24	LED-2070lm-3000K-CRI 90	21 W	BIANCO
22172916-31	CLD CELL-E	1,30	LED-2190lm-4000K-CRI 90	21 W	BIANCO
22172906-31	CLD CELL-E	1,30	LED-2070lm-3000K-CRI 90	21 W	BIANCO

Accessori



- grille de protection - Eco Lex

The reported luminous flux is the flux emitted by the light source with a tolerance of $\pm 10\%$ compared to the indicated value. The W tot column indicates the total wattage absorbed by the system without exceeding 10% of the indicated