

## Eco Lex 2

La nouvelle série de downlights Eco Lex LED permet d'obtenir la technologie et l'économie d'énergie des LED avec un produit facile à installer, économique, résistant et durable. Les trois diamètres (100, 164, 192, 220 mm) multiplient les possibilités d'encastrement.

Corps: en aluminium moulé sous pression

Diffuseur: Son diffuseur avec cercles concentriques gravés au laser fait aussi office de lentille. Ces cercles ont un positionnement bien précis à écartements variables. Plus on se rapproche du centre, plus les cercles sont proches, procurant ainsi un excellent effet visuel et anti.éblouissant

Peinture: en poudre avec peinture époxydique en polyester résistant aux rayons UV.

Equipement: étrier réglable en acier.

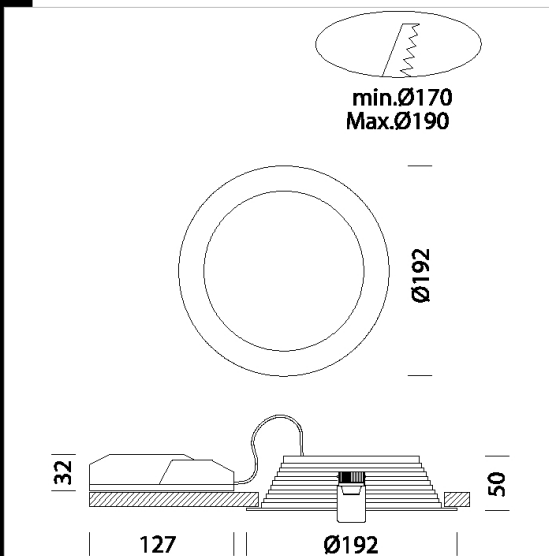
Normes: produits conformes aux normes EN 60598-1 CEI 34-21. Indice de protection conforme aux normes EN 60529.

Facteur de puissance: 0,9

Groupe de risque photobiologique : Groupe 0 (exempt de risque).

Maintien du flux lumineux à 80%: 50.000h (L80B20).

encastrée Ø 170/190mm

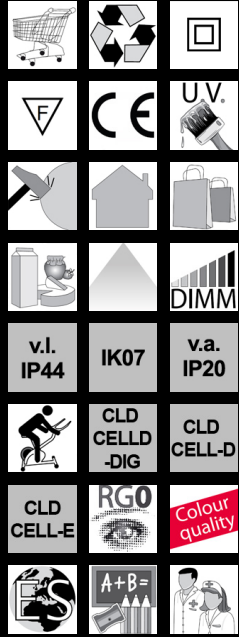


Code	Cablage	Kg	Lumen Output-K-CRI	WTot	Couleur
22172915-00	CLD CELL	0.60	LED-1380lm-4000K-CRI 90	14 W	BIANCO
22172919-00	CLD CELL	0.60	LED-1303lm-3000K-CRI 90	14 W	BIANCO
22172915-1241	CLD CELL-D-D	0.55	LED-1380lm-4000K-CRI 90	14 W	BIANCO
22172919-1241	CLD CELL-D-D	0.56	LED-1303lm-3000K-CRI 90	16 W	BIANCO
22172915-09	CLD CELL-E	1.10	LED-1380lm-4000K-CRI 90	14 W	BIANCO
22172919-09	CLD CELL-E	1.10	LED-1303lm-3000K-CRI 90	14 W	BIANCO
22172915-31	CLD CELL-E	1.10	LED-1380lm-4000K-CRI 90	14 W	BIANCO
22172919-31	CLD CELL-E	1.10	LED-1303lm-3000K-CRI 90	14 W	BIANCO

### Accessoires



- grille de protection - Eco Lex



### Télécharger

DXF 2D  
- ecolex2.dxf

Montaggi  
- ECO\_LEX\_LED\_rev11.pdf

Le flux lumineux mentionné est le flux lumineux sortant du luminaire, avec une tolérance de  $\pm 10\%$  par rapport à la valeur indiquée. Les W totaux expriment la puissance totale consommée par le système avec une tolérance maximale de  $10\%$