

### 1898 Rodio - COB asymétrique

Corps : en aluminium moulé sous pression, avec ailettes de refroidissement.  
Réflecteur : en aluminium 99,99 très pur, découpé et plié avec traitement au PVD.

Diffuseur : verre trempé d'une épaisseur de 5 mm, résistant aux chocs thermiques et mécaniques.

Peinture : le cycle de peinture poudre standard se compose d'une phase de prétraitement superficiel du métal et d'une passe de peinture poudre polyester en couche simple, résistante à la corrosion et au brouillard salin, stabilisée aux rayons UV.

Équipement : connecteur externe pour une installation rapide. Joint en caoutchouc siliconé ; visseries externes en acier inox ; vanne de circulation d'air.

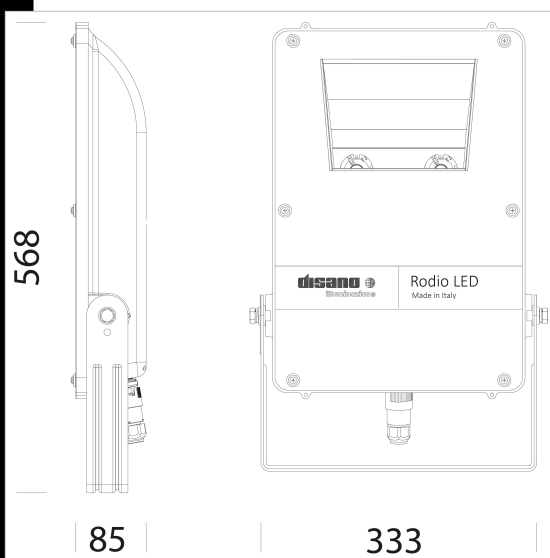
Sur demande : Peinture conforme à la norme NF EN ISO 9227 - Essais de corrosion en atmosphères artificielles, pour atmosphères agressives. 2200K - AMBRE (sous-code -73)

Low flicker Facteur de puissance: >= 0.9

Groupe de risque photobiologique : groupe 0 (exempt de risque) selon la norme NF EN 62471. Maintien du flux lumineux à 80%: 50.000h (L80B20).  
Superficie d'exposition au vent: L:390cm² F:1420cm².

#### Télécharger

- DXF 2D  
- 1898.dxf
- 3DS  
- disano\_1898\_rodio.3ds
- 3DM  
- disano\_1898\_rodio.3dm
- Montaggi  
- rodio 06-20.pdf
- BIM  
- 1898 Rodio - COB asymmetric - 20200526.zip



Code	Cablage	Kg	Lumen Output-K-CRI	WTot	Couleur
414920-00	CLD	5.50	LED COB-8553lm-4000K-CRI 80	79 W	GRAPHITE
414921-00	CLD	5.42	LED COB-10932lm-4000K-CRI 80	103 W	GRAPHITE
414922-00	CLD	5.34	LED COB-14199lm-4000K-CRI 80	129 W	GRAPHITE
414920-39	CLD	5.41	LED COB-8125lm-3000K-CRI 80	79 W	GRAPHITE
414921-39	CLD	5.45	LED COB-10386lm-3000K-CRI 80	103 W	GRAPHITE
414922-39	CLD	5.57	LED COB-13347lm-3000K-CRI 80	129 W	GRAPHITE
414923-00	CLD	6.40	LED COB-21050lm-4000K-CRI 80	195 W	GRAPHITE

#### Accessoires



- 333 Poteau diam.60 d'attaque



- 334 Poteau diam. 76 d'attaque



- 350 grille de protection

Le flux lumineux mentionné est le flux lumineux sortant du luminaire, avec une tolérance de ± 10 % par rapport à la valeur indiquée. Les W totaux expriment la puissance totale consommée par le système avec une tolérance maximale de 10 %